

## Техническое описание

## Клапан терморегулирующий с повышенной пропускной способностью типа RA-G

### Описание и область применения



Клапаны терморегулирующие с повышенной пропускной типа RA-G используются в основном в однотрубных системах.

Все клапаны RA-G сочетаются со всеми термостатическими датчиками серии RA.

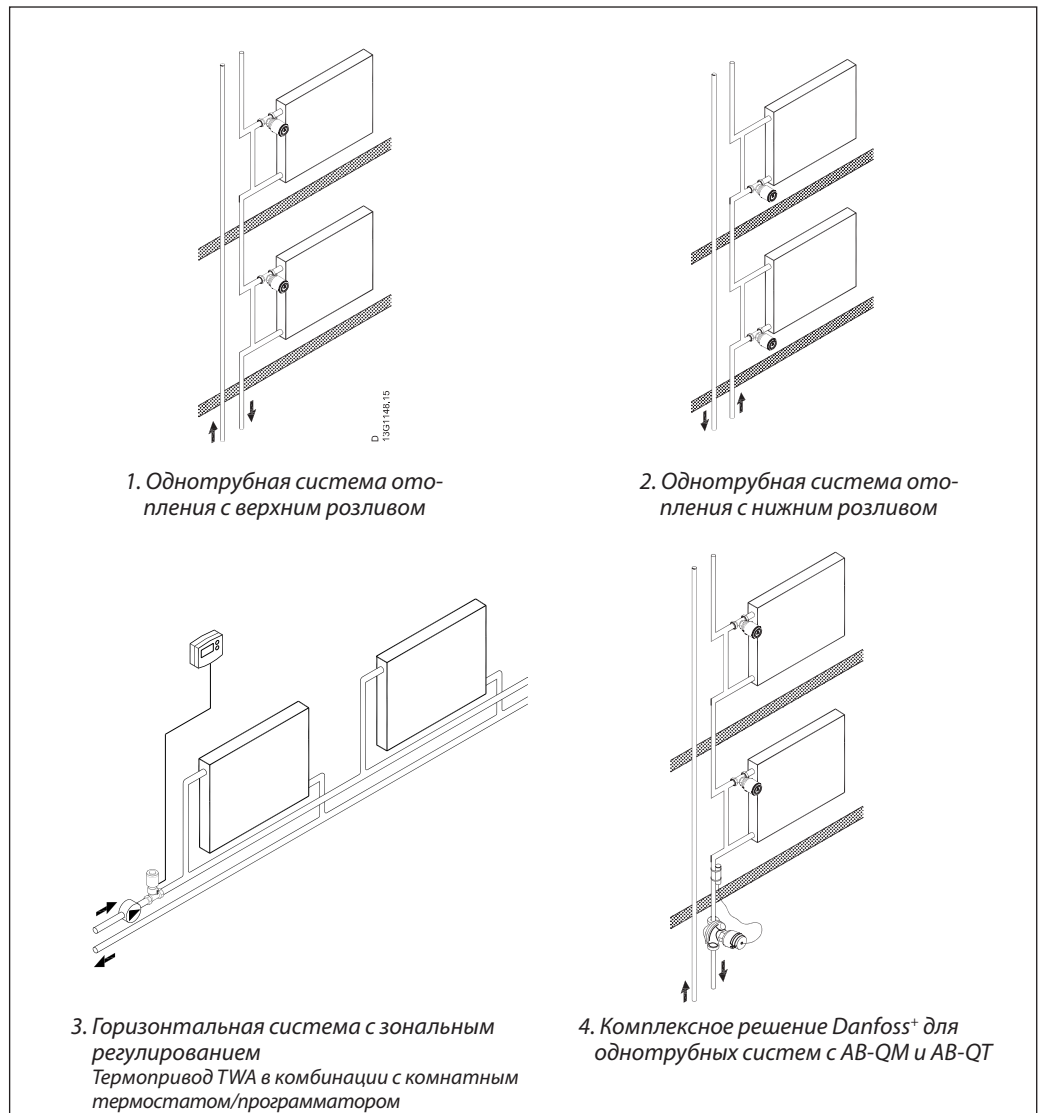
Клапаны RA-G оснащены серыми защитными колпачком. Колпачок не должен использоваться для перекрытия регулируемой среды. Для этих целей следует использовать специальную металлическую рукоятку (код № 013G3300).

Нажимной штифт в сальнике изготовлен из хромированной стали и не требует смазки в течение всего срока эксплуатации клапана. Весь сальник в сборе может быть заменен без опорожнения системы.

Для предотвращения отложений и коррозии клапаны типа RA-G следует применять в системах водяного отопления, где теплоноситель отвечает требованиям Правил технической эксплуатации электрических станций и тепловых сетей Российской Федерации.

Рекомендуется не использовать теплоноситель, содержащий в своем составе минеральное масло.

### Системы



### Номенклатура и технические характеристики

Тип	Кодовый номер	Исполнение	Соединение ISO 7-1		Пропускная способность $k_v^{1)}$ [м <sup>3</sup> /ч] при относительном диапазоне $X_p$ [К] <sup>2)</sup>					Максимальное давление			Макс. темп. теплоносителя				
			Вход	Выход	0,5	1,0	1,5	2,0	$k_{vs}$	Рабочее	Пределный перепад давлений <sup>3)</sup>	Испытательное					
RA-G 15	<b>013G1676</b> <b>013G1675</b>	Угловой Прямой	R <sub>p</sub> 1/2	R 1/2	0,54 0,51	1,07 0,94	1,61 1,35	2,06 1,63	4,30 2,30	16	бар	бар	бар	°C			
RA-G 20	<b>013G1678</b> <b>013G1677</b>	Угловой Прямой	R <sub>p</sub> 3/4	R 3/4	0,57 0,54	1,11 1,07	1,16 1,61	2,20 2,06	5,01 3,81						0,20	25	120
RA-G 25	<b>013G1680</b> <b>013G1679</b>	Угловой Прямой	R <sub>p</sub> 1	R 1	0,59 0,57	1,27 1,16	1,77 1,71	2,41 2,27	5,50 4,58								

<sup>1)</sup> Значение  $k_v$  указывает расходы воды (Q) в м<sup>3</sup>/ч при падении давления ( $\Delta p$ ) в клапане на 1 бар.  $k_v = V : \sqrt{\Delta p}$ .

Значения  $k_{vs}$  -устанавливают расход (Q) на максимальный подъем, т.е. при полностью открытом клапане.

<sup>2)</sup> Если используется датчик RAW/RAS-C//RAS-C2/RAS-D/RAX/RAE или удаленный датчик, относительный диапазон  $X_p$  увеличивается на фактор 1,6.

<sup>3)</sup> Рабочее давление = статическое + дифференциальное давление. Указанное максимальное дифференциальное давление - максимальное давление, при котором клапаны обеспечивают удовлетворительное регулирование. Для обеспечения бесшумной работы максимальное падение давления не должно превышать от 30 до 35 кПа. Дифференциальное давление может быть уменьшено при помощи регуляторов перепада давления Danfoss.

### Дополнительные принадлежности

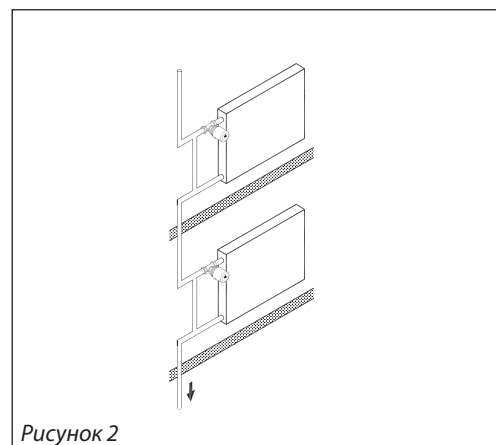
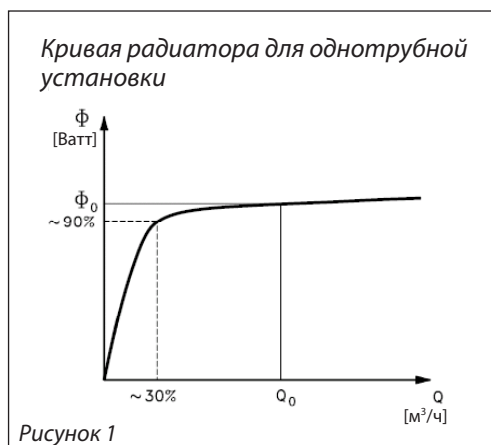
Изделие	Ед. изм.	Кодовый номер
Сальник	10 шт.	<b>013G0290</b>

Сальник может быть заменен при работающей системе отопления.

Изделие	Размер	Кодовый номер
Ограничитель обратного расхода RTD-CB	Ду15	<b>013L1925</b>
Ограничитель обратного расхода RTD-CB	Ду20	<b>013L1926</b>
Ограничитель обратного расхода RTD-CB	Ду25	<b>013L1927</b>
Ограничитель обвода RTD-BR	Ду15/10	<b>013L1915</b>
Ограничитель обвода RTD-BR	Ду20/15	<b>013L1916</b>
Сервисная прокладка	Ду15/20	<b>013G1706</b>
Сервисная прокладка	Ду25	<b>013G1707</b>

Во избежание нежелательной тепловой эмиссии радиатора, рекомендуется установить **ограничитель расхода**, см. подробную информацию об ограничителях расхода в отдельном техническом описании.

**Сервисные прокладки** могут быть заменены только при отсутствии воды в системе.

**Решение RA-G для  
однотрубной системы**


Из за низкого  $dT$  в радиаторе однотрубной системы объем регулирования тепловой эмиссии невысокий (плоская кривая радиатора), как показано на рисунке 1. Это означает, что увеличение расхода в однотрубной системе фактически не приводит к увеличению тепловой эмиссии.

При 30%-ном объеме воды от номинального значения тепловая эмиссия сокращается примерно на 10%.

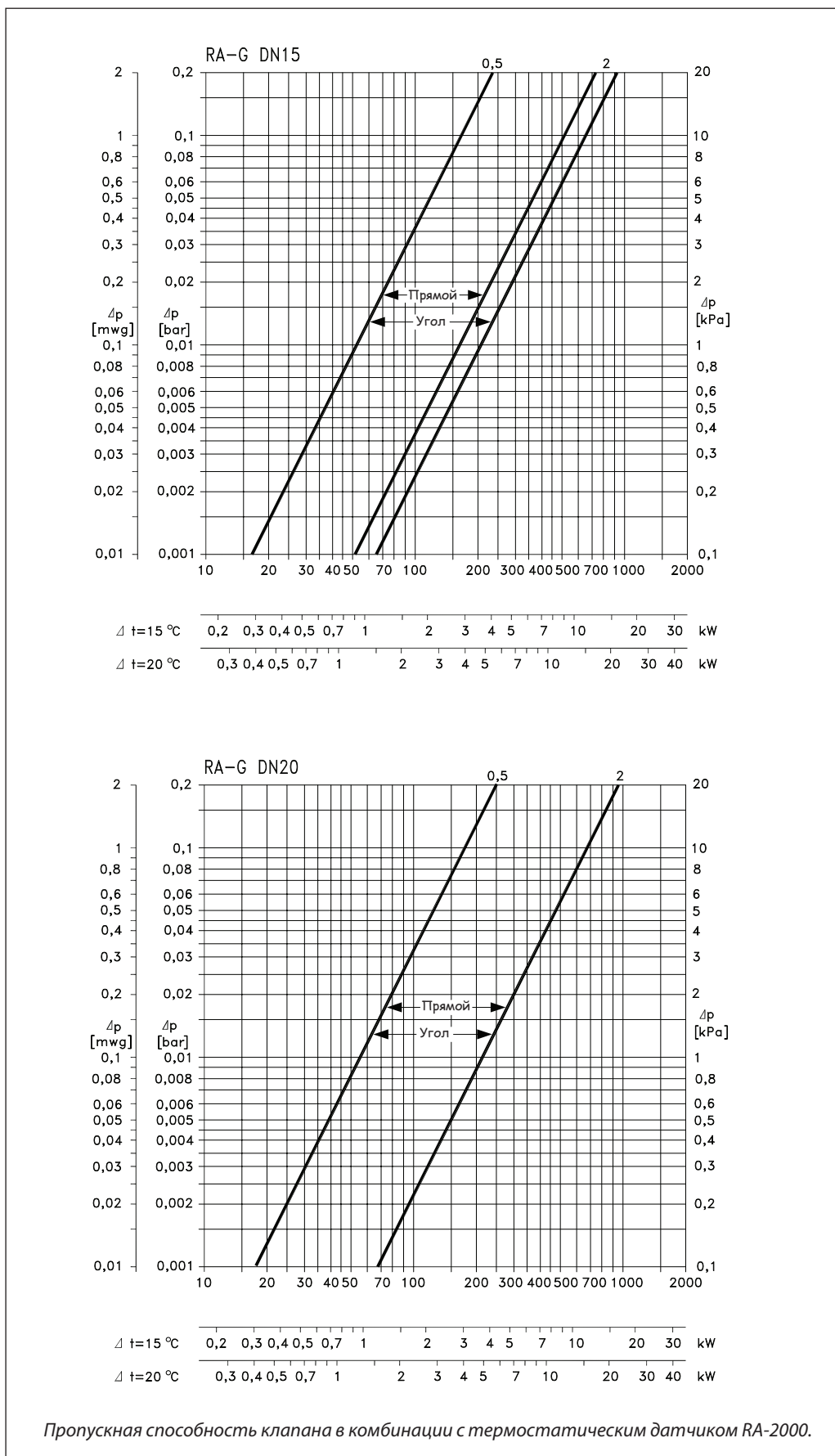
Фактически сокращение тепловой эмиссии на 10% не вызывает дискомфорта, поскольку радиатор, как правило, имеет запас поверхности.

1. В однотрубной системе отопления с терморегуляторами обязательно должен быть установлен замыкающий участок между подающим и обратным трубопроводом (рисунок 2). Диаметр замыкающего участка, как правило, должен быть на 1 типоразмер меньше, чем диаметры подводящих участков.
2. Клапан RA-G должен выбираться такого же диаметра, как и диаметры подводящих участков.

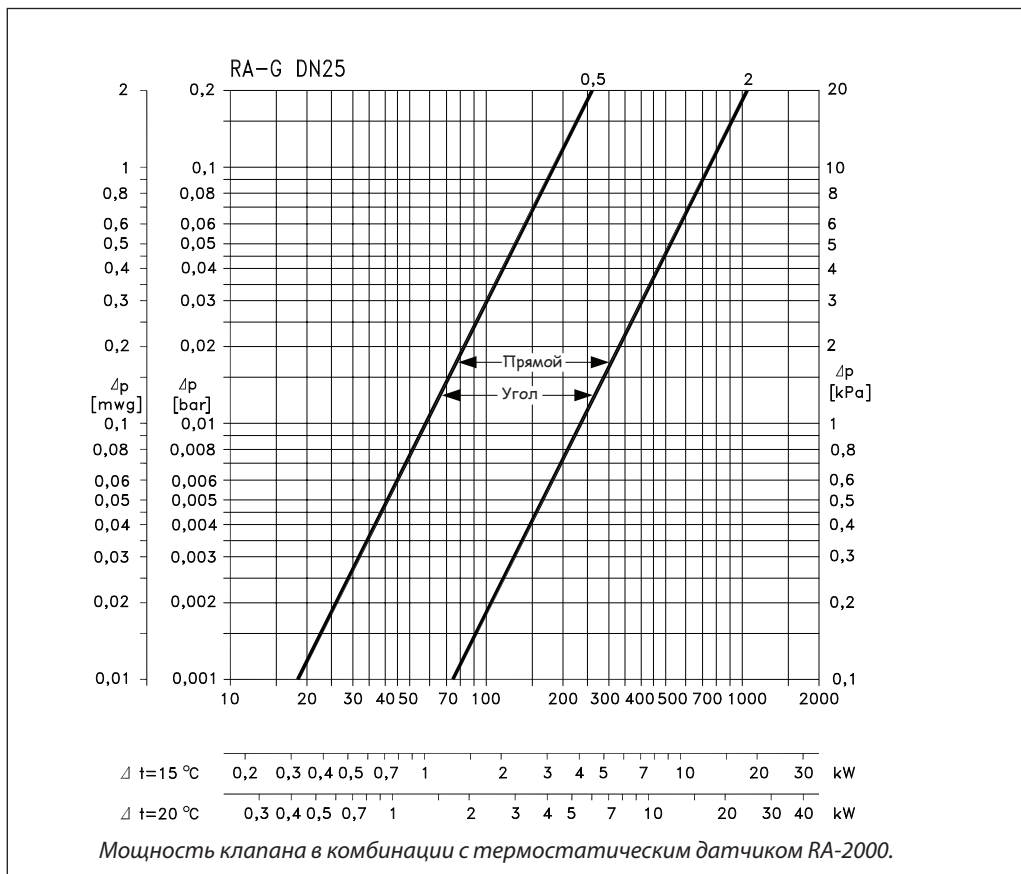
Согласно вышеуказанному расход теплоносителя через отопительный прибор может превышать на 30% номинальное значение благодаря большой пропускной способности клапана

В случае, если диаметр замыкающего участка такой же, как диаметр подводящих трубопроводов, рекомендуется использовать байпасный дроссель для обеспечения необходимого коэффициента затекания теплоносителя в прибор  $\alpha$ .

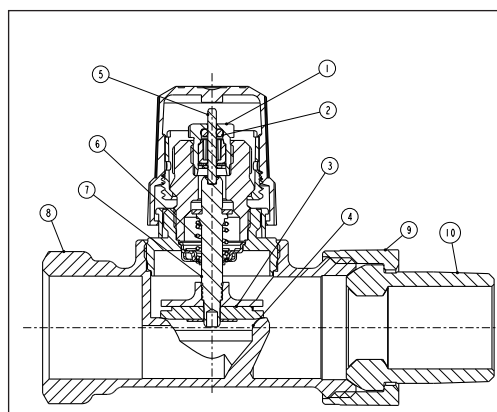
Выбор клапана



**Выбор клапана**



**Устройство изделия**

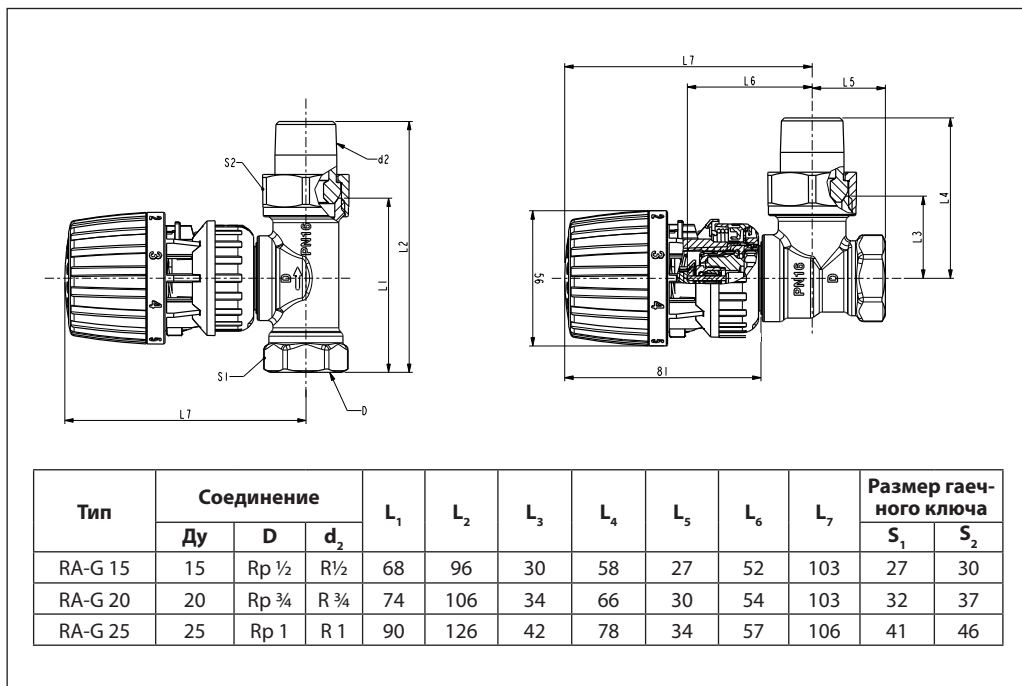


1. Сальник
2. Кольцевое уплотнение
3. Тарелка клапана
4. Седло клапана
5. Нажимной штифт
6. Возвратная пружина
7. Шток клапана
8. Корпус клапана
9. Накладная гайка
10. Присоединительный ниппель

**Материалы, контактирующие с водой**

Корпус клапана	латунь Ms58
Кольцевое уплотнение	Тройной этиленпропиленовый каучук EPDM
Золотник клапана	Бутадиенакрилонитрильный каучук NBR
Нажимной штифт	Хромированная сталь
Направляющая штока клапана	Оловянистая бронза

## Габаритные размеры





## ООО "Данфосс"

**Главный офис**  
Россия, 143581, Московская обл.  
Истринский р-н,  
Павловская Слобода,  
Лешково, 217  
Тел.: (095) 792 57 57  
Факс: (095) 792 57 58  
(095) 792 57 59/60  
E-mail: [info@danfoss.ru](mailto:info@danfoss.ru)  
Адрес в интернет:  
<http://www.danfoss.com>

**ЗАО "Данфосс" Филиал**  
Россия, 197342,  
Санкт-Петербург,  
ул. Торжковская 5, офис 525  
Телефон: (812) 327 87 88  
Телефакс: (812) 327 87 82  
E-mail: [spb@danfoss.ru](mailto:spb@danfoss.ru)

**ЗАО "Данфосс" Филиал**  
Россия, 644042, Омск,  
проспект Маркса, 18  
Телефон: (3812) 30 22 06  
Телефакс: (3812) 31 02 12  
E-mail: [veretennikov@danfoss.ru](mailto:veretennikov@danfoss.ru)

**ЗАО "Данфосс" Филиал**  
Россия, 420139, Казань,  
ул. Фучика, 34, офис 73  
Телефон: (8432) 68 45 21  
Телефакс: (8432) 68 45 21  
E-mail: [kornilov@danfoss.ru](mailto:kornilov@danfoss.ru)

**ЗАО "Данфосс" Филиал**  
Россия, 603660,  
Нижний Новгород  
ул. Горького, 115 офис 903  
Телефакс: (8312) 37 51 21  
E-mail: [bazankov@danfoss.ru](mailto:bazankov@danfoss.ru)

**ЗАО "Данфосс" Филиал**  
Россия, 630075, Новосибирск,  
ул. Б. Хмельницкого, 2  
Телефон: (3832) 73-45-71  
Телефакс: (3832) 73-45-71  
E-mail: [pissarev@danfoss.ru](mailto:pissarev@danfoss.ru)

**ЗАО "Данфосс" Филиал**  
Россия, 410600, Саратов,  
ул. Ульяновская, д. 27/35,  
офис 154  
Телефакс: (8452) 52-26-57  
E-mail: [soldatenkov@danfoss.ru](mailto:soldatenkov@danfoss.ru)

**ЗАО "Данфосс" Филиал**  
Россия, 443100, Самара,  
ул. Баллахионовская, 132  
офис 400А  
Тел./Факс: (8462) 33 70 94  
E-mail: [zolutarev@danfoss.ru](mailto:zolutarev@danfoss.ru)

**ЗАО "Данфосс" Филиал**  
Россия, 620027, Екатеринбург,  
ул. Восточная, (трест  
"Свердловскгражданстрой"),  
офис 204а  
Тел./Факс: (3432) 56 13 27  
E-mail: [poturaiko@danfoss.ru](mailto:poturaiko@danfoss.ru)

Danfoss не несет ответственности за возможные ошибки в каталогах, брошюрах и других печатных материалах. Danfoss оставляет за собой право вносить изменения в продукцию без предварительного уведомления. Это относится также к уже заказанной продукции, если только вносимые изменения не требуют соответствующей коррекции уже согласованных спецификаций. Все торговые марки в данном документе являются собственностью соответствующих компаний. Название и логотип Danfoss являются собственностью компании Danfoss A/S. Все права защищены.