

ТЕХНИЧЕСКИЙ ПАСПОРТ

Шаровой кран с фильтром

Тип: SVF



Продукция сертифицирована на соответствие требованиям
Технического регламента «О безопасности машин и оборудования»

Оглавление

№	Наименование	Стр.
1	Сведения об изделии	3
2	Назначение изделия	3
3	Номенклатура и технические характеристики	3
3.1	Конструктивный чертёж (Деталировка)	3
3.2	Технические характеристики	4
4	Габаритные размеры	4
5	Указания по эксплуатации и техническому обслуживанию	5
6	Указания по очистке	5
7	Условия хранения и транспортировки	5
8	Утилизация	6
9	Приемка и испытания	6
10	Сертификация	6
11	Гарантийные обязательства	6
12	Гарантийный талон	8

1. Сведения об изделии

1.1. Наименование

Шаровой кран с фильтром, тип SVF.

1.2. Изготовитель

Фирма: "STOUT"

Завод фирмы-изготовителя: Tecnovielle S.P.A.
Via Caduti, 2. I-25065 Lumezzane Pieve BS
Italy (Италия)

1.3. Продавец

ООО "Терем", 117418, Российская Федерация, Москва,
Нахимовский пр-т, 47, офис 1522
Тел.: +7 (495) 775-20-20, факс: 775-20-25
E-mail: info@teremopt.ru

2. Назначение изделия

Шаровой кран с фильтром грубой очистки применяется в качестве запорной и водоочистной арматуры на трубопроводах систем питьевого, хозяйственного, и промышленного назначения, а также на технологических трубопроводах, транспортирующих жидкости, не агрессивные к материалам крана. Основные среды применения: горячее водоснабжение, отопление, сжатый воздух, жидкие углеводороды.

Наличие встроенного фильтра грубой очистки позволяет осуществлять предварительную очистку потока от механических примесей.

Для питьевой воды

Применяемые сырьевые материалы – это высококачественные материалы, они соответствуют Постановлению министерства № 174 от 06/04/2004 касательно материалов и деталей, применяемых в оборудовании для сбора, обработки и подачи воды – Немецкому стандарту DIN 50930-6, латунь, используемая для питьевой воды. Директива 2002/95/EC PE.6, Приложение RoHS - правила ограничения содержания вредных веществ.

- Максимальная рабочая температура: +120°C

- Минимальная температура: -20°C

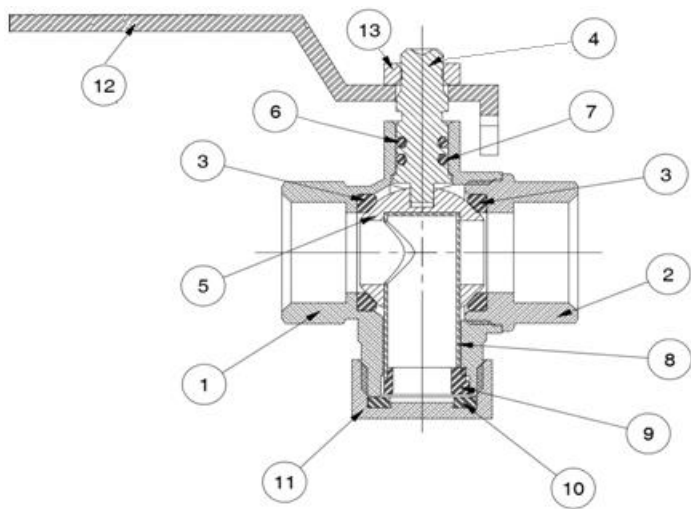
- Максимальное рабочее давление: 30 бар.

Резьбы соответствуют стандарту UNI EN 10226-1 – Резьба труб для соединения с уплотнением резьбы.

3. Номенклатура и технические характеристики

3.1 Конструктивный чертёж (деталировка)

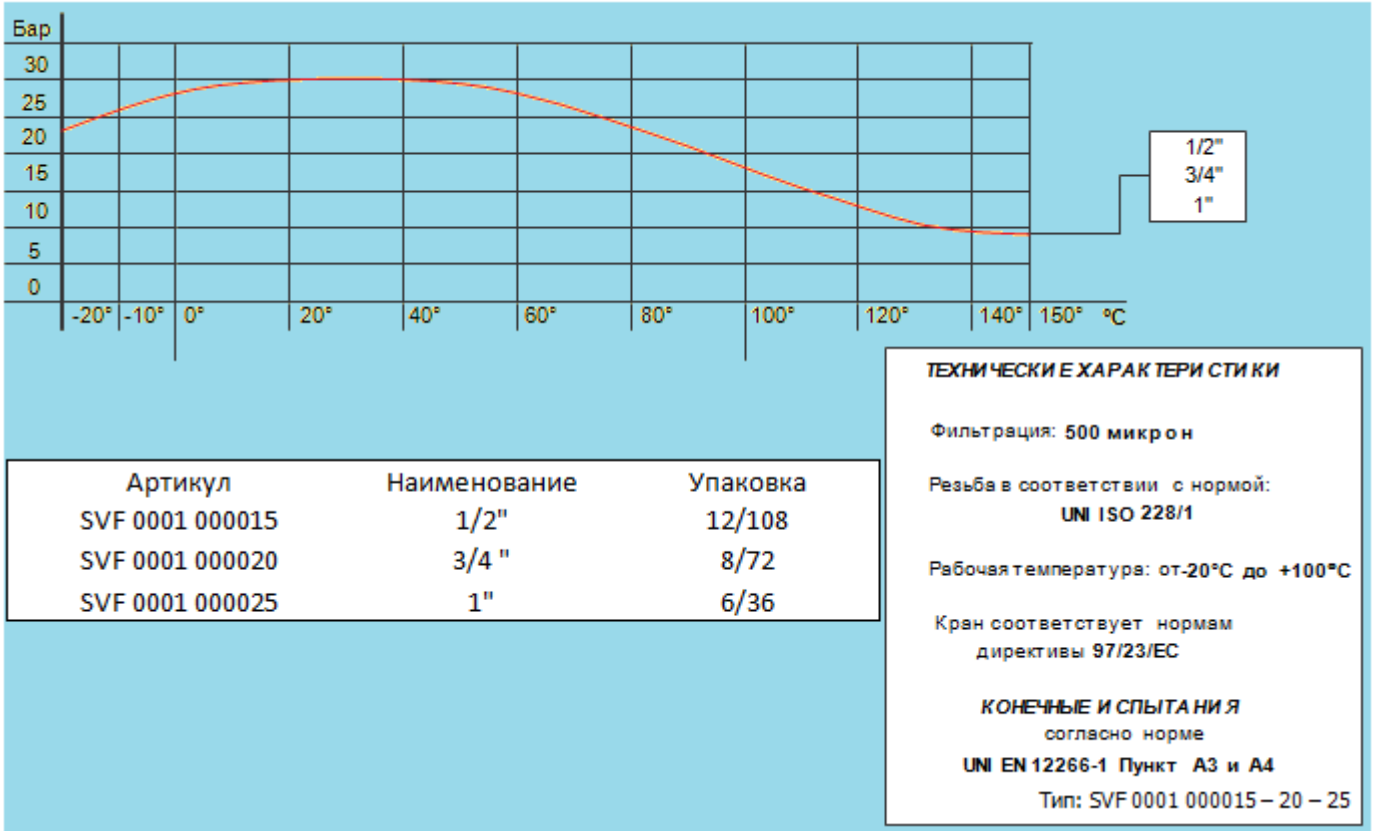
№	Деталь	Материал
---	--------	----------



1	Корпус	Латунь CW617N-UNIEN12165
2	Патрубок	Латунь CW617N-UNIEN12165
3	Седло	PTFE
4	Шток	Латунь CW614N-UNIEN12164
5	Сфера	Латунь CW617N-UNIEN12165 хромированная
6	Прокладка O-RING	NBR
7	Прокладка O-RING	FKM
8-9	Фильтр	Сталь Aisi 304 + Нейлон
10	Прокладка плоская	NBR
11	Пробка	Латунь CW614N-UNIEN12164
12	Ручка рычаг	Сталь оцинкованная с обрезиненным покрытием
13	Гайка	Сталь оцинкованная

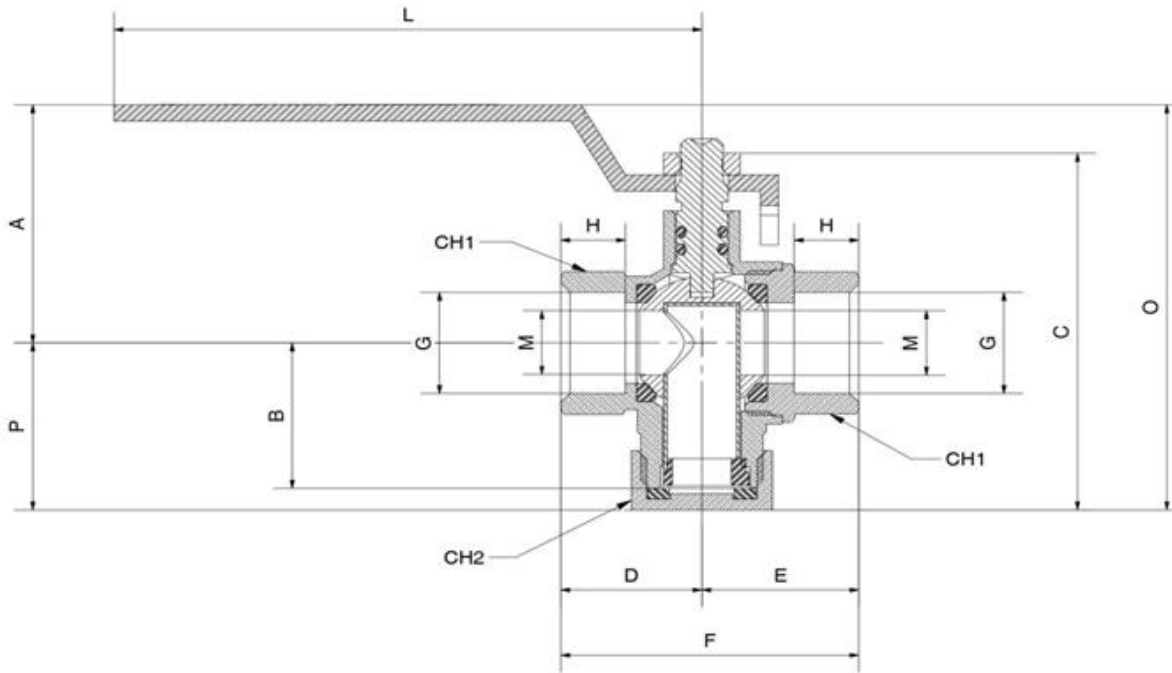
3.2 Технические характеристики

График "Зависимость рабочего давления от температуры"



4. Габаритные размеры

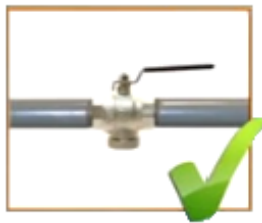
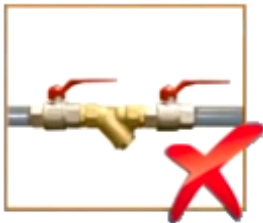
G	A	B	C	D	E	F	H	L	L1	DN M	O	P	CH1 OCT.	CH2 HEX.	PN Макс. Бар
1/2"	44,2	27	66,2	24	26,7	50,7	11	100	68	12	75,2	31	25	24	30
3/4"	47,4	30,9	73,5	29	32,3	61,3	13	100	68	16	82,5	35,1	31	30	30
1"	50,8	34,5	80,5	34,5	35,6	70,1	15	100	68	20	89,5	38,7	38	38	30



5. Указания по монтажу

Монтаж шаровых кранов с фильтром следует производить в соответствии с требованиями СП 40-102-2000, СП 41-102-98, СП 40-103-98 и СНиП 3.05.01-85, а также в соответствии «Руководством по проектированию и монтажу трубопроводных систем», разработанным специалистами ООО «ТЕРЕМ».

1. Кран может быть установлен в любом положении - горизонтальном, вертикальном, наклонном.



Запатентованная технология позволяет использовать вместо двух шаровых кранов и фильтра - единый блок. Этим решением экономятся время на монтаж и место.

2. В соответствии с ГОСТ 12.2.063 п.3.10, трубопроводная арматура не должна испытывать нагрузок от трубопровода (изгиб, сжатие, растяжение, кручение, перекосы, вибрация, несносность патрубков, неравномерность затяжки крепежа). При необходимости должны быть предусмотрены опоры или компенсаторы, снижающие нагрузку на арматуру от трубопровода.

3. Несносность соединяемых трубопроводов не должна превышать 3мм при длине до 1м плюс 1мм на каждый последующий метр (СНиП 3.05.01 п. 2.8.).

6. Инструкция по очистке



Инструкция по очистке

1. Закрыть кран
2. Открутить пробку
3. Извлечь фильтр
4. Очистить фильтр
5. Вставить фильтр
6. Завернуть пробку
7. Открыть кран

7. Указания по эксплуатации и техническому обслуживанию

Шаровые краны с фильтром STOUT должны эксплуатироваться при температуре и давлении, указанных в настоящем паспорте.

6. Условия хранения и транспортировки

Шаровые краны с фильтром STOUT должны храниться в упаковке предприятия-изготовителя согласно условиям хранения по ГОСТ 15150-69. Краны с фильтром поставляются упакованными в пакеты и картонные коробки.

Шаровые краны с фильтром STOUT транспортируют любым видом транспорта в соответствии с правилами перевозки грузов и техническими условиями погрузки и крепления грузов, действующими на данном виде транспорта.

Шаровые краны с фильтром STOUT при транспортировании следует оберегать от ударов и механических нагрузок, а их поверхность от нанесения царапин.

Шаровые краны с фильтром STOUT хранят в условиях, исключающих вероятность их механических повреждений, в не отапливаемых или отапливаемых (не ближе одного метра от отопительных приборов) складских помещениях, или под навесами.

7. Утилизация

Утилизация изделия производится в соответствии с установленным на предприятии порядком (переплавка, захоронение, перепродажа), составленным в соответствии с Законами РФ №96-ФЗ "Об охране атмосферного воздуха", №89-ФЗ "Об отходах производства и потребления", №52-ФЗ "О санитарно-эпидемиологическом благополучии населения", а также другими российскими и региональными нормами, актами, правилами, распоряжениями и пр., принятыми во исполнение указанных законов.

8. Приемка и испытания

Продукция, указанная в данном паспорте, изготовлена, испытана и принята в соответствии с действующей технической документацией фирмы-изготовителя.

9. Сертификация

Продукция сертифицирована на соответствие требованиям технического регламента «О безопасности машин и оборудования». Имеется сертификат соответствия

10. Гарантийные обязательства

STOUT гарантирует соответствие шаровых кранов с фильтром требованиям безопасности, при условии соблюдения потребителем правил использования: транспортировки, хранения, монтажа и эксплуатации.

Гарантийный срок эксплуатации и хранения составляет - 24 месяца с даты продажи, указанной в транспортных документах, или 36 месяцев с даты производства.

Срок службы Шаровых кранов с фильтром STOUT типа SVF при соблюдении паспорта/инструкции по эксплуатации и проведении необходимых сервисных работ – 10 лет со дня передачи продукции потребителю.

Гарантия распространяется на все дефекты, возникшие по вине завода-изготовителя.

Гарантия не распространяется на дефекты, возникшие в случаях:

Паспорт разработан в соответствии с требованиями ГОСТ 2.601-95

STOUT Редакция № 1 Дата: 27.04.2015

- нарушения паспортных режимов хранения, монтажа, испытания, эксплуатации и обслуживания изделия;
- ненадлежащей транспортировки и погрузочно-разгрузочных работ;
- наличия следов воздействия веществ, агрессивных к материалам изделия;
- наличия повреждений, вызванных пожаром, стихией, форс-мажорными обстоятельствами;
- повреждений, вызванных неправильными действиями потребителя;
- наличия следов постороннего вмешательства в конструкцию изделия.

Претензии к качеству товара могут быть предъявлены в течение гарантийного срока.

Неисправные изделия, вышедшие из строя по вине производителя, в течение гарантийного срока ремонтируются или обмениваются на новые бесплатно. Затраты, связанные с демонтажем и транспортировкой неисправного изделия в период гарантийного срока, Покупателю не возмещаются. В случае необоснованности претензии затраты на диагностику и экспертизу изделия оплачиваются Покупателем. При предъявлении претензий к качеству товара, покупатель предоставляет следующие документы:

1. Заявление в произвольной форме, в котором указываются: - название организации или Ф.И.О. покупателя; - фактический адрес покупателя и контактный телефон;
- название и адрес организации, производившей монтаж; - адрес установки изделия; - краткое описание дефекта.
2. Документ, подтверждающий покупку изделия (накладная, квитанция);
3. Фотографии неисправного изделия;
4. Акт гидравлического испытания системы, в которой монтировалось изделие;
5. Копия гарантийного талона со всеми заполненными графами.

Для получения гарантии Покупатель самостоятельно должен скачать и распечатать с сайта гарантийный талон (или технический паспорт изделия вместе с гарантийным талоном), предъявить его в момент покупки Продавцу. Продавец в гарантийный талон вносит сведения о приобретенном товаре, прикрепляет чек, накладную или квитанцию об оплате, скрепляет печатью или штампом. Покупатель ставит подпись об ознакомлении с условиями гарантии, правилами установки и эксплуатации.

Изготовитель оставляет за собой право вносить в конструкцию фитингов конструктивные изменения, не ухудшающие качество изделий.

11. Гарантийный талон

Гарантийный талон

к накладной № _____ от «___» _____

_____ г.

Наименование товара

Фитинги латунные с подвижной гильзой

№	Артикул	Количество	Примечание

Гарантийный срок 12 месяцев с даты продажи конечному потребителю.

Претензии по качеству товара принимаются по адресу: 117418, Российская Федерация, Москва, Нахимовский пр-т, 47, офис 1522
Тел.: +7 (495) 775-20-20, факс: 775-20-25
E-mail: info@teremopt.ru

При предъявлении претензий к качеству товара, покупатель предоставляет следующие документы:

1. Заявление в произвольной форме, в котором указываются: - название организации или Ф.И.О. покупателя; - фактический адрес покупателя и контактный телефон; - название и адрес организации, производившей монтаж; - адрес установки изделия; - краткое описание дефекта.
2. Документ, подтверждающий покупку изделия (накладная, квитанция);
3. Фотографии неисправного изделия;
4. Акт гидравлического испытания системы, в которой монтировалось изделие;
5. Копия гарантийного талона со всеми заполненными графами.

С условиями гарантии, правилами установки и эксплуатации ознакомлен:

Покупатель _____
(подпись)

Продавец _____
(подпись)

Дата продажи

Штамп или печать
торгующей организации