



## Фильтры сетчатые типа FVF

# ПАСПОРТ



Соответствие продукции подтверждено в форме принятия декларации о соответствии, оформленной по Единой форме

Содержание "Паспорта" соответствует  
технической документации производителя

## Содержание:

1. Сведения об изделии.....	3
1.1. Наименование.....	3
1.2. Изготовитель.....	3
1.3. Продавец.....	3
2. Назначение изделия.....	3
3. Номенклатура и технические характеристики.....	4
3.1. Номенклатура.....	4
3.2. Технические характеристики.....	6
3.3. Габаритные размеры.....	7
4. Устройство изделия.....	8
5. Правила выбора изделия, монтажа, наладки и эксплуатации.....	8
5.1. Выбор.....	8
5.2. Монтаж, наладка и эксплуатация.....	9
6. Комплектность.....	9
7. Меры безопасности.....	9
8. Транспортировка и хранение.....	10
9. Утилизация.....	10
10. Приемка и испытания.....	10
11. Сертификация.....	10
12. Гарантийные обязательства.....	10



## 1. Сведения об изделии

### 1.1. Наименование

Фильтры сетчатые типа FVF.

### 1.2. Изготовитель

Фирма: "Danfoss A/S", DK-6430, Nordborg, Дания.

Заводы фирмы-изготовителя: "IMP Armature", Ljubljanska cesta 43, 1295 Ivančna Gorica, Словения.

Заводы - изготовители запасных частей и дополнительных принадлежностей: "Cav Uff Giacomo Cimberio SpA", Via Torchio 57, 28017 San Maurizio D'Opaglio, Италия.

### 1.3. Продавец

ООО "Данфосс", 143581, Российская Федерация, Московская область, Истринский район, сельское поселение Павло-Слободское, деревня Лешково, д. 217, тел. (495) 792-57-57.

## 2. Назначение изделия

Фильтры сетчатые типа FVF предназначены для установки перед регулирующей арматурой, расходомерами, насосами с "мокрым" ротором электродвигателя и другими устройствами с повышенными требованиями к чистоте проходящей через них воды систем отопления, теплоснабжения, технического горячего и холодного водоснабжения, для механической очистки рабочей среды от грязи, ржавчины, стружки и т.п.

Фильтры сетчатые типа FVF могут быть оснащены магнитными вставками или дренажными кранами, обеспечивающими быструю и эффективную очистку фильтра.



Рис. 1. Фильтр сетчатый типа FVF.

### 3. Номенклатура и технические характеристики

#### 3.1. Номенклатура

Таблица 1. Номенклатура фильтров сетчатых типа FVF со спускным элементом (аналог фильтра типа Y333P) (рис. 2).

Номинальный диаметр DN, мм	Кодовый номер	Номинальное давление PN, бар	Температура перемещаемой среды, оС		Условная пропускная способность $K_{VS}$ , м <sup>3</sup> /ч
			T <sub>мин.</sub>	T <sub>макс.</sub>	
15	065B7726	16	-10	120	5,3
20	065B7727				9,5
25	065B7728				16,5
32	065B7729				20
40	065B7730				33
50	065B7731				54
65	065B7732				95
80	065B7733				140
100	065B7734				201
125	065B7735				340
150	065B7736				526
200	065B7737				870
250	065B7738				1260
300	065B7739				1735

Фильтр со спускным элементом не предназначен для демонтажа спускного элемента и последующей установки магнитной вставки или пробки.



Рис. 2. Фильтр сетчатый типа FVF PN16 со спускным элементом



Рис. 3. Фильтр сетчатый типа FVF с пробкой PN16 и PN25

Таблица 2. Номенклатура фильтров сетчатых типа FVF с пробкой PN16 и PN25 (рис. 3).

Номинальный диаметр DN, мм	Кодовый номер		Температура перемещаемой среды, °C		Условная пропускная способность $K_{VS}$ , м <sup>3</sup> /ч
	с фланцами на PN16	с фланцами на PN25	T <sub>мин.</sub>	T <sub>макс.</sub>	
15	065B7740	065B7770	-10 (Py 16) -20 (Py 25)	300 (Py 16) 350 (Py 25)	5,3
20	065B7741	065B7771			9,5
25	065B7742	065B7772			16,5
32	065B7743	065B7773			20
40	065B7744	065B7774			33
50	065B7745	065B7775			54
65	065B7746	065B7776			95
80	065B7747	065B7777			140
100	065B7748	065B7778			201
125	065B7749	065B7779			340
150	065B7750	065B7780			526
200	065B7751	065B7781			870
250	065B7752	065B7782			1260
300	065B7753	065B7783			1735

Минимальная температура окружающей среды для фильтра Py 16: - 10 °C

Минимальная температура окружающей среды для фильтра Py 16 при наличии соответствующей теплоизоляции: -20 °C

Минимальная температура окружающей среды для фильтра Py 25: - 20 °C

Минимальная температура окружающей среды для фильтра Py 16 при наличии соответствующей теплоизоляции: -30 °C

Дополнительные принадлежности для фильтров сетчатых типа FVF

Сетка типа FVF-S для фильтра

Эскиз	DN, мм	Кодовый номер*
	15	065B7810
	20	
	25	065B7812
	32	065B7813
	40	065B7814
	50	065B7815
	65	065B7816
	80	065B7817
	100	065B7818
	125	065B7819
	150	065B7820
	200	065B7821
	250	065B7822
	300	065B7823

Магнитная вставка типа FVF-M

Эскиз	DN, мм	Кодовый номер
	15	065B7790
	20	
	25	065B7791
	32	
	40	065B7792
	50	065B7793
	65	065B7794
	80	065B7795
	100	065B7796
	125	
	150	065B7797
	200	065B7798
	250	065B7799
	300	065B7800

\*Сетчатые цилиндры с размером ячеек для более тонкой очистки поставляются по спецзаказу.

### Дренажный кран типа FVF-B

Эскиз	DN, мм	Кодовый номер
	10 (для фильтров DN 15–50)	<b>065B7802</b>
	15 (для фильтров DN 65–300)	<b>065B7801</b>

### 3.2. Технические характеристики

Номинальный диаметр		DN, мм	15	20	25	32	40	50	65	80	100	125	150	200	250	300
Условная пропускная способность, Kvs	нормальная ячейка	M <sup>3</sup> /ч	5,3	9,5	16,5	20	33	54	95	140	2011	340	526	870	1260	1735
	мелкая ячейка		5,0	9,0	14,8	18	30	48	85	131	189	320	494	818	1184	1631
Условная пропускная способность, Kvs *)	нормальная ячейка		4,8	8,6	14,6	18	29	49	86	127	183	316	489	809	1172	1613
	мелкая ячейка		4,5	8,1	13,3	16	27	44	77	119	170	297	459	760	1101	1516
Размер ячейки сетки	нормальная ячейка	мм	0,54		0,87					1,18						
	мелкая ячейка		0,25													
Количество ячеек сетки	нормальная ячейка	п/см <sup>2</sup>	150		64					25						
	мелкая ячейка		625													
Рабочая среда		вода, раствор гликоля														
Номинальное давление PN		бар														
Температура перемещаемой среды		°C														
Присоединение		фланцевое														

\*) при установке магнитных вставок в фильтры.

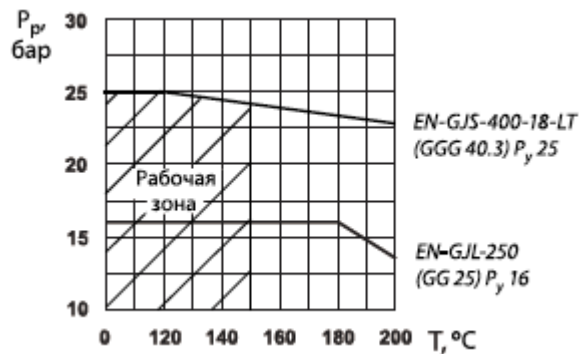


Рис. 4. Зависимость рабочего давления от температуры перемещаемой среды.

### 3.3. Габаритные размеры

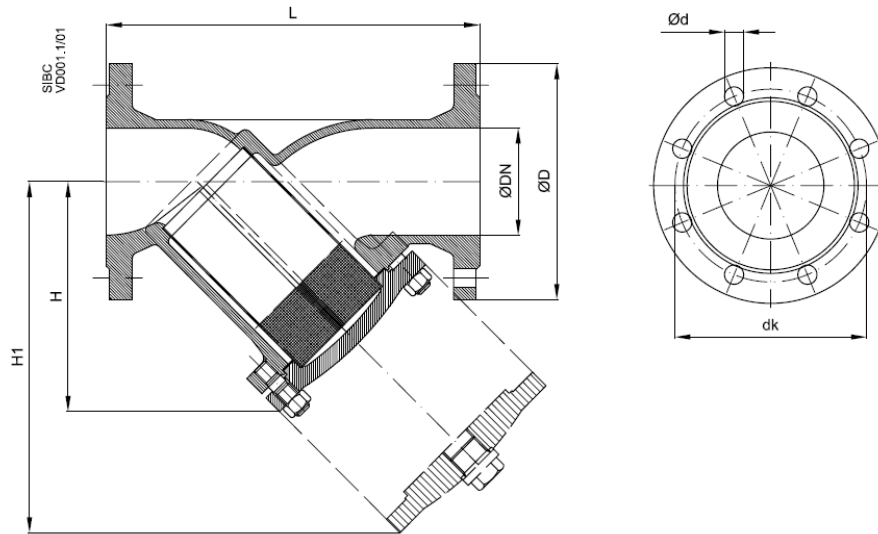
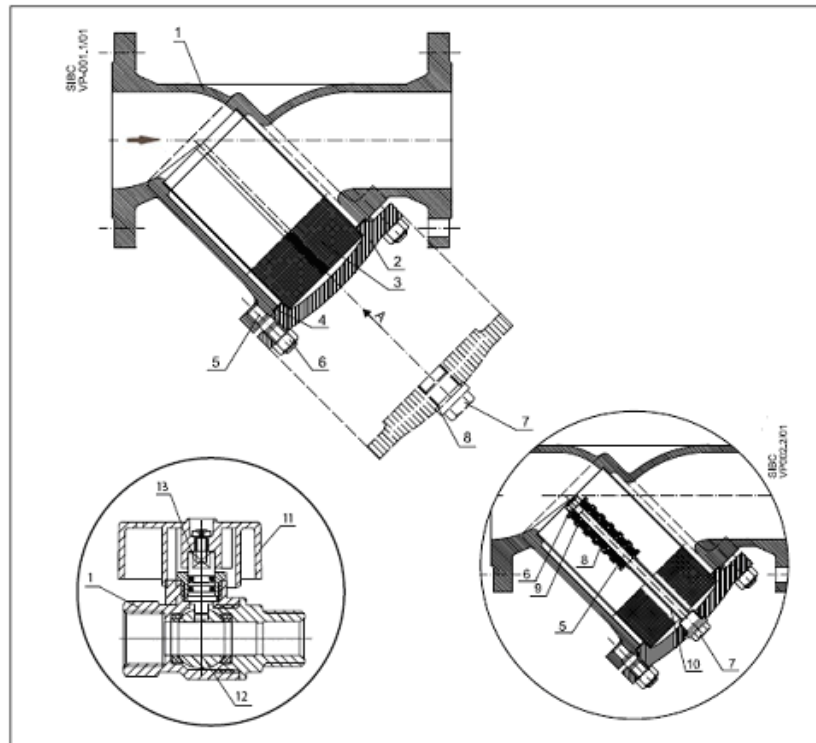


Рис. 5. Габаритные размеры фильтра сетчатого типа FVF.

Номинальный диаметр DN, мм	Размеры, мм			Размер ячейки сетки, мм	Размеры фланцев PN 16, мм			Размеры фланцев PN 25,			Масса, кг
	L	H	H1		D	d	dk	D	d	dk	
15	130	75	115	0,54	95	14	65	95	14	65	2,2
20	150	75	115	0,54	105	14	75	105	14	75	3,3
25	160	90	135	0,87	115	14	85	115	14	85	3,8
32	180	90	135	0,87	140	19	100	140	19	100	5,0
40	200	110	170	0,87	150	19	110	150	19	110	6,5
50	230	120	190	0,87	165	19	125	165	19	125	8,5
65	290	140	220	0,87	185	19	145	185	19	145	12,0
80	310	165	265	1,18	200	19	160	200	19	160	16,6
100	350	220	340	1,18	220	19	180	235	23	190	25,0
125	400	260	410	1,18	250	19	210	270	28	220	39,0
150	480	300	475	1,18	285	23	240	300	28	250	61,0
200	600	360	580	1,18	340	23	295	360	28	310	109,0
250	730	470	680	1,18	405	28	355	425	31	370	162,0
300	850	560	820	1,18	460	28	410	485	31	430	280,0

#### 4. Устройство изделия



- |   |                    |
|---|--------------------|
| 1 - корпус;                             | 8 - магнит;        |
| 2 - крышка;                             | 9 - шайба;         |
| 3 - фильтрующий элемент (сетка);        | 10 - трубка;       |
| 4 - прокладка;                          | 11 - рукоятка;     |
| 5 - шпилька;                            | 12 - запорный шар; |
| 6 - гайка;                              | 13 - шток.         |
| 7 - спускное устройство, в виде пробки; |                    |

Рис. 6. Устройство фильтра сетчатого типа FVF, вставки магнитной и крана дренажного.

#### Материалы деталей

Корпус фильтра	PN16	Серый чугун EN-GJL-250 (GG-25)
	PN25	Высокопрочный чугун EN-GJS-400-18-LT (GGG40.3)
Корпус шарового крана		Необесцинковывающаяся латунь CuZn36Pb2As
Фильтрующий элемент (сетка)		Нержавеющая сталь, мат. № 1.4301
Прокладка		Графит

Поток рабочей среды течёт по направлению стрелки и проходит фильтрующий элемент (сетку) изнутри наружу. Фильтрующий элемент (сетка) задерживает инородные тела, которые затем удаляются в процессе очистки фильтра. Если вместо пробки установлен дренажный кран, отфильтрованные частицы или конденсат удаляются путём промывки.

#### 5. Правила выбора изделия, монтажа, наладки и эксплуатации

##### 5.1. Выбор

Гидравлическое сопротивление чистых фильтров может быть рассчитано по формуле:



$$\Delta P = \left( \frac{G}{K_v} \right)^2, \text{ бар};$$

где G - расчетный расход проходящей через шаровой кран среды в м<sup>3</sup>/ч;  
K<sub>v</sub> - условная пропускная способность фильтра в м<sup>3</sup>/ч.

## 5.2. Монтаж, наладка и эксплуатация

Все фильтры сетчатые типа FVF должны устанавливаться на трубопроводах так, чтобы направление стрелки на их корпусе совпадало с направлением движения среды, а сливное отверстие в крышке было обращено вниз.

Техническая вода проходит через фильтрующий элемент (сетку) и очищается от механических взвесей. Конструкция фильтра и порядок его установки предполагает заполнение отстойника фильтра механическими взвесями.

Частота слива взвесей и прочистки фильтрующего элемента (сетки) определяется из условий эксплуатации фильтра. Фильтр необходимо очистить, если потери давления на клапане заметно выше расчетных.

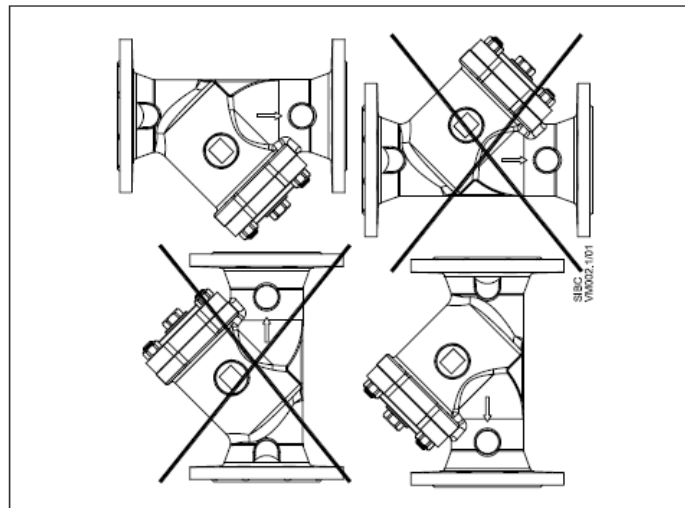


Рис.7. Монтажное положение фильтра

В системах теплоснабжения теплоноситель должен удовлетворять требованиям «Правил технической эксплуатации электрических станций и сетей Российской Федерации» Министерства энергетики РФ.

## 6. Комплектность

- В комплект поставки входит:
- фильтр сетчатый типа FVF;
  - упаковочная коробка;
  - паспорт;
  - инструкция.

## 7. Меры безопасности

Не допускается использование фильтров сетчатых типа FVF на давления и температуры среды, превышающие указанные в техническом условии.



Категорически запрещается производить работы по устранению дефектов при наличии давления рабочей среды в трубопроводе.

Во избежание несчастных случаев необходимо при монтаже и эксплуатации соблюдать общие требования безопасности по ГОСТ Р 53672-2009.

Фильтры сетчатые типа FVF должны использоваться строго по назначению в соответствии с указанием в технической документации.

Использование фильтров сетчатых типа FVF для питьевого водоснабжения не допускается.

Во время эксплуатации следует производить периодические осмотры и технические освидетельствования в сроки, установленные правилами и нормами организации, эксплуатирующей трубопровод.

К обслуживанию фильтров сетчатых типа FVF допускается персонал, изучивший их устройство и правила техники безопасности.

## 8. Транспортировка и хранение

Транспортировка и хранение фильтров сетчатых типа FVF осуществляется в соответствии с требованиями ГОСТ Р 53672-2009.

## 9. Утилизация

Утилизация изделия производится в соответствии с установленным на предприятии порядком (переплавка, захоронение, перепродажа), составленным в соответствии с Законами РФ №96-ФЗ "Об охране атмосферного воздуха", №89-ФЗ "Об отходах производства и потребления", №52-ФЗ "Об санитарно-эпидемиологическом благополучии населения", а также другими российскими и региональными нормами, актами, правилами, распоряжениями и пр., принятыми во исполнение указанных законов.

## 10. Приемка и испытания

Продукция, указанная в данном паспорте, изготовлена, испытана и принята в соответствие с действующей технической документацией фирмы-изготовителя.

## 11. Сертификация

Соответствие фильтров сетчатых типа FVF подтверждено в форме принятия декларации о соответствии, оформленной по Единой форме.

Имеется декларация о соответствии ТС № RU Д-ДК.АИ30.В.01388, срок действия с 12.12.2013 по 10.10.2018, также экспертное заключение о соответствии ЕСЭИГТ к товарам.

## 12. Гарантийные обязательства

Изготовитель/продавец гарантирует соответствие фильтров сетчатых типа FVF техническим требованиям при соблюдении потребителем условий транспортировки, хранения и эксплуатации.

Гарантийный срок эксплуатации и хранения составляет - 12 месяцев с даты продажи, указанной в транспортных документах, или 18 месяцев с даты производства.

Срок службы фильтров сетчатых типа FVF при соблюдении рабочих диапазонов согласно паспорту/инструкции по эксплуатации и проведении необходимых сервисных работ – 10 лет с даты продажи, указанной в транспортных документах.