



**Общество с ограниченной  
ответственностью «ХЛ-РУС»**

140187, Московская область,  
г. Жуковский, ул. Королева, д.2.  
Тел.: +7 (498) 479-58-75, +7 (985) 211-6864

Email: [zavod@hlrus.com](mailto:zavod@hlrus.com)

[www.hlrus.com](http://www.hlrus.com)

[www.хл-рус.рф](http://www.хл-рус.рф)

## **Трап серии PERFЕКТ**

**HL606W/1**

**HL606W/5**

**Паспорт качества  
и руководство по эксплуатации**



## 1. Назначение

Трап предназначен для установки во внутренних помещениях и отвода в канализацию сточных вод с уровня пола с допустимой нагрузкой на решетку до 7т.

## 2. Описание

Трап с вертикальным выпуском DN110, DN160, корпусом с подрамником из ПП, и решеткой из чугуна, с грязеуловителем для предотвращения попадания в канализацию посторонних предметов, с гидрозатвором 50 мм.

## 3. Комплектность поставки

1. Грязеуловитель из ПП.
2. Съёмный сифон из ПП.
3. Корпус трапа из ПП с подрамником 244x244 мм, с вертикальным выпуском DN110, DN160.
4. Решетка 226x226 мм из чугуна.

## 4. Технические характеристики

Артикул	Присоединительные размеры	Пропускная способность	Вес
HL606W/1	DN110	2,1 л/с	7 350 г
HL606W/5	DN160	2.1 л/с	7 360 г

Максимальная разрешенная нагрузка  
Рабочая температура  
Срок службы

до 7 т.  
от -50 до +100 °С  
не менее 50 лет

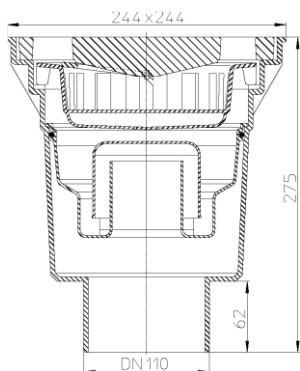


Рис.1. Трап HL606W/1.

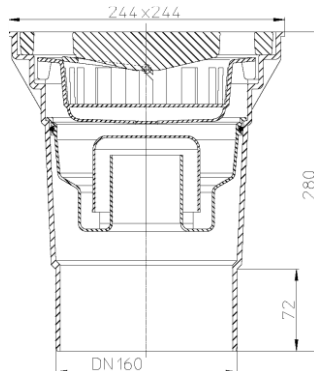


Рис.2. Трап HL606W/5.

(\*) Трап HL606W позволяет отводить в канализацию стоки с температурой до 100°С, при условии, что её воздействие имеет кратковременный характер (100-200 литров жидкости с температурой не более 100°С). Повышение температуры сливаемой жидкости до 100°С не влияет на пропускную способность трапа и его работоспособность, так как основной рабочий элемент трапа – сифон выполнен из

полипропилена (рабочая температура которого не должна превышать 100°С). В этом случае снижается только максимально допустимая нагрузка на трап (так как корпус трапа исполняет роль несущего силового элемента), она не должна превышать 3,5 т.

## 5. Особенности монтажа

Выпускной патрубок трапа HL606W предназначен для соединения с любой канализационной раструбной трубой из ПВХ или ПП (REHAU, WAVIN и т.д.). Если для ливневой канализации применяются стальная или чугунная безраструбная труба (SML), необходимо использовать переходник с ПП/ПВХ на Чугун/Сталь.

## 6. Качество продукции

Трап изготовлен в соответствии с ТУ 3700-002-00269682-2017 и соответствует требованиям ГОСТ 23289-94 (сертификат соответствия № РОСС RU.AB24.НО8862), а также соответствует Единым санитарно-эпидемиологическим и гигиеническим требованиям к товарам, подлежащим санитарно-эпидемиологическому надзору (контролю) утв. Решением Комиссии таможенного союза №299 от 28.05.2010 (глава II, раздел 3) (экспертное заключение №2246г/2017).

## 7. Условия эксплуатации

Не допускаются удары и другие воздействия, приводящие к механическим или термическим повреждениям трапа.

## 8. Упаковка

Картонная коробка 275x275x287 мм.

## 9. Гарантия

Гарантия на изделие составляет 12 месяцев со дня продажи.

## 10. Дата изготовления

Дата изготовления указана на этикетке упаковочной коробки трапа.

*Производитель оставляет за собой право без предварительного уведомления покупателя вносить изменения в конструкцию, комплектацию или технологию изготовления изделия с целью улучшения его свойств.*

## Изготовитель

ООО «ХЛ-РУС», Россия, 140187, Московская область, г. Жуковский, ул. Королева, д. 2.  
т. + (498) 479-5875 [www.hlrus.com](http://www.hlrus.com), [www.хл-рус.рф](http://www.хл-рус.рф)