



Технический паспорт, инструкция по монтажу и техническому обслуживанию для специалистов

Паспорт и инструкция по монтажу и эксплуатации для специалистов

Gaz 4000 W

ZWA 24 -2 K 23 | ZSA 24 -2 K 23



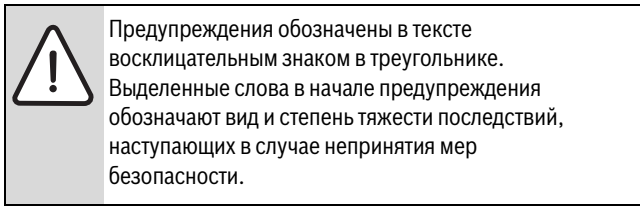
Содержание

1	Пояснения символов и указания по технике безопасности	3	8	Индивидуальная настройка	22
1.1	Пояснения условных обозначений	3	8.1	Проверка емкости расширительного бака	22
1.2	Общие правила техники безопасности	3	8.2	Смещение характеристической кривой отопительного насоса	22
2	Информация об изделии	4	8.3	Регулировка теплопроизводительности	23
2.1	Комплект поставки	4	8.4	Настройка переключателями DIP	23
2.2	Декларация о соответствии	4	8.5	Задержка срабатывания при запросе горячей воды (ZWA)	23
2.3	Условия хранения, срок службы	4	9	Переоборудование на другой вид газа	24
3	Сведения о приборе	4	9.1	Настройка подачи газа (природный и сжиженный газ)	24
3.1	Использование по назначению	4	9.1.1	Подготовка	24
3.2	Информация о соответствии нормам ЕС и требованиям Технических Регламентов ЕАЭС	4	9.1.2	Настройка давления перед форсунками	24
3.3	Типовые модели прибора	4	9.2	Переоборудование на другой вид газа	25
3.4	Идентификация изделия	5	10	Измерение параметров дымовых газов	26
3.5	Описание прибора	5	10.1	Регулировка мощности прибора	26
3.6	Принадлежности	5	10.2	Измерение содержания СО в дымовых газах	26
3.7	Габаритные размеры и минимальные расстояния	5	10.3	Измерение потерь тепла с уходящими дымовыми газами	26
3.8	Конструкция ZWA...	6	11	Защита окружающей среды	27
3.9	Конструкция прибора ZSA...	7	12	Проверка/техобслуживание	28
3.10	Электрическая схема	8	12.1	Контрольный лист для проверки/техобслуживания (протокол проверки/техобслуживания)	29
3.11	Гидравлическая схема ZWA...	9	12.2	Описание различных рабочих шагов	30
3.12	Гидравлическая схема ZSA...	10	12.2.1	Очистка поддона горелки, форсунок и горелки	30
3.13	Технические данные	11	12.2.2	Очистка нагревательного блока	30
4	Предписания	12	12.2.3	Сетчатый фильтр в трубе холодной воды (ZWA)	31
5	Установка прибора	12	12.2.4	Газовая арматура	31
5.1	Важные указания	12	12.2.5	Проверка контроля тяги	31
5.2	Выбор места монтажа	13	12.2.6	Проверка предохранительного клапана системы отопления	32
5.3	Установка крепежных крюков и монтажной соединительной панели	14	12.2.7	Проверка расширительного бака (дополнительно см. стр. 22)	32
5.4	Монтаж прибора	15	12.2.8	Регулировка давления наполнения системы отопления	32
5.5	Проверка подключений	16	12.2.9	Проверка электропроводки	32
5.6	Особые случаи	16	12.2.10	Очистка других элементов конструкции	32
6	Электрические соединения	16	12.3	Опорожнение газового настенного прибора	32
6.1	Подсоединение кабеля сетевого питания	16	13	Приложение	33
6.2	Подключения к Cotronic	16	13.1	Неисправности	33
6.2.1	Открытие Cotronic	16	13.2	Заданные параметры подачи газа	34
6.2.2	Открыть Cotronic	17	14	Акт сдачи котла в эксплуатацию	35
6.2.3	Подключить регулятор включения и отключения напряжения 230 вольт	17	15	ГАРАНТИЙНЫЙ ТАЛОН	36
6.2.4	Замена кабеля сетевого питания	18			
6.3	Подключение бойлера	18			
7	Ввод в эксплуатацию	19			
7.1	Перед вводом в эксплуатацию	19			
7.2	Включение / выключение прибора	20			
7.3	Включение отопления	20			
7.4	Регулировка отопления	20			
7.5	После ввода в эксплуатацию	20			
7.6	Настройка температуры горячей воды	20			
7.7	Летний режим (без функции отопления, только функция нагрева воды)	20			
7.8	Защита от замерзания	21			
7.9	Сбои	21			
7.10	Защита от блокировки насоса	21			
7.11	Проверка контроля тяги	21			

1 Пояснения символов и указания по технике безопасности

1.1 Пояснения условных обозначений

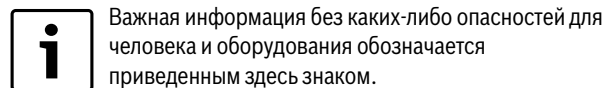
Предупреждения



Следующие слова определены и могут применяться в этом документе.

- **УВЕДОМЛЕНИЕ** означает, что возможно повреждение оборудования.
- **ВНИМАНИЕ** означает, что возможны травмы лёгкой и средней тяжести.
- **ОСТОРОЖНО** означает возможность получения тяжёлых вплоть до опасных для жизни травм.
- **ОПАСНО** означает получение тяжёлых вплоть до опасных для жизни травм.

Важная информация



Другие знаки

Знак	Значение
▶	Действие
→	Ссылка на другое место в инструкции
•	Перечисление/список
–	Перечисление/список (2-ой уровень)

Таб. 1

1.2 Общие правила техники безопасности

Эта инструкция предназначена для специалистов по монтажу газового, водопроводного, отопительного оборудования и электротехники.

- ▶ Перед монтажом прочитайте инструкции по монтажу котла, регулятора отопления и др. и сохраните их.
- ▶ Соблюдайте предупреждения и указания по безопасности.
- ▶ Соблюдайте национальные и региональные предписания, технические нормы и правила.
- ▶ Задокументируйте выполненные работы.

Действия при появлении запаха газа

При утечке газа существует опасность взрыва. При запахе газа соблюдайте следующие правила поведения.

- ▶ Не допускайте образование искр и огня:
 - Не курите, не пользуйтесь зажигалками и спичками.
 - Не трогайте электрические выключатели, не вынимайте электрические вилки из розеток.
 - Не пользуйтесь телефонами и электрическими звонками.
- ▶ Перекройте подачу газа главным запорным краном или краном на газовом счётчике.
- ▶ Откройте окна и двери.
- ▶ Предупредите жильцов и покиньте здание.
- ▶ Не допускайте проникновение в здание посторонних лиц.
- ▶ Находясь вне здания, позвоните в пожарную охрану, полицию и на предприятие газоснабжения.

Применение по назначению

Котёл предназначен только для частного применения в закрытых системах отопления и горячего водоснабжения.

Любое другое использование считается применением не по назначению. Исключается любая ответственность за повреждения, возникшие в результате применения не по назначению.

Монтаж, пуск в эксплуатацию и техническое обслуживание

Монтаж, пуск в эксплуатацию и техническое обслуживание разрешается выполнять только специалистам сервисного предприятия, имеющим разрешение на выполнение таких работ.

- ▶ Проверьте отсутствие утечек газа после работ с газовым оборудованием.
- ▶ При эксплуатации с забором воздуха из помещения: обеспечьте, чтобы помещение, где установлено оборудование, соответствовало требованиям по вентиляции.
- ▶ Устанавливайте только оригинальные запасные части.

Работы с электрикой

Работы с электрикой разрешается выполнять только специалистам по электромонтажу.

- ▶ Перед работами с электрикой:
 - Отключите сетевое напряжение на всех фазах и обеспечьте защиту от случайного включения.
 - Проверьте отсутствие напряжения.
- ▶ Пользуйтесь электрическими схемами других частей установки.

Передача владельцу

При передаче проинструктируйте владельца о правилах обслуживания и условиях эксплуатации отопительной системы.

- ▶ Объясните основные принципы обслуживания, при этом обратите особое внимание на действия, влияющие на безопасность.
- ▶ Укажите на то, что переделку или ремонт оборудования разрешается выполнять только сотрудникам специализированного предприятия, имеющим разрешение на выполнение таких работ.
- ▶ Укажите на необходимость проведения контрольных осмотров и технического обслуживания для безопасной и экологичной эксплуатации оборудования.
- ▶ Передайте владельцу для хранения инструкции по монтажу и техническому обслуживанию.

2 Информация об изделии

2.1 Комплект поставки

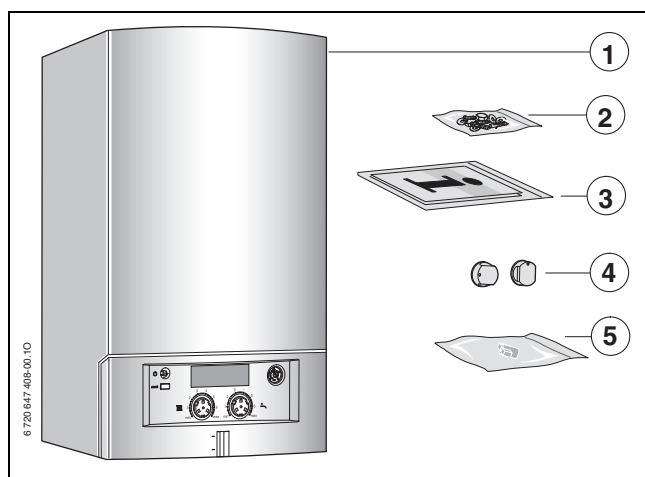


Рис. 1

- [1] Газовый отопительный прибор для систем центрального отопления
- [2] Крепёжный материал (винты с принадлежностями)
- [3] Комплект документации к прибору
- [4] Ручки-регуляторы
- [5] Кран подпитки (ZWA)

2.2 Декларация о соответствии

EAC Это оборудование по своей конструкции и рабочим характеристикам соответствует Евразийского таможенного союза.

Маркировка EAC подтверждает соответствие изделия всем обязательным к применению правовым нормам, которые предусматривают нанесение этой маркировки.

Номер сертификата соответствия техническому регламенту таможенного союза: RU C-TR.АД85.В.00330/21

Срок действия сертификата соответствия техническому регламенту таможенного союза: с 26.02.2020 по 26.02.2026

Информация о сертификационном органе, оформившем сертификат соответствия: Орган по сертификации Общества с ограниченной ответственностью "ПромСтандарт".

Место нахождения и адрес места осуществления деятельности: 119119, РОССИЯ, город Москва, проспект Ленинский, дом 42, корпус 1-2-3, комнаты 15-22

115054, РОССИЯ, город Москва, улица Дубининская, дом 33Б.

Аттестат аккредитации регистрационный номер RA.RU.11АД85 выдан 20.10.2017.

2.3 Условия хранения, срок службы

Условия хранения продукции в закрытых помещениях с естественной вентиляцией, с относительно влажностью не более 80 %, при температуре от 0 °С до + 50 °С. Срок хранения – 2 года, срок службы не менее 15 лет при соблюдении требований, указанных в инструкциях по эксплуатации и монтажу, включая периодические регламентные работы.

3 Сведения о приборе

ZSA являются отопительными приборами со встроенным трехходовым клапаном для подключения бойлера косвенного нагрева. Эти приборы могут также применяться только как отопительные без приготовления горячей воды.

ZWA являются проточными двухконтурными приборами, предназначенными для отопления и горячего водоснабжения.

3.1 Использование по назначению

Устанавливать прибор только в закрытых системах отопления и нагрева воды.

Другое применение является использованием не по назначению. За возникший в результате этого ущерб изготовитель ответственности не несет.

Промышленное использование этих приборов для производства тепла в технологических целях не допускается.

3.2 Информация о соответствии нормам ЕС и требованиям Технических Регламентов ЕАЭС

Этот котёл соответствует действующим требованиям европейских норм и правил 2009/142/EC, 92/42/EWG, 2014/35/EU, 2014/30/EU и имеет сертификат соответствия ЕС конструктивного образца.

Применимые технические регламенты Таможенного Союза

- ТР ТС 004/2011 - О безопасности низковольтного оборудования
- ТР ТС 016/2011 - О безопасности аппаратов, работающих на газообразном топливе
- ТР ТС 020/2011 - Электромагнитная совместимость технических средств

Идент. № изделия	CE-0085 BS0121
Категория	II _{2H} ЗВ/Р
Вид прибора	B _{11BS}

Таб. 2

3.3 Типовые модели прибора

ZSA 24-2	К	23
ZWA 24-2	К	23

Таб. 3

- [Z] Прибор центрального отопления
- [S] Присоединение бойлера
- [W] Приготовление горячей воды
- [A] Тип прибора Gaz 4000 W
- [24] Отопительная мощность и мощность нагрева горячей воды до 24 кВт
- [-2] Версия
- [К] дымоход
- [23] Природный газ Н

Примечание: приборы могут быть переоборудованы для работы на сжиженном газе.

Контрольные характеристики газа с указанием кодового числа и вида газа:

Индекс	Индекс Воббе (W _S) (15 °С)	Вид газа
23	12,7-15,2 кВтч/м ³	Природный газ, тип Н
31	20,2-24,3 кВтч/м ³	Сжиженный газ ЗВ/Р

Таб. 4

3.4 Идентификация изделия

Заводская табличка

Заводская табличка содержит данные о мощности, допусках, дате изготовления (месяц и год) и серийный номер котла. Расположение заводской таблички приведено в обзоре котла.

3.5 Описание прибора

- Прибор для настенного монтажа и подключения дымовой трубы
- Прибор для работы на природном или сжиженном газе
- Модель с открытой камерой сгорания и коллектором дымовых газов
- Индикация температуры подающей линии отопительного контура (светодиод)
- Предохранительное устройство Cotronic с ионизационным контролем пламени и электромагнитными клапанами обеспечивают полную защиту
- Автоматический розжиг
- Постоянное регулирование мощности
- Датчик и регулятор температуры нагревателя

3.6 Принадлежности



Здесь приведен список со стандартными принадлежностями для данного отопительного прибора. Полный обзор всех поставляемых принадлежностей можно найти в общем каталоге нашей продукции.

Дополнительная заводская табличка

Дополнительная заводская табличка содержит наименование изделия и наиболее важные его характеристики. Она находится снаружи котла, на одном из хорошо доступных мест.

- Датчик температуры камеры горения (ZWA)
 - Трехступенчатый отопительный насос
 - Предохранительный клапан, манометр, расширительный бак с автоматическим воздухоотводчиком
 - Возможно подключение датчика температуры бойлера (NTC) (ZSA)
 - Приоритетное включение режима приготовления горячей воды
 - 3-ходовой клапан с электродвигателем (ZSA)
 - Соединительный кабель с сетевым штекером
 - Встроенный кран подпитки (ZWA)
 - Датчик защиты от перегрева
-
- Регулятор температуры помещения 230 В on/off
 - Бойлер
 - Комплекты для переоборудования на другой вид газа
 - Монтажная присоединительная панель
 - S-образные трубы

3.7 Габаритные размеры и минимальные расстояния

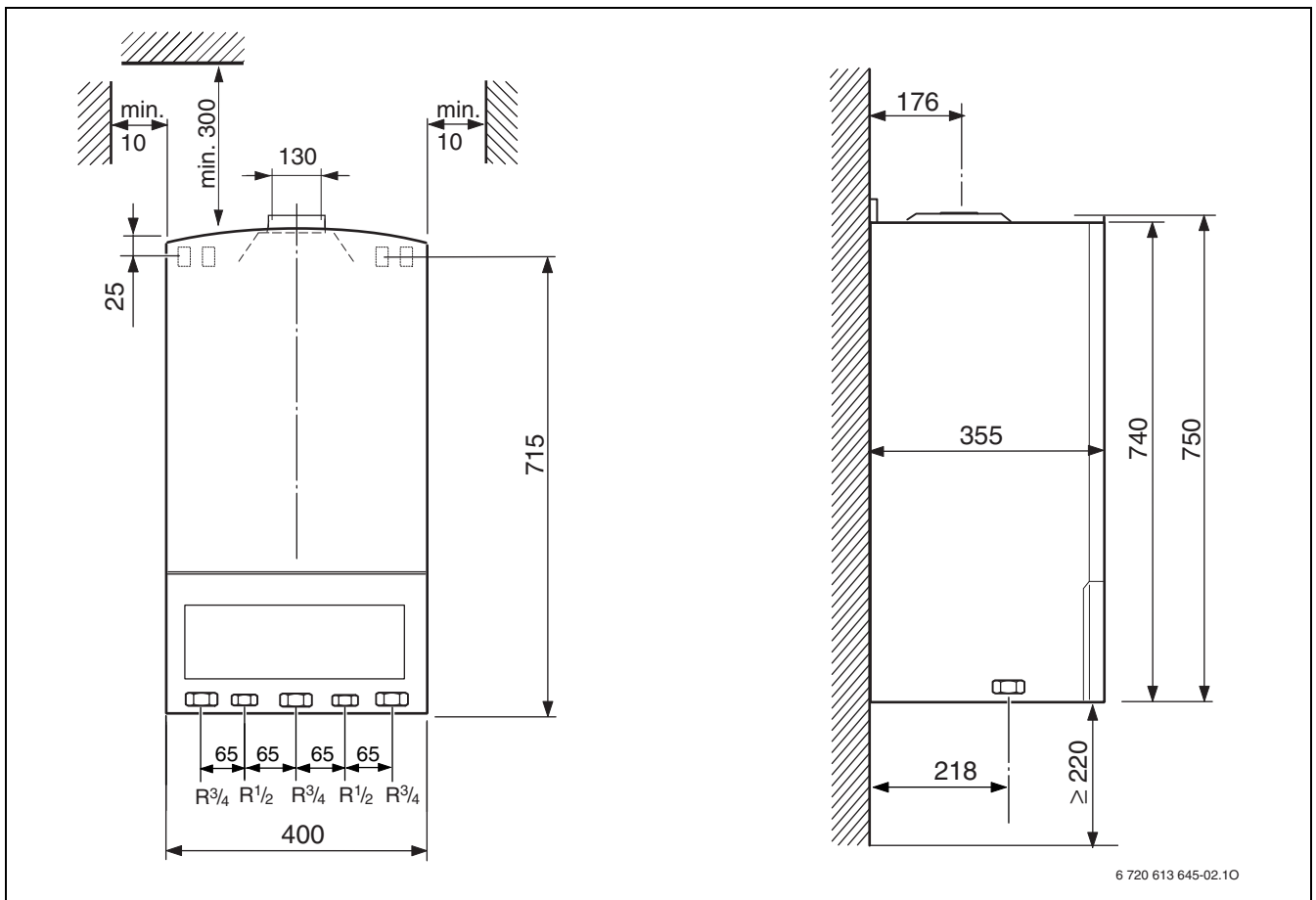
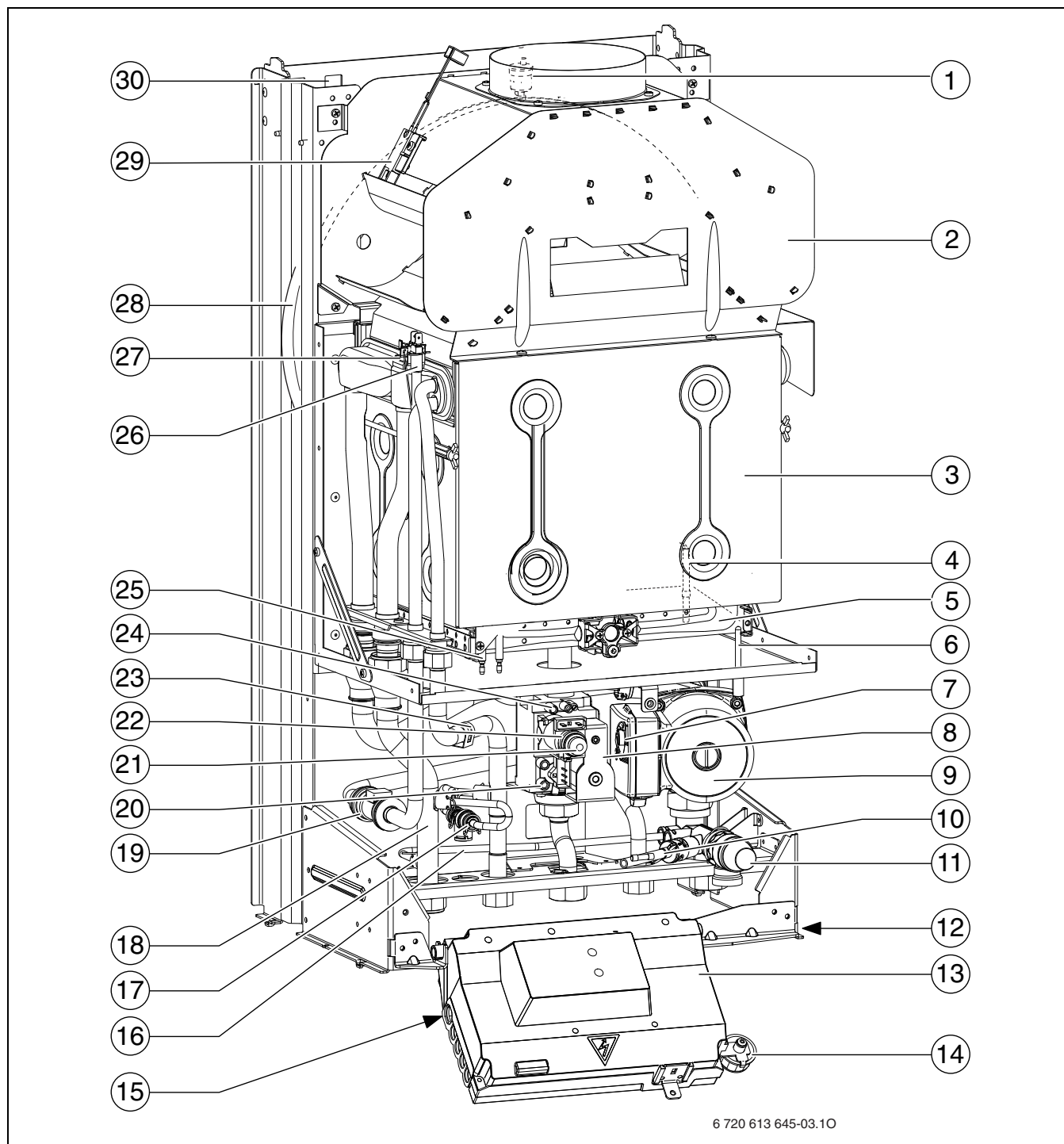


Рис. 2

6 720 613 645-02.10

3.8 Конструкция ZWA...



6 720 613 645-03.10

Рис. 3

- | | |
|--|---|
| [1] Автоматический воздухоотводчик | [16] Байпас |
| [2] Контроль тяги (защитный коллектор дымовых газов) | [17] Кран подпитки |
| [3] Камера сгорания | [18] Подающая линия системы отопления |
| [4] Контролирующий электрод | [19] Расходомер (гидротурбинка) |
| [5] Корпус горелки с коллектором форсунок | [20] Штуцер для измерения давления подаваемого газа |
| [6] Контроль тяги (камера сгорания) | [21] Регулировочный винт минимального расхода газа |
| [7] Переключатель частоты вращения насоса | [22] Регулировочный винт максимального расхода газа |
| [8] Газовая арматура | [23] Датчик температуры горячей воды |
| [9] Насос системы отопления | [24] Измерительный штуцер (давление перед форсунками) |
| [10] Сливной кран | [25] Запальник |
| [11] Предохранительный клапан (отопительный контур) | [26] Датчик температуры подающей линии |
| [12] Заводская табличка | [27] Ограничитель температуры теплообменника |
| [13] Cotronic | [28] Расширительный бак |
| [14] Манометр | [29] Защитный коллектор дымовых газов |
| [15] Наклейка с типом прибора | [30] Проушины для подвески |

3.9 Конструкция прибора ZSA...

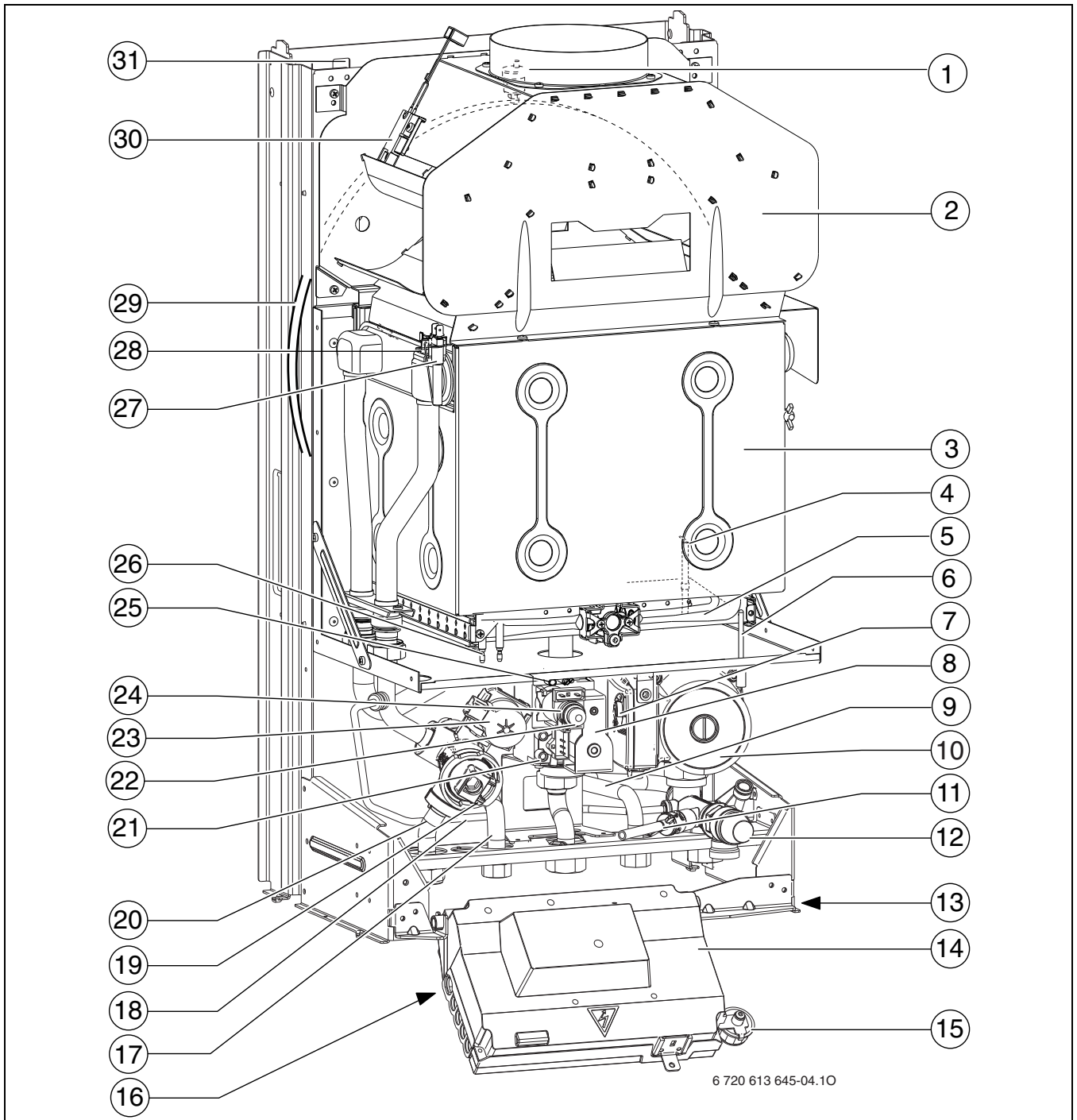
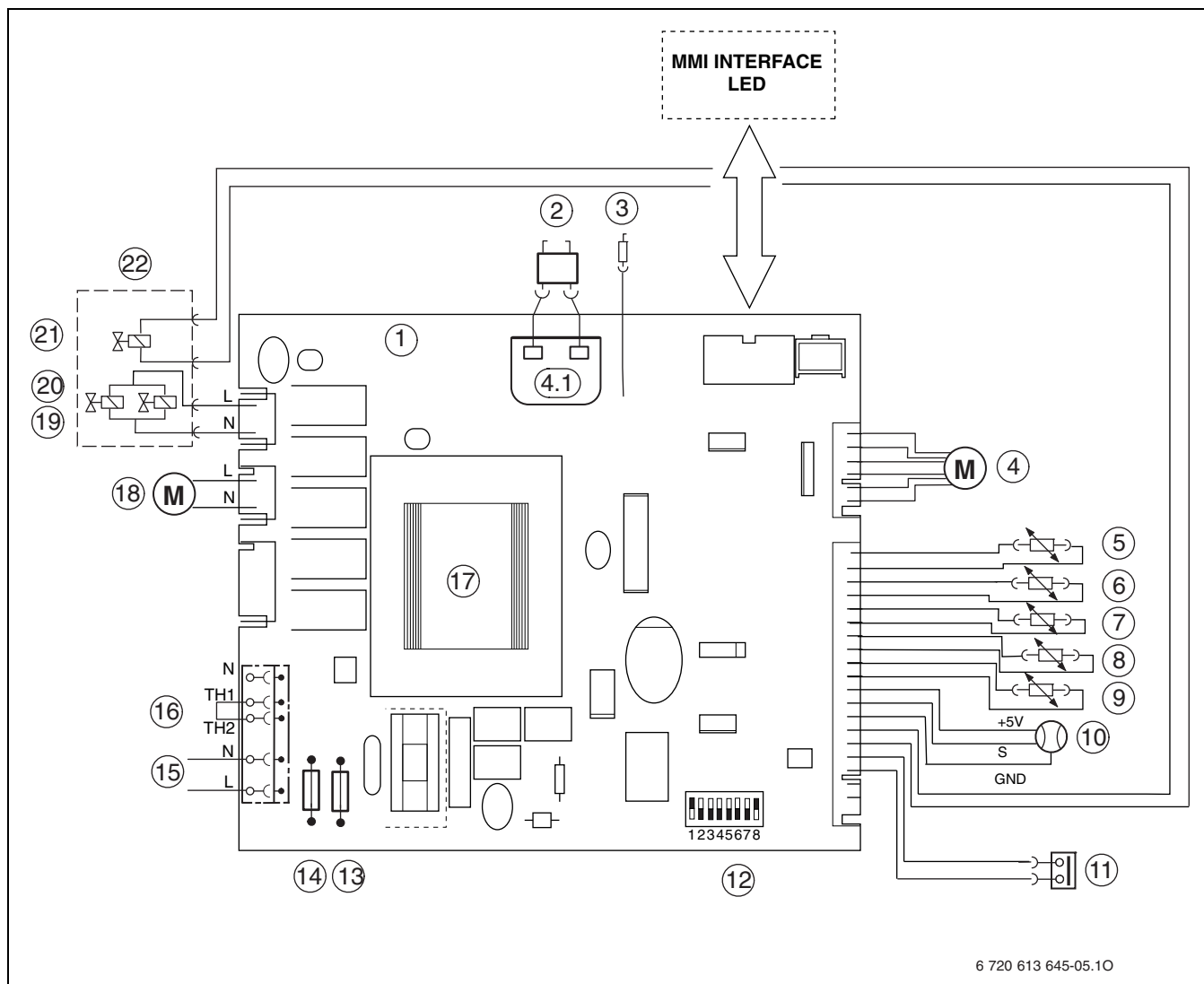


Рис. 4

- | | |
|--|---|
| [1] Автоматический воздухоотводчик | [17] подающая линия бойлера водонагревателя |
| [2] Контроль тяги (защитный коллектор дымовых газов) | [18] Байпас |
| [3] Камера сгорания | [19] 3-ХОД. КЛАПАН |
| [4] Контролирующий электрод | [20] Подающая линия отопительного контура |
| [5] Корпус горелки с коллектором форсунок | [21] Штуцер для измерения давления подаваемого газа |
| [6] Контроль тяги (камера сгорания) | [22] Регулировочный винт минимального расхода газа |
| [7] Переключатель частоты вращения насоса | [23] Двигатель |
| [8] Газовая арматура | [24] Регулировочный винт максимального расхода газа |
| [9] Обратная линия бойлера | [25] Измерительный штуцер (давление перед форсунками) |
| [10] Отопительный насос | [26] Запальник |
| [11] Сливной кран | [27] Датчик температуры подающей линии |
| [12] Предохранительный клапан (отопительный контур) | [28] Ограничитель температуры теплообменника |
| [13] Заводская табличка | [29] Расширительный бак |
| [14] Cotronic | [30] Защитный коллектор дымовых газов |
| [15] Манометр | [31] Проушины для подвески |
| [16] Наклейка с типом прибора | |

3.10 Электрическая схема



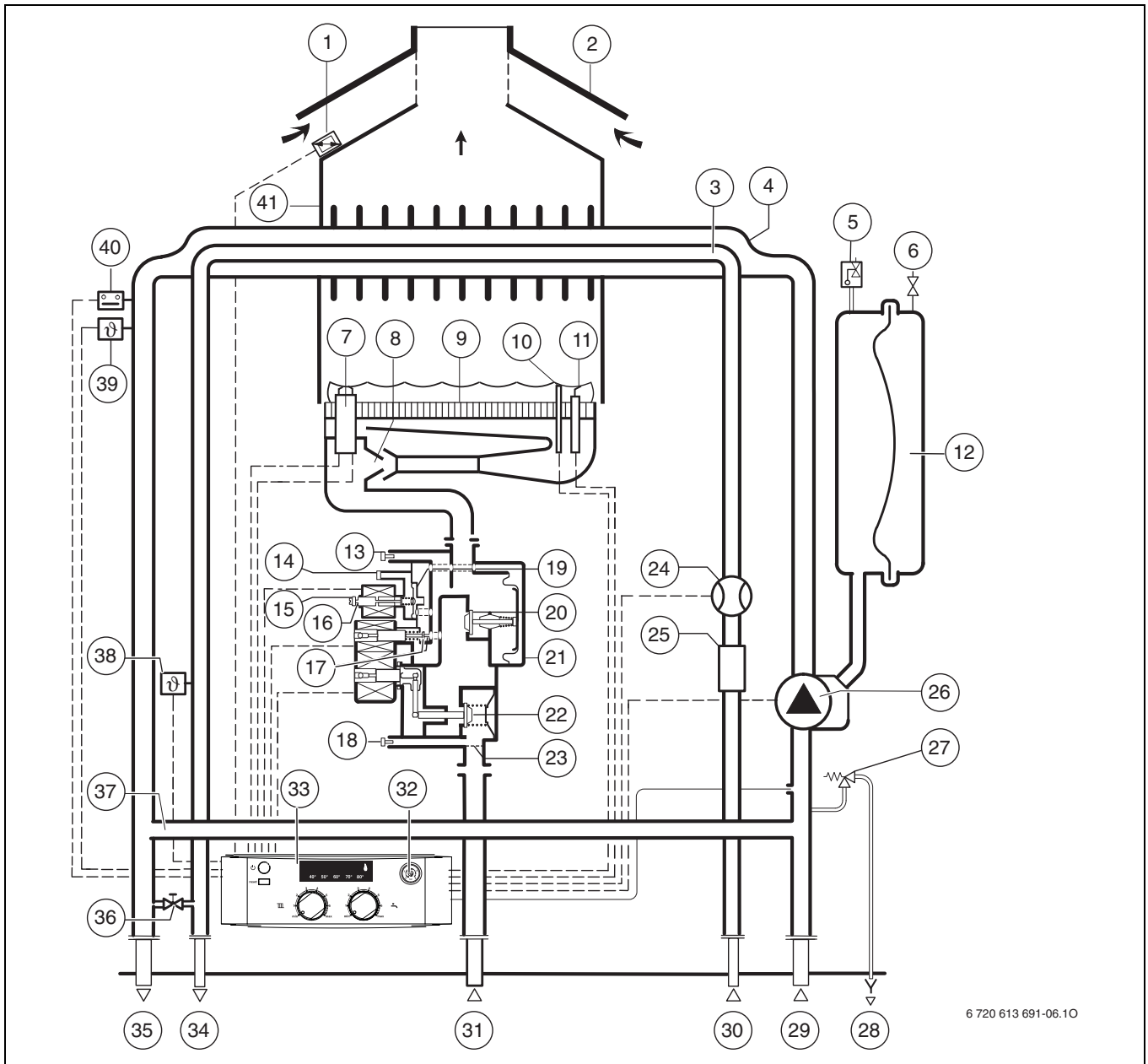
6 720 613 645-05.10

Рис. 5

- [1] Электронная плата
- [2] Запальник
- [3] Контролирующий электрод
- [4] Электродвигатель 3-ходового клапана (ZSA)
- [5] Датчик температуры подающей линии
- [6] Датчик температуры камеры горения (ZWA)
- [7] Контроль тяги (защитный коллектор дымовых газов)
- [8] Контроль тяги (камера сгорания)
- [9] Датчик температуры бойлера (NTC) (ZSA)
- [10] Расходомер (гидротурбинка) (ZWA)
- [11] Ограничитель температуры теплообменника
- [12] Переключатели DIP
- [13] Предохранитель Т 1,6 А
- [14] Предохранитель Т 1,6 А
- [15] Соединение 230 В переменный ток
- [16] Подключение 230 В on/off регулятора температуры помещения ¹⁾
- [17] Трансформатор
- [18] Отопительный насос
- [19] Электромагнитный клапан 2
- [20] Электромагнитный клапан 1
- [21] Регулирующий электромагнит
- [22] Газовая арматура

1) Перед подключением удалить перемычку

3.11 Гидравлическая схема ZWA...



6 720 613 691-06.10

Рис. 6

- | | |
|---|---|
| [1] Контроль тяги (камера сгорания) | [22] Тарелка главного клапана |
| [2] Защитный коллектор дымовых газов | [23] Сетчатый фильтр |
| [3] Теплообменник горячей воды | [24] Расходомер (гидротурбинка) |
| [4] Теплообменник | [25] Ограничитель протока с фильтром и фильтрующей сеткой |
| [5] Автоматический воздухоотводчик | [26] Отопительный насос |
| [6] Клапан для заполнения азотом | [27] Предохранительный клапан (отопительный контур) |
| [7] Запальник | [28] сток |
| [8] Сопла инжектора | [29] Обратная линия отопительного контура |
| [9] Горелка | [30] Вход холодной воды |
| [10] Датчик температуры горячей воды | [31] Вход газа |
| [11] Контролирующий электрод | [32] Манометр |
| [12] Расширительный бак | [33] Cotronic |
| [13] Измерительный штуцер (давление перед форсунками) | [34] Выход горячей воды |
| [14] Отверстие выравнивания давления | [35] Подающая линия отопительного контура |
| [15] Регулировочный винт минимального расхода газа | [36] Кран подпитки |
| [16] Регулировочный винт максимального расхода газа | [37] Байпас |
| [17] Регулирующий клапан давления управления | [38] Датчик температуры горячей воды |
| [18] Штуцер для измерения давления подаваемого газа | [39] Датчик температуры подающей линии |
| [19] Регулятор давления | [40] Ограничитель температуры теплообменника |
| [20] Регулирующий клапан давления управления | [41] Камера сгорания |
| [21] Газовая арматура | |

3.12 Гидравлическая схема ZSA...

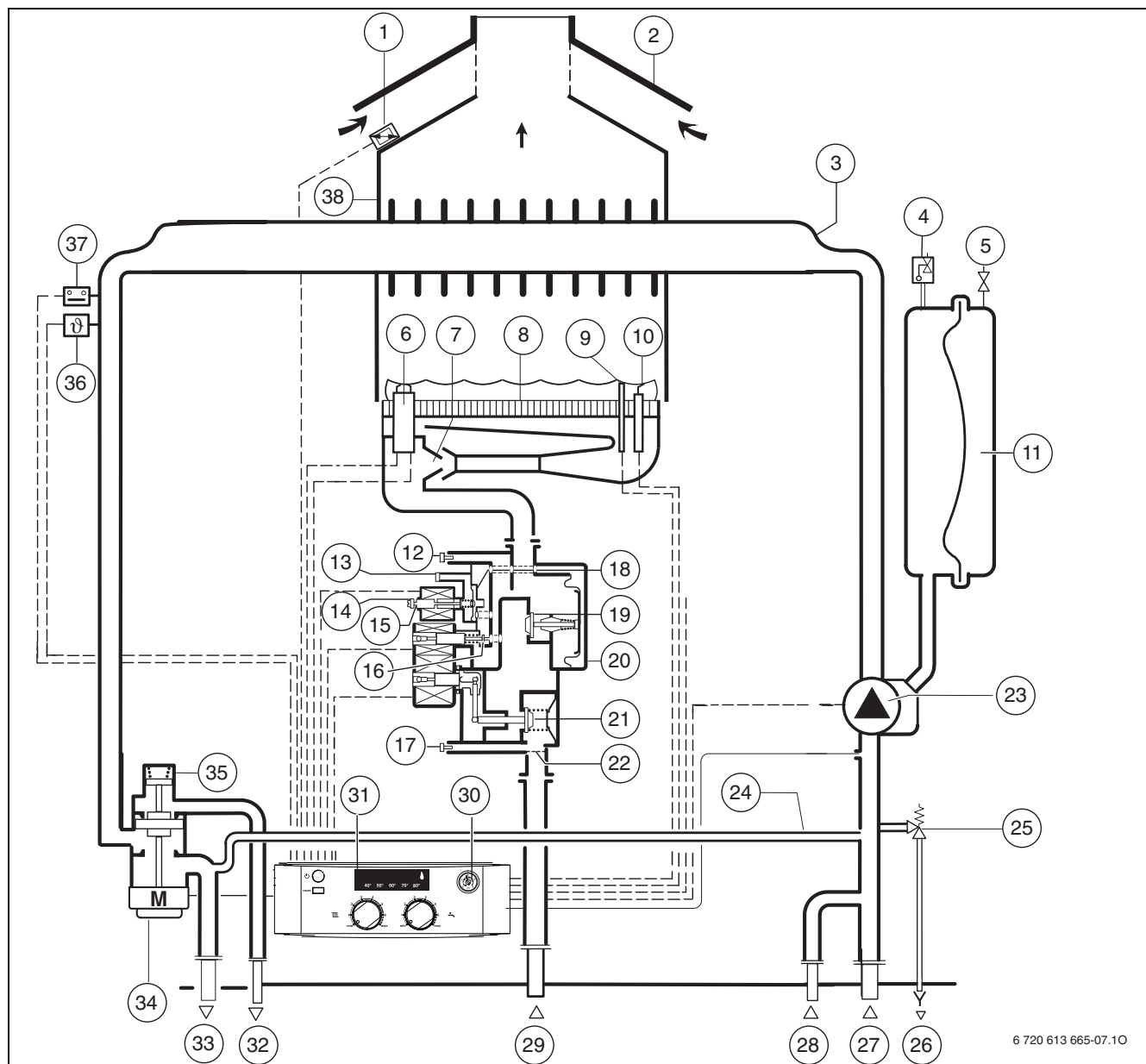


Рис. 7

- | | |
|---|---|
| [1] Контроль тяги (камера сгорания) | [23] Отопительный насос |
| [2] Защитный коллектор дымовых газов | [24] Байпас |
| [3] Теплообменник | [25] Предохранительный клапан (отопительный контур) |
| [4] Автоматический воздухоотводчик | [26] Слив |
| [5] Клапан для заполнения азотом | [27] Обратная линия отопительного контура |
| [6] Запальник | [28] Обратная линия бойлера |
| [7] Сопла инжектора | [29] Вход газа |
| [8] Горелка | [30] Манометр |
| [9] Датчик температуры горячей воды | [31] Cotronic |
| [10] Контролирующий электрод | [32] Подающая линия бойлера |
| [11] Расширительный бак | [33] Подающая линия отопительного контура |
| [12] Измерительный штуцер (давление перед форсунками) | [34] Электродвигатель |
| [13] Отверстие выравнивания давления | [35] 3-ходовой клапан |
| [14] Регулировочный винт минимального расхода газа | [36] Датчик температуры подающей линии |
| [15] Регулировочный винт максимального расхода газа | [37] Ограничитель температуры теплообменника |
| [16] Регулирующий клапан давления управления | [38] Камера сгорания |
| [17] Штуцер для измерения давления подаваемого газа | |
| [18] Регулятор давления | |
| [19] Регулирующий клапан давления управления | |
| [20] Газовая арматура | |
| [21] Тарелка главного клапана | |
| [22] Сетчатый фильтр | |

3.13 Технические данные

Мощность	Единица измерения	ZWA 24-2 K		ZSA 24-2 K	
		Природный газ	Сжиженный газ	Природный газ	Сжиженный газ
Максимальная номинальная тепловая мощность	кВт	22,0	23,1	22,0	23,1
Максимальная номинальная тепловая нагрузка	кВт	24,4	25,7	24,4	25,7
Минимальная номинальная тепловая мощность	кВт	7,8	7,8	7,8	7,8
Минимальная номинальная тепловая нагрузка	кВт	8,9	8,9	8,9	8,9
Максимальная номинальная тепловая мощность при нагреве воды	кВт	22,0	23,1	22,0	23,1
Максимальная номинальная тепловая нагрузка при нагреве воды	кВт	24,4	25,7	24,4	25,7
Минимальная номинальная тепловая мощность для горячей воды	кВт	7,8	7,8	7,8	7,8
Минимальная номинальная тепловая нагрузка для горячей воды	кВт	8,9	8,9	8,9	8,9
Класс эффективности		**	**	**	**
Объем подачи газа					
Природный газ Н (Н ₁₅ = 9,5 кВтч/м ³)	м ³ /ч	2,52	-	2,52	-
Сжиженный газ (Н ₁ = 12,9 кВтч/кг)	кг/ч	-	1,88	-	1,88
Допустимое давление подаваемого газа					
Природный газ Н	мбар	13	-	13	-
Сжиженный газ (бутан/пропан)	мбар	-	28-30/37	-	28-30/37
Расширительный бак					
Предварительное давление	бар	0,5	0,5	0,5	0,5
Общая емкость	л	8	8	8	8
Горячая вода (ZWA)					
Максимальный объем горячей воды ΔТ = 50 К	л/мин	6,84	6,84	-	-
Максимальный объем горячей воды ΔТ = 30 К	л/мин	11,4	11,4	-	-
Максимальный объем горячей воды ΔТ = 20 К	л/мин	17,1	17,1	-	-
Класс комфортности горячей воды в соответствии с EN 13203		**	**	-	-
Температура на выходе	°С	40-60	40-60	-	-
Максимальное допустимое давление горячей воды	бар	10,0	10,0	-	-
Минимальное давление потока	бар	0,25	0,25	-	-
Минимальный расход	л/мин	2,5	2,5	-	-
Удельный расход	л/мин	11,4	11,0	-	-
Характеристики дымовых газов					
Температура дымовых газов при макс. номинальной тепловой нагрузке	°С	122	126	122	126
Температура дымовых газов при мин. номинальной тепловой нагрузке	°С	76	77	76	77
Скорость потока дымовых газов при макс. номинальной тепловой мощности	г/с	20,0	18,0	20,2	20,65
Скорость потока дымовых газов при мин. номинальной тепловой мощности	г/с	19,8	14,7	16,4	16,1
СО ₂ при макс. номинальной тепловой нагрузке	%	5,1	6,81	5,1	5,55
СО ₂ при мин. номинальной тепловой нагрузке	%	1,7	2,42	2,0	2,42
Класс NO _x в соответствии с EN 297		3	3	3	3
NO _x	мг/кВтч	107	-	107	-
Общие характеристики					
Напряжение	Пост. т. ... В	230	230	230	230
Частота	Гц	50	50	50	50
Макс. потребляемая мощность	Вт	130	130	130	130
Максимальный уровень шума	дБ (А)	38,0	38,0	38,0	38,0
Класс защиты	IP	X4	X4	X4	X4
Проверено в соответствии с	EN	297	297	297	297
Максимальная температура подающей магистрали	°С	82	82	82	82
Максимально допустимое рабочее давление (P _{MS}) отопление	бар	3,0	3,0	3,0	3,0
Допустимая температура окружающей среды	°С	0-50	0-50	0-50	0-50
Номинальная емкость отопительного контура	л	2,0	2,0	2,0	2,0
Вес (без упаковки)	кг	33,0	33,0	32,0	32,0
Вес (без кожуха)	кг	27,5	27,5	26,5	26,5

Таб. 5

4 Предписания

Должны соблюдаться следующие директивы и предписания:

- Строительные нормы и правила соответствующей страны
- Предписания соответствующего предприятия по газоснабжению
- Государственные стандарты, регламентирующие применение данного оборудования.

5 Установка прибора



ОПАСНО: Опасность взрыва!

- ▶ Перед началом работ на газопроводе обязательно закрыть газовый кран.



Монтаж, подключение электропитания, а также подключение и ввод в эксплуатацию систем подачи газа и отвода дымовых газов оборудования разрешается выполнять только специализированной фирме, уполномоченной предприятием газо- или энергоснабжения.

5.1 Важные указания

Приборы содержат менее 10 литров воды.

- ▶ Перед монтажом получить разрешение от предприятия газоснабжения и от ведомства по пожарной безопасности дымоходов.

Открытые отопительные системы

Открытые отопительные системы должны быть переоборудованы в закрытые системы отопления.

Гравитационные системы отопления

Подключить прибор к имеющейся трубопроводной сети посредством гидравлического разделительного устройства с грязеотделителем.

Оцинкованные радиаторы и трубопроводы

Чтобы предотвратить газообразование, использование оцинкованных радиаторов и трубопроводов запрещается.

Использование регулятора температуры помещений

Монтаж термостатических регулирующих вентилей на радиаторе котельной запрещается.

Антифриз

Разрешается использовать следующие антифризы:

Наименование	Концентрация
Glythermin NF	20 - 62 %
Antifrogen N	20 - 40 %
Varidos FSK	22 - 55 %
Tyfocor L	25 - 80 %

Таб. 6

Антикоррозионные средства

Разрешается использовать следующие антикоррозионные средства:

Наименование	Концентрация
Cillit HS Combi 2	0,5 %
Copal	1 %
Nalco 77 381	1 - 2 %
Varidos KK	0,5 %
Varidos AP	1 - 2 %
Varidos 1+1	1 - 2 %
Sentinel X 100	1,1 %

Таб. 7

Герметик

По имеющемуся у нас опыту добавка герметика в воду системы отопления может привести к проблемам (отложения в нагревательном блоке). Поэтому мы не рекомендуем использовать подобные средства.

Шум от потока воды

Чтобы снизить уровень шума от потока воды, необходимо установить перепускной клапан или, в случае двухтрубных систем отопления – трехходовой клапан на наиболее удаленном радиаторе.

5.2 Выбор места монтажа

Требования к помещению для монтажа



Прибор не предусмотрен для монтажа вне помещений.

- ▶ Соблюдать местные государственные предписания.
- ▶ Соблюдать минимальные монтажные размеры, приведенные в инструкциях по монтажу принадлежностей для отвода дымовых газов.

При установке в шкафу:

- ▶ Учитывать необходимость вентиляционных отверстий и минимальные расстояния.

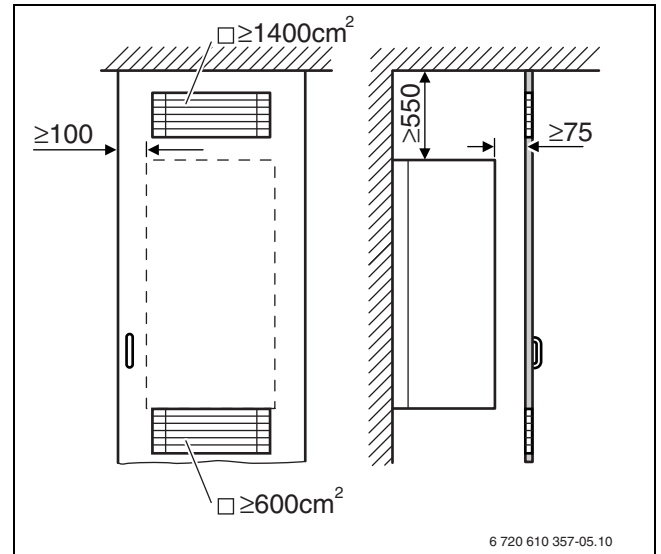


Рис. 8 Вентиляционные отверстия при установке в шкафу

Воздух для горения газа

Чтобы предотвратить коррозию, воздух для горения газа не должен содержать агрессивных веществ.

Галогенуглеводороды, содержащие соединения хлора или фтора, способствуют коррозии. Они могут содержаться, например, в растворителях, красителях, клеях, аэрозольных распылителях и бытовых моющих средствах.

Температура поверхности

Максимальная температура поверхности прибора не превышает 85 °С. Поэтому особые меры защиты, предусмотренные для горючих строительных материалов и встроенной мебели, в данном случае не требуются. В местных государственных предписаниях могут содержаться иные требования.

Установки на сжиженном газе ниже уровня земли

Мы рекомендуем заказчику установить электромагнитный клапан. Благодаря этому подача сжиженного газа будет открыта только при запросе на тепло.

5.3 Установка крепежных крюков и монтажной соединительной панели

- ▶ Приложенный к комплекту документации монтажный шаблон прикрепить к стене, соблюдая при этом минимальные боковые расстояния, равные 10 мм (→ рис. 2).
- ▶ Прodelать отверстия для крюков на винтах (\varnothing 8 мм) и монтажной присоединительной панели (принадлежности) в соответствии с монтажным шаблоном.
- ▶ В случае необходимости: Сделать отверстие в стене для принадлежности для отвода дымовых газов.

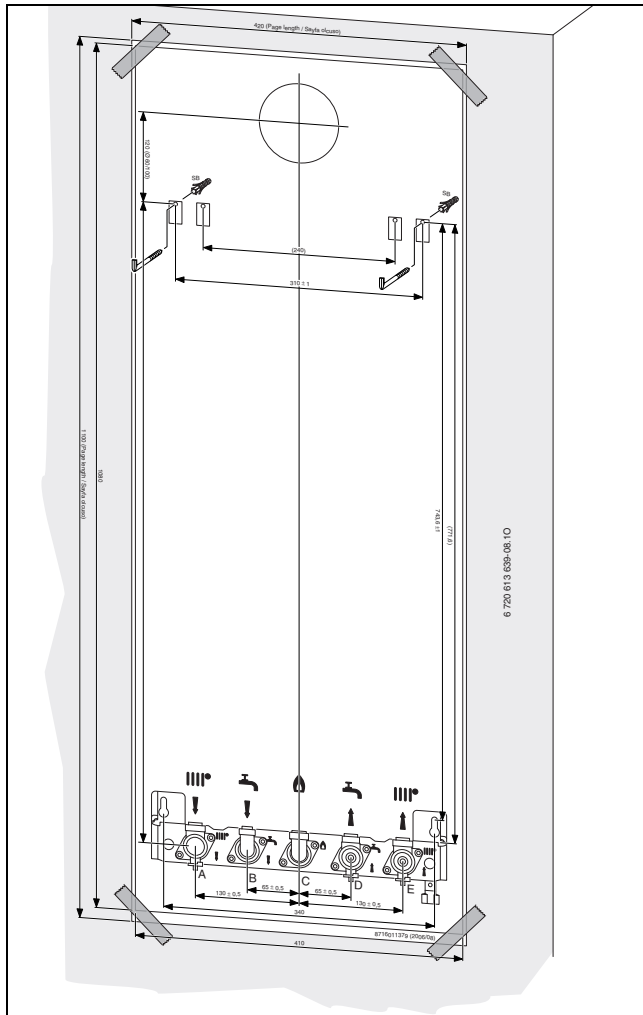


Рис. 9 Монтажный шаблон

- ▶ Снять монтажный шаблон.
- ▶ Крюки с резьбой из комплекта поставки укрепить с помощью дюбелей.

- ▶ Монтажную присоединительную панель (принадлежности) закрепить с помощью прилагаемого крепежного материала.

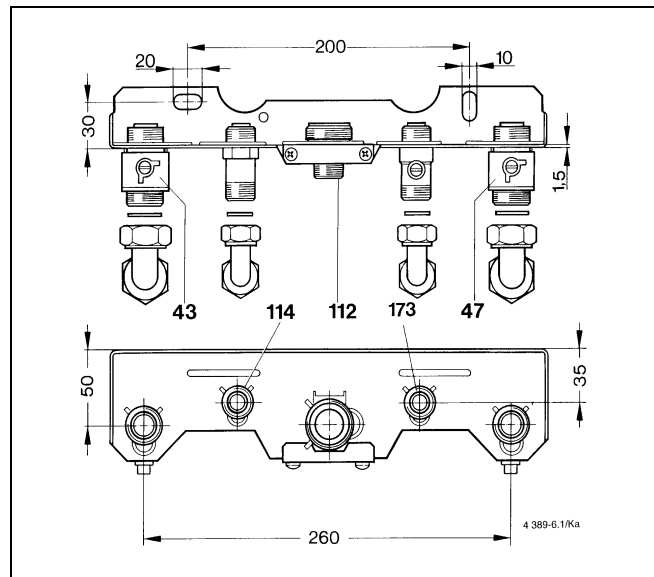


Рис. 10 Монтажная соединительная панель (принадлежности)

- [43] Подающая магистраль отопительного контура
- [47] Обратная линия отопительного контура
- [112] Соединительный ниппель R 3/4 для газа (смонтирован)
- [114] ZWA: штуцер R 1/2 для подключения контура ГВС
ZSA: подающая линия бойлера
- [173] ZWA: запорный вентиль холодной воды
ZSA: обратная линия бойлера
- ▶ Внутренний диаметр трубопровода для подвода газа определить.
- ▶ Все соединения труб должны быть рассчитаны на давление 3 бар, а в контуре горячей воды - на 10 бар.
- ▶ Установить газовый кран.
- ▶ Чтобы наполнять и опорожнять систему, потребитель должен установить в самой низкой точке системы кран для наполнения и слива.
- ▶ В самой верхней точке установить воздуховыпускной клапан.

5.4 Монтаж прибора



ВНИМАНИЕ: Наличие грязи в трубопроводной сети может привести к повреждению прибора.

- ▶ Промыть трубопроводную сеть.

- ▶ Снять упаковку, соблюдая при этом приведенные на упаковке указания.
- ▶ Снять крепёжный материал с труб.
- ▶ Проверить указанную на заводской табличке страну назначения и соответствие вида газа, поступающего от газоснабжающего предприятия (→ стр. 7).

Снятие кожуха



Кожух закреплен двумя винтами (защита от несанкционированного снятия).

- ▶ Кожух должен быть постоянно защищен при помощи этих винтов.

- ▶ Снять ручки-регуляторы.
- ▶ Удалить два предохранительных винта на нижней панели прибора.
- ▶ Обшивку потянуть вперёд и снять движением вверх.

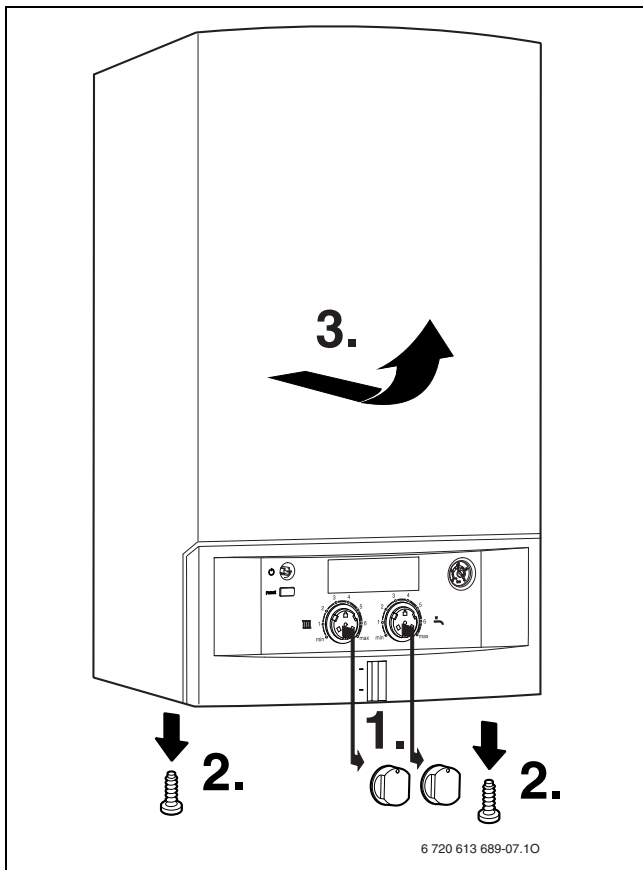


Рис. 11

Крепление прибора

- ▶ Повесить прибор на два крюка (1) на стену.

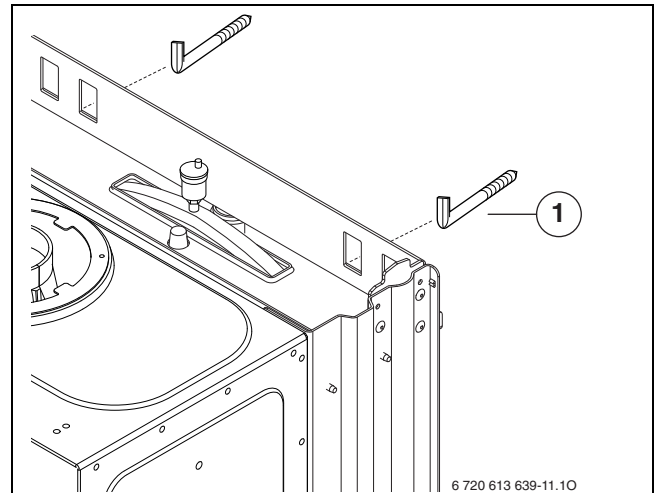


Рис. 12 Подвешивание прибора

[1] Крюк



При прикручивании соединительных труб к прибору не перекручивать их.

- ▶ Выполнить гидравлические подключения прибора к монтажной соединительной панели (принадлежности), используя S-образные трубы (принадлежности).

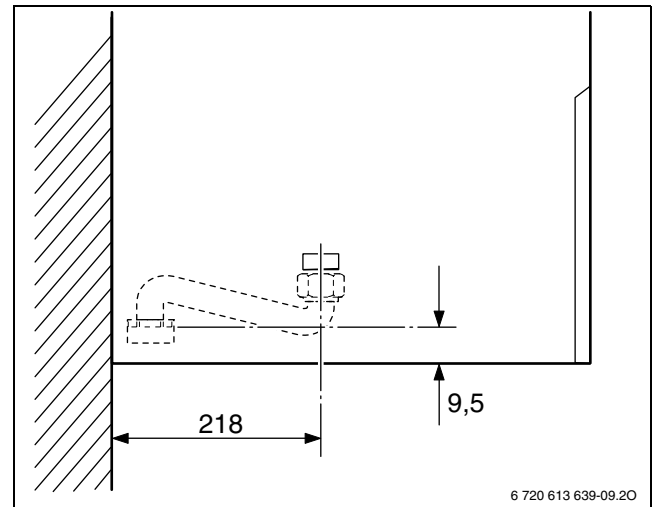


Рис. 13

- ▶ Установить кожух, закрепить его двумя стопорными винтами и вставить ручки-регуляторы в правильном положении (→ стр. 15).

Система отвода продуктов сгорания



Чтобы предотвратить коррозию, использовать только алюминиевые принадлежности для отвода дымовых газов. Обеспечить уплотнение при прокладке принадлежностей для отвода дымовых газов.

- ▶ Определить поперечное сечение дымовой трубы, при необходимости закрыть дымоход и дымовую трубу обшивкой или изоляционными средствами.

5.5 Проверка подключений

Подача воды

- ▶ Открыть сервисные краны подающей и обратной линий отопительного контура и заполнить отопительную систему водой.
- ▶ Проверить места уплотнений и резьбовые соединения на герметичность (давление испытания: макс. 2,5 бар по манометру).
- ▶ Для приборов ZWA: открыть запорный вентиль холодной воды и заполнить контур ГВС (контрольное давление не более 10 бар).
- ▶ Проверить герметичность всех мест подключения.

Газопровод

- ▶ Закрыть газовый кран, чтобы защитить газовую арматуру от повреждений под действием избыточного давления (макс. давление 150 мбар).
- ▶ Проверить газопровод.
- ▶ Выполнить сброс давления.

5.6 Особые случаи

Работа приборов ZSA без бойлера

- ▶ Установить колпачки (принадлежности 7 709 000 227) на штуцеры холодной и горячей воды.
- ▶ Откинуть вниз Cotronic (→ глава 6.2.1) и открыть его (→ глава 6.2.2).
- ▶ Переключатель DIP 4 установить в положение «ON» (→ глава 8.4).

6 Электрические соединения



ОПАСНО: Удар электрическим током!

- ▶ Перед выполнением работ на электрических узлах обязательно отключить напряжение питания (предохранитель, выключатель низкого напряжения).

Все регуляторы, устройства управления и предохранительные устройства прибора подсоединены, проверены и готовы к эксплуатации.

6.1 Подсоединение кабеля сетевого питания

Прибор поставляется с кабелем и штекером с защитным контактом для подачи электротока (только для диапазона защиты 3).

- ▶ Соблюдать защитные меры согласно требований безопасности.
- ▶ Произвести электроподключение прибора через разъединительное устройство с минимальным расстоянием между контактами 3 мм (например, предохранители, выключатели низкого напряжения). Подключение любых других потребителей электроэнергии запрещается.
- ▶ Проложить сетевой кабель так, чтобы он не касался элементов гидравлической системы.

двухфазная сеть

- ▶ Для достаточного тока ионизации установить резистор (№ заказа 8 900 431 516-0) между нейтралью и гнездом подключения защитного соединения.

-или-

- ▶ Использовать разделительный трансформатор (№ заказа 7 719 002 301).

-или-

- ▶ Применять СТ2 Ioni (№ заказа 8 717 207 828-0).

6.2 Подключения к Cotronic

Эксплуатация прибора разрешается только с регулятором марки Bosch.

Для выполнения электрических соединений и настройки переключателей DIP нужно откинуть Cotronic вниз и открыть его со стороны подключений.

6.2.1 Открывание Cotronic

- ▶ Снять кожух (→ стр. 15).
- ▶ Отвернуть винт и откинуть Cotronic вниз.

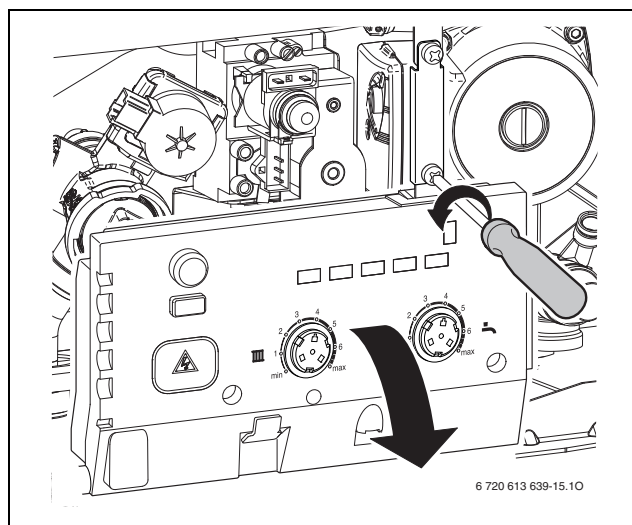


Рис. 14

6.2.2 Открыть Cotronic

- ▶ Вывернуть четыре винта, отсоединить кабель и снять крышку.

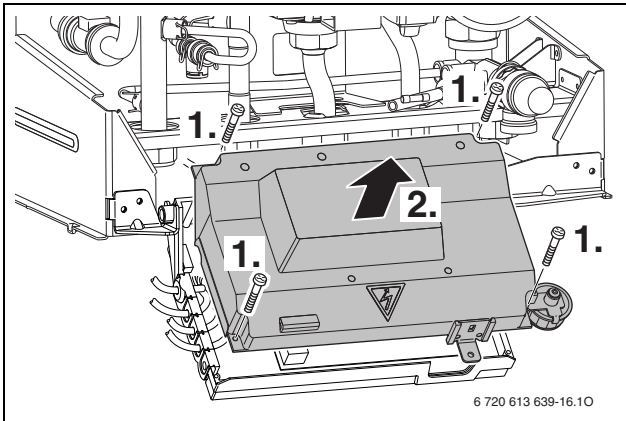


Рис. 15



УВЕДОМЛЕНИЕ: Протечки воды могут повредить Cotronic.

- ▶ Накройте Cotronic перед проведением работ с водопроводящей арматурой.

- ▶ Для защиты от струй воды (IP) разгрузку от натяжения отрезать всегда в соответствии с диаметром кабеля.

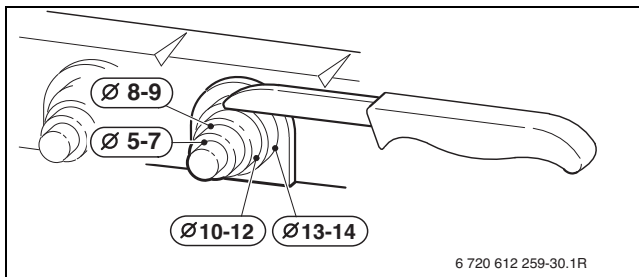


Рис. 16

- ▶ Вывести кабель через деталь разгрузки от натяжения и соответствующим образом подключить.
- ▶ Закрепить кабель на фиксаторе для разгрузки от напряжения.

6.2.3 Подключить регулятор включения и отключения напряжения 230 вольт

Регулятор должен быть рассчитан на сетевое напряжение (от отопительного прибора) и не должен иметь собственного заземления.

- ▶ Обрезать по размеру фиксатор для разгрузки от натяжения в соответствии с диаметром кабеля.
- ▶ Удалить перемычку между TH1 и TH2.
- ▶ Протянуть кабель через фиксатор для разгрузки от натяжения и подключить регулятор к TH1 и TH2.

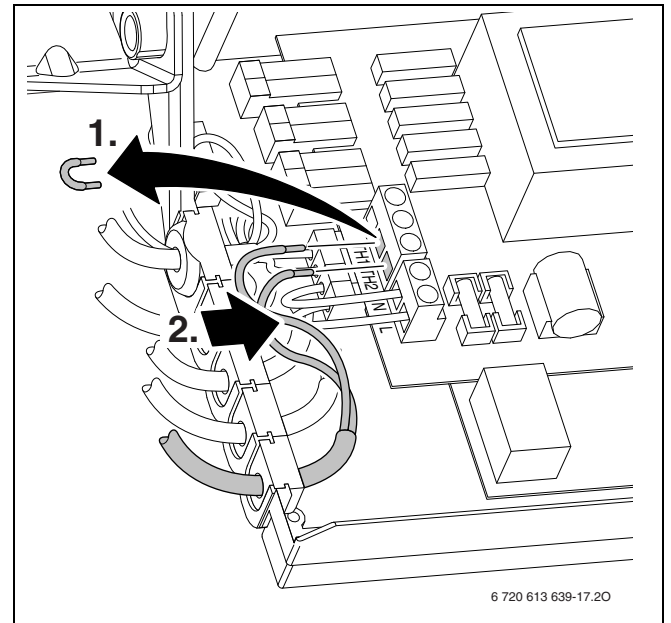


Рис. 17 Подключение (230 В переменного тока, удалить перемычку между TH1 и TH2)

6.2.4 Замена кабеля сетевого питания

- Для защиты от воды (IP) всегда прокладывайте кабель через специальный кабельный ввод (номер заказа 8 716 011 322 0).
- Можно использовать следующие типы кабелей:
 - NYM-I 3 x 1,5 мм²
 - H05VV-F 3 x 0,75 мм² (не использовать в непосредственной близости от ванны или душа)
 - H05VV-F 3 x 1,0 мм² (не использовать в непосредственной близости от ванны или душа).
- ▶ Обрезать по размеру фиксатор для разгрузки от натяжения в соответствии с диаметром кабеля.
- ▶ Провести кабель через фиксатор для разгрузки от натяжения и подключить следующим образом:
 - зеленый или желто-зеленый провод (2) на корпус (1)
 - синий сетевой провод (3) к клеммной колодке (5)
 - коричневый сетевой провод (4) к клеммной колодке (6)
- ▶ Закрепить кабель электропитания на фиксаторе для разгрузки от напряжения.
Жила для подключения к заземляющей шине должна еще провисать, когда все другие уже натянуты.

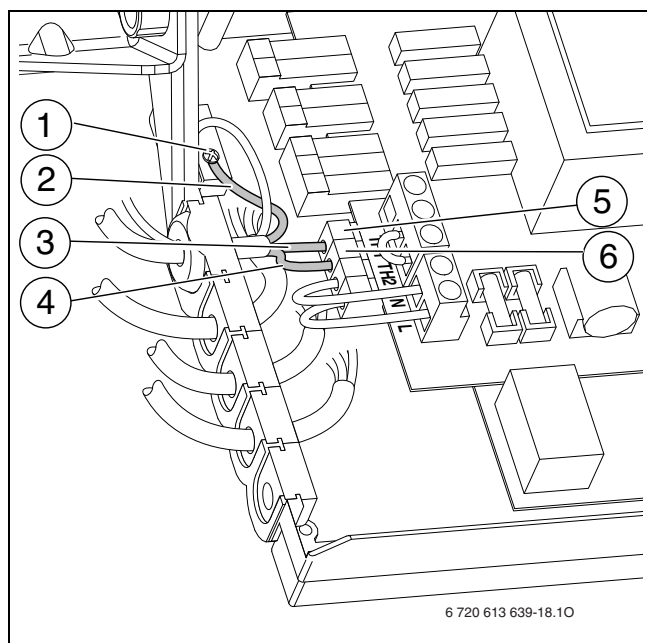


Рис. 18 Подключение сетевого кабеля 230 В перем. тока

- [1] Соединение на корпус
- [2] Зеленый или желто-зеленый провод
- [3] Синий сетевой провод
- [4] Коричневый сетевой провод
- [5] Подключение к клеммной колодке
- [6] Подключение к клеммной колодке

6.3 Подключение бойлера

Бойлер косвенного нагрева и датчиком температуры (NTC)

Бойлер Bosch с датчиком температуры подключается к кабельному жгуту прибора. Датчик температуры с проводом поставляется с бойлером.

- ▶ Откинуть Cotronic вниз (→ глава 6.2.1).
- ▶ Подсоединить датчик температуры бойлера к контакту (1).

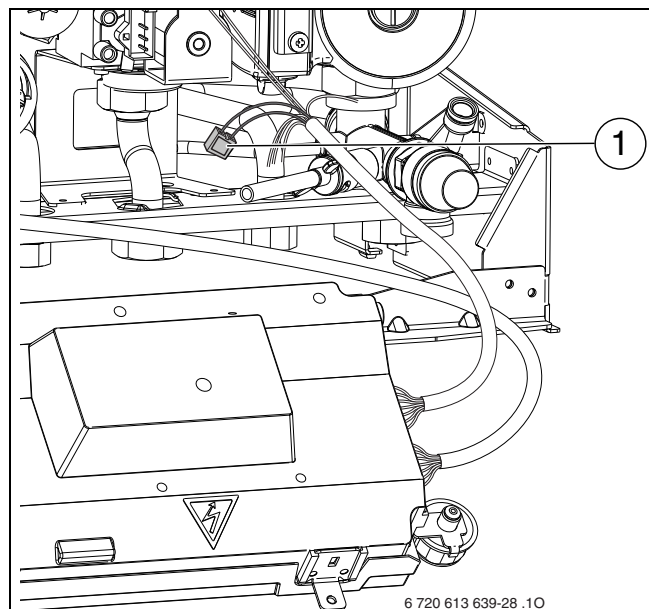
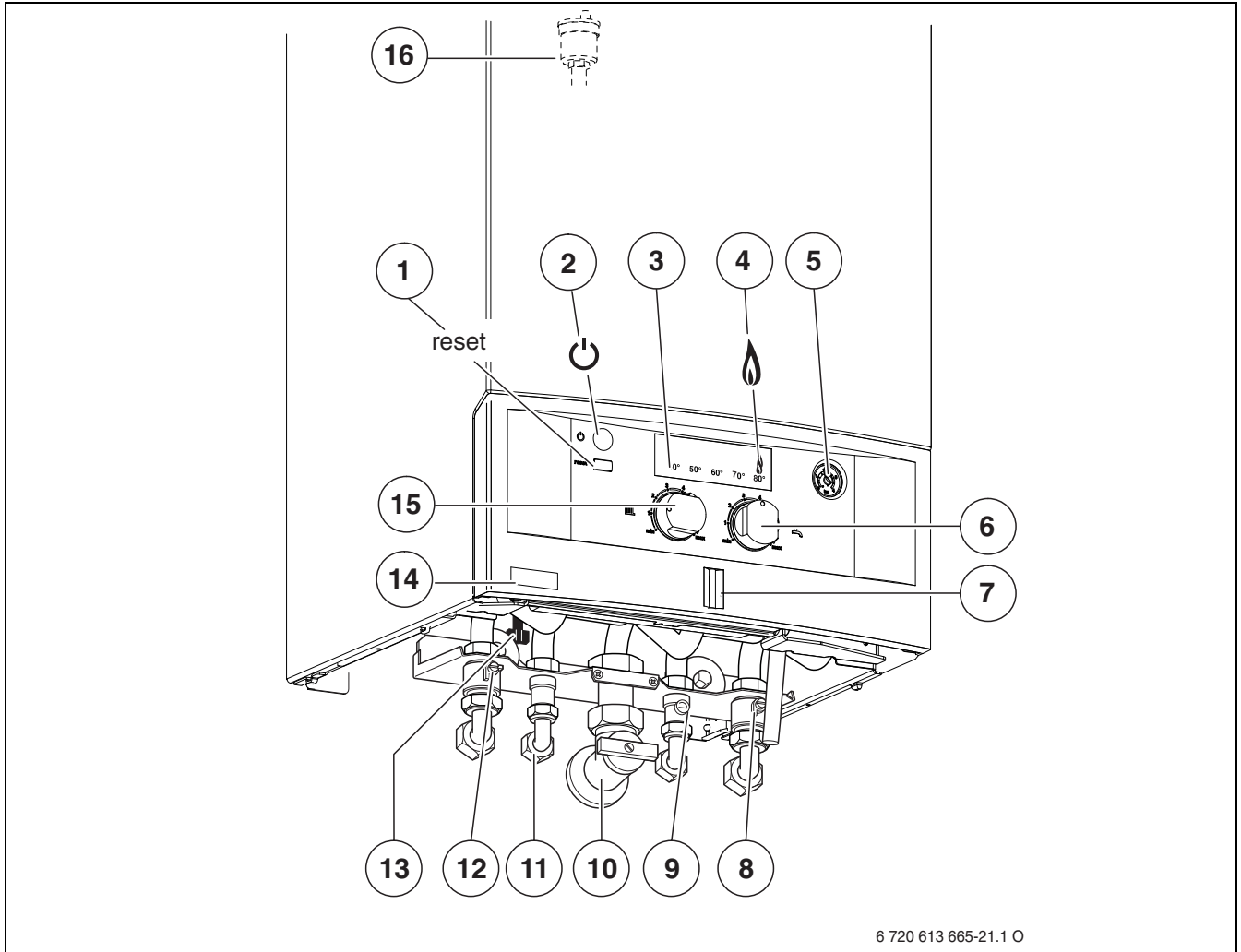


Рис. 19 Разъем для подключения датчика температуры бойлера (NTC)

7 Ввод в эксплуатацию




6 720 613 665-21.1 O

Рис. 20

- [1] Кнопка «Сброс»
- [2] Кнопка включения/выключения
- [3] Индикация температуры подающей линии системы отопления/индикация неисправности
- [4] Контрольная лампочка работы горелки
- [5] Манометр
- [6] Регулятор температуры горячей воды
- [7] Индикатор работы
- [8] Сервисный кран обратной линии системы отопления
- [9] Кран холодной воды (ZWA)
- [10] Газовый кран (закрыт)
- [11] Горячая вода
- [12] Сервисный кран подающей линии системы отопления
- [13] Кран подпитки (ZWA)
- [14] Наклейка с типом прибора
- [15] Регулятор температуры подающей линии системы отопления
- [16] Автоматический воздухоотводчик

7.1 Перед вводом в эксплуатацию

 **УВЕДОМЛЕНИЕ:** Ввод в эксплуатацию без воды приводит к повреждению прибора!
 ► Эксплуатация прибора без воды запрещена.

- Установить предварительное давление в расширительном баке в соответствии со статической высотой системы отопления (→ стр. 22).
- Открыть вентили радиаторов.
- У приборов ZWA: открыть кран холодной воды (9).
- Открыть сервисные краны (8 и 12) и заполнить отопительную систему до давления 1 - 2 бар (у ZWA через встроенный кран подпитки, поз. 13), затем закрыть кран для заполнения
- Удалить воздух из радиаторов.
- Снова наполнить отопительную установку до давления 1-2 бара.
- Открыть и оставить открытым автоматический воздухоотводчик (16) отопительного контура.
- Проверить, соответствует ли указанный на фирменной табличке вид газа имеющемуся газоснабжению.
Настройка на номинальную тепловую нагрузку не требуется.
- Открыть газовый кран (10).

7.2 Включение / выключение прибора

Включение

- ▶ Включить прибор при помощи кнопки включения/выключения. Горит индикатор работы. Индикация температуры показывает температуру в подающей линии системы отопления. Контрольная лампочка работы горелки горит только при работающей горелке. При запросе на тепло, вскоре после включения происходит розжиг горелки.

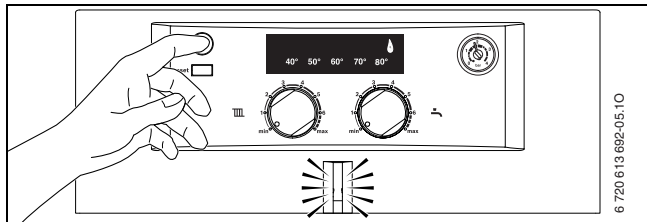


Рис. 21

Выключение

- ▶ Выключить прибор при помощи кнопки включения/выключения. Индикатор работы гаснет.
- ▶ При выключении прибора на длительное время: Обеспечить защиту от замерзания (→ глава 7.8).

7.3 Включение отопления

Температура подачи может регулироваться в диапазоне от 45 °С до 82 °С.



Для систем отопления «теплый пол» соблюдать максимальные допустимые температуры подающей линии.

- ▶ Подобрать максимальную температуру подачи воды с помощью регулятора температуры подачи **III** в отопительной системе:
 - Обогрев пола, например, положение **2** (около 50 °С)
 - Низкотемпературный режим обогрева: положение **5** (около 73 °С)
 - Отопление при температуре подачи до 82 °С: положение **max**
- Индикация температуры показывает фактическую температуру в подающей линии системы отопления.

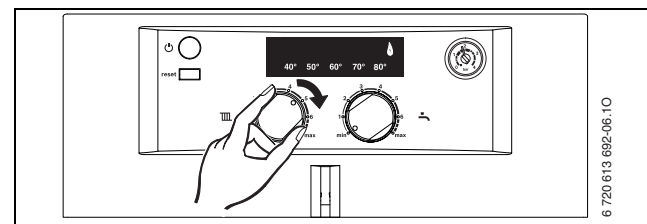


Рис. 22

При работающей горелке горит контрольная лампочка.

Положение	Температура подающей линии
1	около 45 °С
2	около 50 °С
3	около 58 °С
4	около 65 °С
5	около 73 °С
6	около 80 °С
max	около 82 °С

Таб. 8

7.4 Регулировка отопления



Выполняйте требования, приведенные в инструкции по эксплуатации примененного регулятора температуры отопления.

7.5 После ввода в эксплуатацию

- ▶ Проверить сетевое давление газа (→ стр. 24).
- ▶ Заполнить акт сдачи прибора в эксплуатацию (→ стр. 35).

7.6 Настройка температуры горячей воды

- ▶ Установить температуру горячей воды с помощью регулятора температуры горячей воды **II**. Температура горячей воды на температурной индикации не отображается.

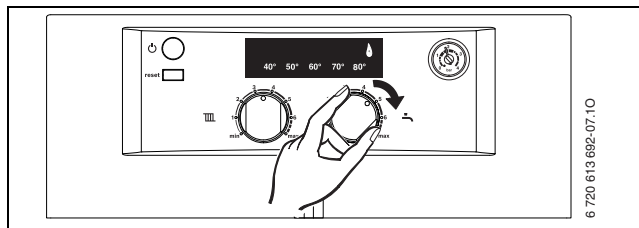


Рис. 23

Во время приготовления горячей воды индикация температуры выключена.

При работающей горелке горит контрольная лампочка.

Регулятор температуры горячей воды II	Температура горячей воды
min - 1	около 40 °С
2	около 45 °С
3	около 49 °С
4	около 52 °С
5	около 56 °С
6 - max	около 60 °С

Таб. 9

7.7 Летний режим (без функции отопления, только функция нагрева воды)

- ▶ Оставить прибор включенным.
- ▶ Регулятор температуры подающей линии **III** повернуть в крайнее левое положение. Отопительный насос и, тем самым, отопление выключается. Система снабжения горячей водой и электропитание для регулятора отопления и таймера остаются включены.

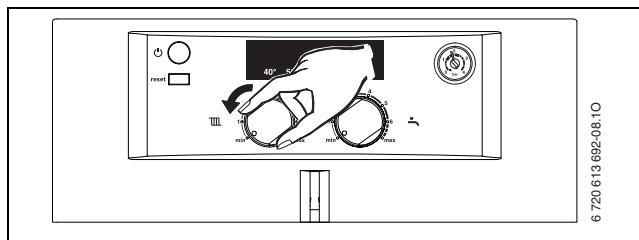


Рис. 24

В летнем режиме работы индикация температуры выключена.

При работающей горелке горит контрольная лампочка.



ОСТОРОЖНО: Опасность замерзания отопительной системы. Обеспечивается только защита приборов от замерзания.

7.8 Защита от замерзания

Защита установки от замерзания

- ▶ Записать положение, в котором находится регулятор температуры подающей линии III.
- ▶ Оставить прибор включенным с регулятором температуры подающей линии III, установленным минимум в положении 1.

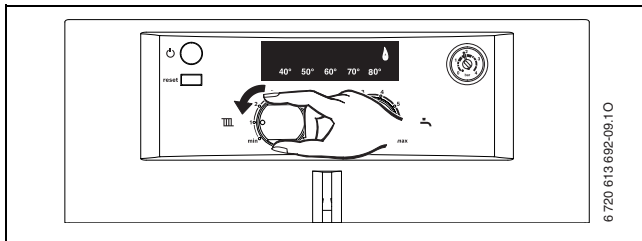


Рис. 25

- ▶ При отключённом приборе добавить антифриз в воду для обогрева (→ страница 12) и опорожнить контур горячей воды.

Дополнительные указания приведены в инструкции по эксплуатации регулятора отопления.

Защита прибора от замерзания

- ▶ Оставить прибор включенным.
- ▶ Записать положение, в котором находится регулятор температуры подающей линии III.
- ▶ Регулятор температуры подающей линии III повернуть в крайнее левое положение. Отопительный насос и, тем самым, отопление выключается. Система снабжения горячей водой и электропитание для регулятора отопления и таймера остаются включены. При снижении температуры в помещении, где установлен прибор, примерно до 9 °C ненадолго включаются горелка и отопительный насос.

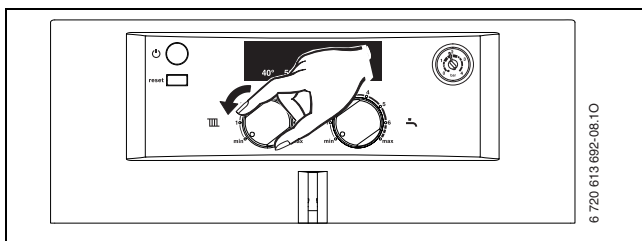


Рис. 26

УВЕДОМЛЕНИЕ: Опасность замерзания отопительной системы.

Дополнительные указания приведены в инструкции по эксплуатации регулятора отопления.

Защита бойлера от замерзания (ZSA)

- ▶ Регулятор температуры горячей воды повернуть влево до упора.

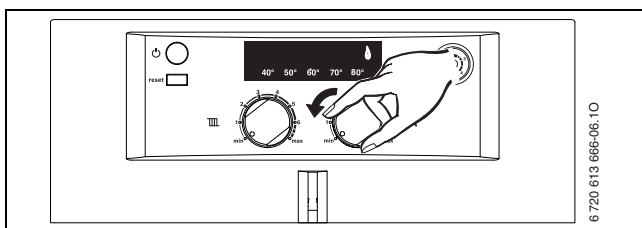


Рис. 27

7.9 Сбои

Cotronic контролирует работу всех регулирующих, управляющих элементов и приборов безопасности.

При возникновении какого-либо сбоя в работе мигает индикация температуры и индикатор работы.

- ▶ Нажать и удерживать нажатой кнопку Сброс до тех пор, когда индикация температуры и индикатор работы будут гореть не мигая. Прибор снова начнет работать, и дисплей покажет температуру подающей линии.

Если сбой не удается устранить:

- ▶ Обратиться в уполномоченную специализированную фирму или в сервисную службу, сообщив при этом вид неполадки и данные прибора (→ стр. 4).



Таблица неисправностей приведена на стр. 33.

7.10 Защита от блокировки насоса



Эта функция предотвращает заклинивание отопительного насоса и трехходового клапана (ZSA) после длительного простоя.

После каждого отключения насоса происходит отсчет времени, чтобы через 24 часа ненадолго включить отопительный насос и трехходовой клапан (ZSA).

7.11 Проверка контроля тяги

Прибор оснащен двумя устройствами контроля тяги.

При выходе дымовых газов из защитного коллектора контроль тяги отключает прибор. На индикации температуры мигает 60°.

При выходе дымовых газов из камеры сгорания контроль тяги отключает прибор. На индикации температуры мигает 40° 50° 60° 70°.

Через 20 минут прибор автоматически включается.

- ▶ При вводе в эксплуатацию проверить контроль тяги. (см. раздел 12.2).

При частом отключении:

- ▶ Обратиться в уполномоченную специализированную фирму или в сервисную службу, сообщив при этом вид неполадки и данные прибора (→ стр. 4).

8 Индивидуальная настройка

8.1 Проверка емкости расширительного бака

Приведенная ниже диаграмма позволяет приблизительно оценить, достаточен ли объем встроенного расширительного бака или необходим дополнительный расширительный бак (кроме напольного отопления).

Изображенные характеристические кривые построены на основе следующих параметров:

- За начальное количество воды в расширительном баке принимается 1% от количества воды в системе отопления или 20% от емкости расширительного бака
- рабочая разность давлений предохранительного клапана составляет 0,5 бар
- предварительное давление расширительного бака соответствует статической высоте установки над теплообменником
- максимальное рабочее давление: 3 бара

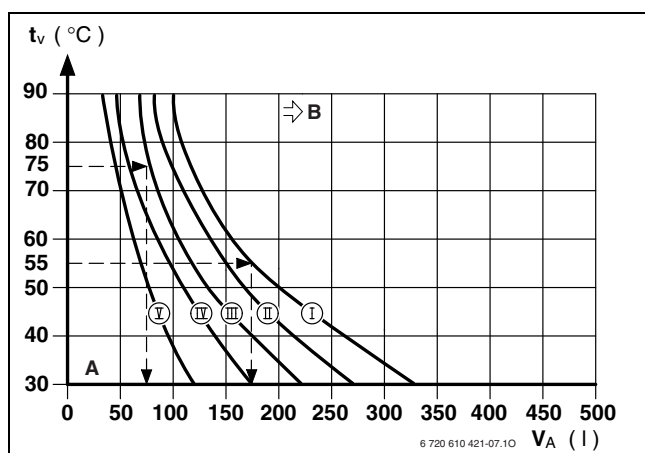


Рис. 28

- [I] Предварительное давление 0,2 бар
 - [II] Предварительное давление 0,5 бар (заводская настройка)
 - [III] Предварительное давление 0,75 бар
 - [IV] Предварительное давление 1,0 бар
 - [V] Предварительное давление 1,2 бар
 - [A] Зона действия расширительного бака
 - [B] В данной зоне необходимо использование расширительного бака большего объема
- [t_v] Температура подающей магистрали
 [V_A] Емкость установки в литрах
- ▶ В граничной зоне: Определить точный объем бака.
 - ▶ Если точка пересечения находится справа от кривой: установить дополнительный расширительный бак.

8.2 Смещение характеристической кривой отопительного насоса

Скорость вращения отопительного насоса можно изменить на клеммной коробке насоса.

Заводская настройка: Положение переключателя 3

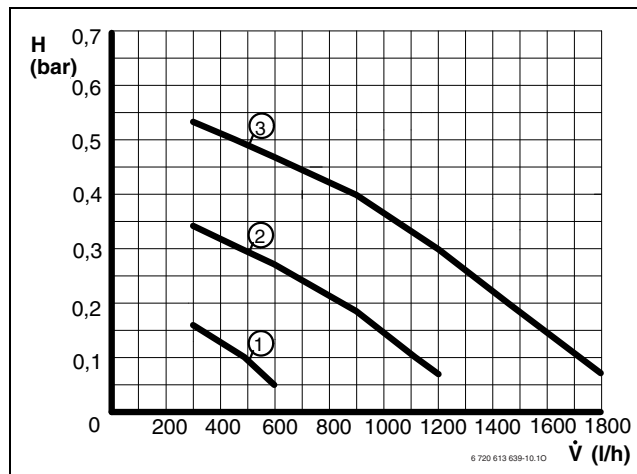


Рис. 29 Характеристики насоса

- [1] Характеристическая кривая для положения переключателя 1
- [2] Характеристическая кривая для положения переключателя 2
- [3] Характеристическая кривая для положения переключателя 3
- [H] Остаточный напор на трубопроводную сеть
- [\dot{V}] Расход циркулирующей воды

Настроенная номинальная производительность отопительного прибора	Рекомендованное положение переключателей
≤ 11 кВт	1 - 3
11 - 18 кВт	2 - 3
18 - 24 кВт	3

Таб. 10

8.3 Регулировка теплопроизводительности

Некоторые предприятия газоснабжения устанавливают базисную цену независимо от теплопроизводительности.

Теплопроизводительность может быть ограничена в диапазоне между минимальным и максимальным значением тепловой мощности в соответствии с удельным теплоснабжением.





Для приготовления горячей воды или при загрузке бойлера при ограниченной теплопроизводительности также используется максимальная номинальная тепловая мощность.

Основной настройкой является максимальная номинальная тепловая мощность (= 100 %)

Максимальная теплопроизводительность для приготовления горячей воды соответствует максимальной тепловой мощности прибора.

Для регулировки максимальной теплопроизводительности:

- ▶ Отвернуть уплотнительный винт измерительного штуцера давления перед форсунками (1) (→ стр. 24) и подсоединить U-образный манометр.
- ▶ Проверьте, прибор должен быть включен.
- ▶ Установить регулятор температуры горячей воды  в среднее положение (→ рис. 30).
- ▶ Удерживать нажатой кнопку Сброс до тех пор, пока не загорятся один за другим светодиоды температурной индикации.
- ▶ Выбрать из таблицы на стр. 34 мощность в кВт и соответствующее давление перед форсунками.
- ▶ Вращая регулятор температуры подающей линии , установить нужное давление перед форсунками.

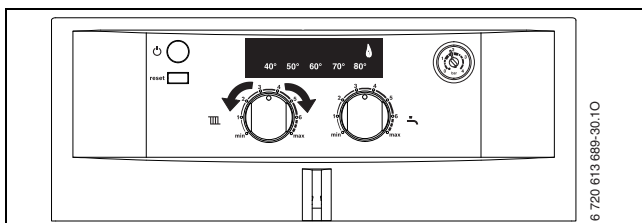


Рис. 30

- ▶ Записать теплопроизводительность в кВт в акт сдачи прибора в эксплуатацию (→ стр. 35).
- ▶ Удерживать нажатой кнопку Сброс до тех пор, когда будет гореть только один светодиод температурной индикации. Установленное значение сохранено. Индикация температуры показывает температуру подающей линии.

8.4 Настройка переключателями DIP

Переключателями DIP можно выполнять следующие настройки прибора:

Переключатели DIP	OFF (выкл.)	ON (вкл.)
1	Природный газ	Сжиженный газ
2	Теплопроизводительность котла 24 кВт	Не разрешено
3	Двухконтурный котёл (ZWA) или котёл (ZA) без бойлера	Котёл (ZSA) с бойлером
4	Двухконтурный котёл (ZWA)	Котёл (ZA) без бойлера или котёл (ZSA) с бойлером
5	Задержка срабатывания приготовления горячей воды 1 секунда	Задержка срабатывания приготовления горячей воды 3 секунды
6	Солнечный коллектор вкл.	Солнечный коллектор выкл.
7	Температура подающей линии минимум 45 °C	Не разрешено
8	Не разрешено	СТ версия 2

Таб. 11

Основная настройка ZWA...

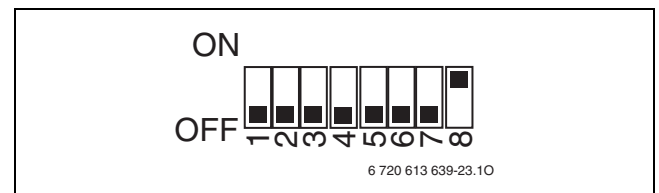


Рис. 31

Основная настройка ZSA...

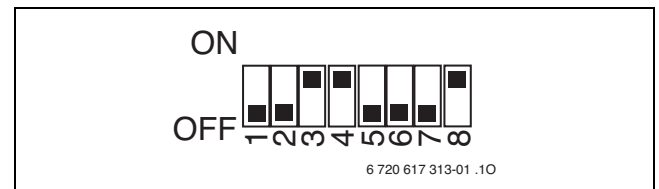


Рис. 32

- ▶ Отключить прибор.
- ▶ Откинуть вниз Cotronic (→ глава 6.2.1) и открыть его (→ глава 6.2.2).
- ▶ Установить переключатели DIP подходящим инструментом.

8.5 Задержка срабатывания при запросе горячей воды (ZWA)

На спонтанное изменение давления в системе водоснабжения расходомер (гидротурбинка) может отреагировать как на отбор горячей воды.

Основная настройка 1 секунда.

Запаздывание срабатывания можно настроить на 3 секунды, для этого нужно установить переключатель DIP 5 в положение «ON» (→ глава 8.4).



Слишком большая задержка негативно отражается на комфортности.

9 Переоборудование на другой вид газа

Заводская настройка работающих на природном газе приборов соответствует ЕЕ-Н.

Настройка опломбирована изготовителем. Настройка на номинальную тепловую нагрузку и на минимальную тепловую нагрузку не требуется.

Природный газ Н (23)

- Приборы, предназначенные для природного газа группы Н, настроены изготовителем на индекс Воббе, равный 15 кВтч/м^3 , и давление подключения 13 мбар, после чего опломбированы

Если прибор должен работать на газе, отличающемся от указанного на заводской табличке, то нужно установить комплект переналадки (→ глава 9.2).

9.1 Настройка подачи газа (природный и сжиженный газ)

9.1.1 Подготовка

- ▶ Откинуть Cotronic вниз (→ глава 6.2.1).



Использовать для настройки газа принадлежность № 8 719 905 029 0.

Настройку всегда следует выполнять вначале при максимальной, а затем при минимальной тепловой мощности.

- ▶ Для обеспечения теплоотдачи открыть вентили радиаторов или точку отбора горячей воды.

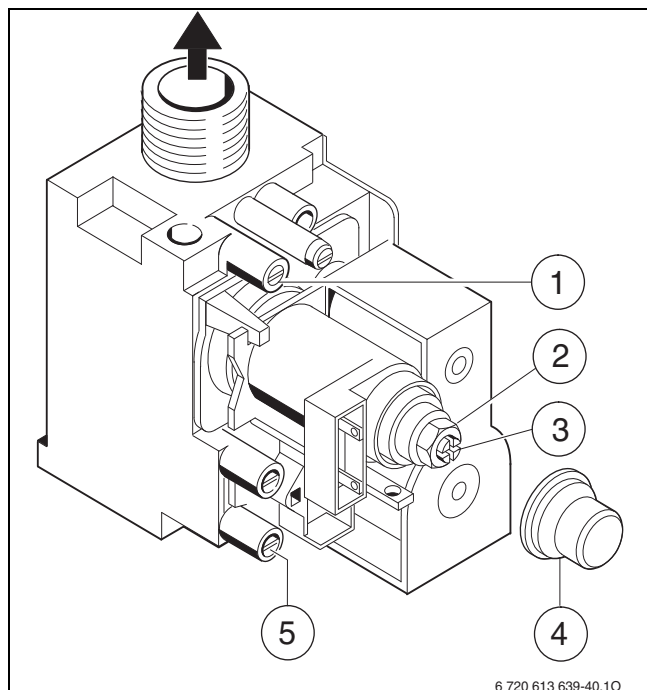

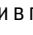


Рис. 33



- [1] Измерительный штуцер (давление перед форсунками)
- [2] Регулировочный винт максимального расхода газа
- [3] Регулировочный винт минимального расхода газа
- [4] Крышка
- [5] Штуцер для измерения давления подаваемого газа

9.1.2 Настройка давления перед форсунками


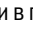
Давление газа перед форсункой при максимальной тепловой мощности

- ▶ Выключить прибор и закрыть газовый кран.
- ▶ Отвернуть уплотнительный винт измерительного штуцера давления перед форсунками (1) и подсоединить U-образный манометр (→ рис. 33).
- ▶ Снять крышку (4).
- ▶ Открыть газовый кран и включить прибор.
- ▶ Удерживать нажатой кнопку Сброс до тех пор, пока не загорятся один за другим светодиоды температурной индикации.
- ▶ Регулятор температуры подающей линии  и регулятор температуры горячей воды  перевести в положение максимума. Прибор работает с максимальной теплопроизводительностью.
- ▶ Давление перед форсунками для положения «максимум» приведено в таблице на стр. 34. Установите давление перед форсунками регулировочным винтом максимального расхода газа (2). Поворот направо - больше газа, поворот налево - меньше газа.

Давление перед форсункой при минимальной тепловой мощности

- ▶ Регулятор температуры подающей линии  и регулятор температуры горячей воды  перевести в положение минимума. Прибор работает с минимальной теплопроизводительностью.
- ▶ Давление перед форсунками (мбар) для положения «минимум» приведено в таблице 34. Установите давление перед форсунками регулировочным винтом (3).
- ▶ Проверить и при необходимости скорректировать установленное минимальное и максимальное значение.

Проверка сетевого давления газа

- ▶ Выключить газовый отопительный прибор и закрыть газовый кран, снять U-образный манометр и затянуть пробку (3).
- ▶ Отвернуть уплотнительный винт измерительного штуцера подводимого давления газа (5) и подключить манометр.
- ▶ Открыть газовый кран и включить прибор.
- ▶ Удерживать нажатой кнопку Сброс до тех пор, пока не загорятся один за другим светодиоды температурной индикации.
- ▶ Регулятор температуры подающей линии  и регулятор температуры горячей воды  перевести в положение максимума. Прибор работает с максимальной теплопроизводительностью.
- ▶ Требуемое давление подаваемого газа проверить по таблице.

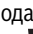

Вид газа	Номи-нальное давление [мбар]	Допустимый диапазон давления при макс. номинальной тепловой мощности [мбар]
Природный газ Н (23)	13	10,5 - 16
Сжиженный газ (пропан)	37	25 - 45
Сжиженный газ (бутан)	28 - 30	25 - 35

Таб. 12



При сетевом давлении ниже или выше указанных значений вводить в действие прибор запрещается. Определить причину и устранить неисправность. Если это невозможно, то перекрыть подачу газа в прибор и уведомить предприятие по газоснабжению.

Возврат к нормальному режиму работы

- ▶ Удерживать нажатой кнопку Сброс до тех пор, когда будет гореть только один светодиод температурной индикации. Индикация температуры показывает температуру в подающей линии.
- ▶ Установить регулятор температуры подающей линии  и регулятор температуры горячей воды  на первоначальное значение.
- ▶ Выключить прибор, закрыть газовый кран, отсоединить измеритель давления и завинтить пробку.
- ▶ Снова установить и опломбировать крышку.



Максимальная или минимальная номинальная мощность активна не более 10 минут. Затем отопительный прибор автоматически переключается на нормальный режим работы.

9.2 Переоборудование на другой вид газа

Комплект переналадки на другой вид газа

Соблюдать инструкцию, входящую в комплект деталей для переоборудования на другой вид газа.

- ▶ Выключить прибор кнопкой включения/выключения.
- ▶ Закрывать газовый кран.
- ▶ Снять кожух (см. раздел «Монтаж прибора»).
- ▶ Снять крышку воздушной камеры (→ глава 12.2).
- ▶ Демонтировать горелку (→ рис. 34, поз. 2 и 8 /→ глава 12.2.1).
- ▶ Заменить форсунки (6).
- ▶ Установить горелку (→ рис. 34, поз. 2 и 8).
- ▶ Установить переключатели DIP по таблице 13.
- ▶ Проверить герметичность всех демонтированных/монтированных деталей.
- ▶ Под заводской табличкой приклеить наклейку с видом газа.

- ▶ Ввести прибор в действие и выполнить настройку подачи газа в соответствии с главой 9.1.

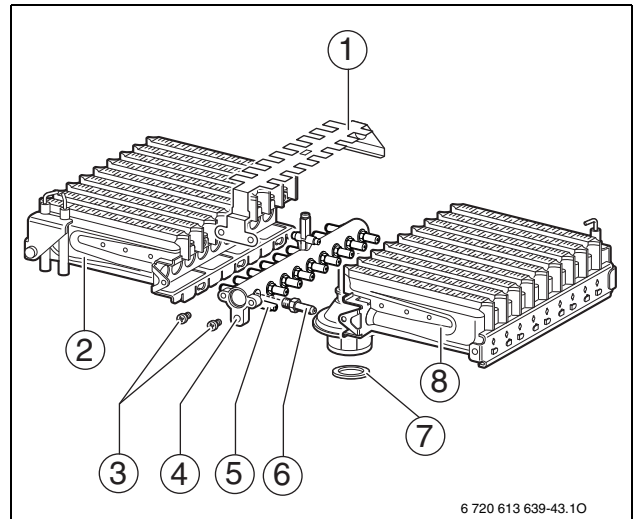


Рис. 34

- [1] Распределитель теплового потока
- [2] Горелка (левая половина)
- [3] Винты крепления распределителя теплового потока
- [4] Газовый коллектор
- [5] Точки крепления коллектора форсунок
- [6] Форсунка
- [7] Уплотнение
- [8] Горелка (правая половина)

Прибор	Переход на	Комплект переналадки	Положение переключателей DIP
ZWA 24-2 K	Сжиженный газ	8 716 012 610 0	<p>ON</p>  <p>OFF</p> <p>6 720 613 639-22.10</p>
ZWA 24-2 K	Природный газ	8 716 012 641 0	<p>ON</p>  <p>OFF</p> <p>6 720 613 639-23.10</p>
ZSA 24-2 K	Сжиженный газ	8 716 012 610 0	<p>ON</p>  <p>OFF</p> <p>6 720 617 313-01 .10</p>
ZSA 24-2 K	Природный газ	8 716 012 641 0	<p>ON</p>  <p>OFF</p> <p>6 720 617 313-01 .10</p>

Таб. 13



10 Измерение параметров дымовых газов





В Вашем распоряжении 10 минут, чтобы измерить значения. После этого прибор опять перейдет на нормальный режим работы.

10.1 Регулировка мощности прибора

Для настройки **максимальной мощности прибора**:


- ▶ Удерживать нажатой кнопку Сброс до тех пор, пока не загорятся один за другим светодиоды температурной индикации.
- ▶ Регулятор температуры подающей линии  и регулятор температуры горячей воды  перевести в положение максимума.

Для настройки **минимальной мощности прибора**:

- ▶ Удерживать нажатой кнопку Сброс до тех пор, пока не загорятся один за другим светодиоды температурной индикации.
- ▶ Регулятор температуры подающей линии  и регулятор температуры горячей воды  перевести в положение минимума.





10.2 Измерение содержания СО в дымовых газах

Для измерения необходим зонд со множеством отверстий.

- ▶ Для обеспечения теплоотдачи открыть вентили радиаторов или точку отбора горячей воды.
- ▶ Включить прибор и подождать несколько минут.
- ▶ Открыть измерительное отверстие в трубе дымовых газов (если пригодное измерительное отверстие отсутствует, проделать его в соответствии с действующими предписаниями).
- ▶ Вставить многодырчатый зонд до упора в месте замера.
- ▶ Уплотнить измерительное отверстие в трубе дымовых газов.
- ▶ Удерживать нажатой кнопку Сброс до тех пор, пока не загорятся один за другим светодиоды температурной индикации.
- ▶ Регулятор температуры подающей линии  и регулятор температуры горячей воды  перевести в положение максимума.
Прибор работает с максимальной мощностью.
- ▶ Измерить содержание СО.
- ▶ Удерживать нажатой кнопку Сброс до тех пор, когда будет гореть только один светодиод температурной индикации.
Индикация температуры показывает температуру в подающей линии.
- ▶ Установить регулятор температуры подающей линии  и регулятор температуры горячей воды  на первоначальное значение.
- ▶ Отключить прибор.
- ▶ Вынуть многодырчатый зонд.
- ▶ Закрыть измерительное отверстие в трубе дымовых газов.

10.3 Измерение потерь тепла с уходящими дымовыми газами

Для проведения замеров требуется зонд для измерения дымовых газов и датчик температуры воздуха для горения.

- ▶ Для обеспечения теплоотдачи открыть вентили радиаторов или точку отбора горячей воды.
- ▶ Включить прибор и подождать несколько минут.
- ▶ Открыть измерительное отверстие в трубе дымовых газов (если пригодное измерительное отверстие отсутствует, проделать его в соответствии с действующими предписаниями).
- ▶ Измерительный зонд вставить в трубу дымовых газов и найти положение с максимальной температурой дымовых газов.
- ▶ Уплотнить измерительное отверстие в трубе дымовых газов.
- ▶ Датчик температуры воздуха для горения расположить примерно на 100 мм ниже под отопительным прибором.
- ▶ Удерживать нажатой кнопку Сброс до тех пор, пока не загорятся один за другим светодиоды температурной индикации.
- ▶ Регулятор температуры подающей линии  и регулятор температуры горячей воды  перевести в положение максимума.
Прибор работает с максимальной мощностью.
- ▶ Измерить значение потерь тепла с дымовыми газами или теплотехнический КПД при температуре котла 60 °С.
- ▶ Удерживать нажатой кнопку Сброс до тех пор, когда будет гореть только один светодиод температурной индикации.
Индикация температуры показывает температуру в подающей линии.
- ▶ Установить регулятор температуры подающей линии  и регулятор температуры горячей воды  на первоначальное значение.
- ▶ Отключить прибор.
- ▶ Вынуть зонд для измерения дымовых газов из трубы дымовых газов
- ▶ Закрыть измерительное отверстие в трубе дымовых газов.

11 Защита окружающей среды

Защита окружающей среды является основным принципом предприятий концерна Bosch.

Качество продукции, рентабельность и защита окружающей среды являются для нас равными по приоритетности целями. Наше предприятие строго следует законам и предписаниям по защите окружающей среды.

Для защиты окружающей среды мы используем наилучшие технологии и материалы с учетом экономических аспектов.

Упаковка

Мы принимаем участие во внутригосударственных системах утилизации упаковок, которые обеспечивают оптимальный замкнутый цикл использования материалов. Все применяемые нами упаковочные материалы являются экологически безвредными и многократно используемыми.

Старые приборы

Снятые с эксплуатации приборы содержат материалы, которые подлежат переработке для повторного использования.

Конструктивные компоненты легко разбираются, а полимерные материалы имеют маркировку. Это позволяет отсортировать различные компоненты и направить их на вторичную переработку или в утиль.

12 Проверка/техобслуживание

Чтобы сократить до минимума расход газа и загрязнение окружающей среды в течение длительного периода эксплуатации прибора, мы рекомендуем заключить со специализированной фирмой договор на ежегодную проверку прибора и техобслуживание.



ОПАСНО: Опасность взрыва!

- ▶ Перед проведением работ с газовым оборудованием закрыть газовый кран.
- ▶ После завершения работ проверить отсутствие утечек в газовом оборудовании.



ОПАСНО: Опасность отравления!

- ▶ После завершения работ проверить отсутствие утечек в элементах отвода дымовых газов.



ОПАСНО: Удар электрическим током!

- ▶ Перед выполнением работ на электрических узлах обязательно отключить напряжение питания (предохранитель, выключатель низкого напряжения).

Cotronic

Неисправность какого-либо узла показывается на температурной индикации.

Cotronic контролирует работу всех регулирующих, управляющих элементов и приборов безопасности.

Для лучшего доступа можно откинуть Cotronic вниз (→ глава 6.2.1).



УВЕДОМЛЕНИЕ: Протечки воды могут повредить Cotronic.

- ▶ Накройте Cotronic перед проведением работ с водопроводящей арматурой.

Важные указания



Перечень неполадок приведен на стр. 33.

- Необходимы следующие измерительные приборы:
 - Электронный измеритель параметров дымовых газов для контроля содержания CO₂, CO и температуры дымовых газов
 - Измеритель давления на 0 - 60 мбар (с разрешением минимум 0,1 мбар)
- Специальные инструменты не требуются.
- Допустимые сорта смазок:
 - Для элементов, находящихся в контакте с водой: Unisilikon L 641
 - Резьбовые соединения: HfT 1 v 5.
- ▶ В качестве теплопроводящей пасты использовать 8 719 918 658-0.
- ▶ Применяйте только оригинальные запасные части!
- ▶ Заказ запасных частей осуществляется в соответствии с каталогом.
- ▶ Демонтированные уплотнения и кольца круглого сечения заменить новыми деталями.



Для очистки деталей прибора использовать исключительно неметаллические щетки!

После проверки/техобслуживания

- ▶ Затянуть все ослабленные резьбовые соединения.
- ▶ Включить прибор (→ стр. 19).
- ▶ Проверить отсутствие утечек в местах разъединения.

12.1 Контрольный лист для проверки/техобслуживания (протокол проверки/техобслуживания)

		Дата							
1	У приборов ZWA проверить фильтр в трубе холодной воды (→ стр. 31).								
2	Визуальный контроль системы подачи воздуха для горения/отвода дымовых газов.								
3	Проверка поддона горелки, форсунок и горелки, (→ стр. 30).								
4	Проверка нагревательного блока (→ стр. 30).								
5	Проверка сетевого давления газа, мбар (→ стр. 24).								
6	Проверка настройки подачи газа, (→ стр. 24).								
7	Контроль герметичности газового и водяного контура, (→ стр. 16).								
8	Проверка предварительного давления в расширительном баке в соответствии со статической высотой системы отопления. мбар								
9	Проверка рабочего давления отопительной системы, (→ стр. 32). мбар								
10	Проверка герметичности автоматического воздушного клапана и свободного хода крышки.								
11	Проверка электропроводки на отсутствие повреждений.								
12	Проверка настроек регулятора отопления.								
13	Проверка приборов, входящих в систему отопления, например, бойлера и т.д.								

Таб. 14

12.2 Описание различных рабочих шагов

12.2.1 Очистка поддона горелки, форсунок и горелки

- ▶ Ослабить два верхних винта (1) и два барашковых винта (2) по бокам.
- ▶ Выдвинуть крышку камеры горелки (3) вперед.

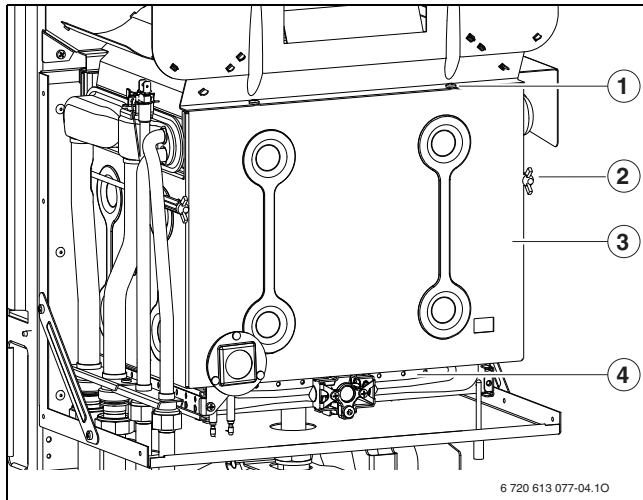


Рис. 35 Открывание горелки

- [1] Верхние винты крышки камеры сгорания
- [2] Крышка камеры сгорания
- [3] Нижние винты крышки камеры сгорания
- [4] Группа горелок

- ▶ Осторожно снять соединитель с запального электрода (1) (→ рис. 37).
- ▶ Осторожно вынуть штекерный соединитель на электроде контроля пламени (5).
- ▶ Отвинтить крепежный уголок (3).
- ▶ Ослабить накидную гайку под горелкой и осторожно снять узел горелки (4).

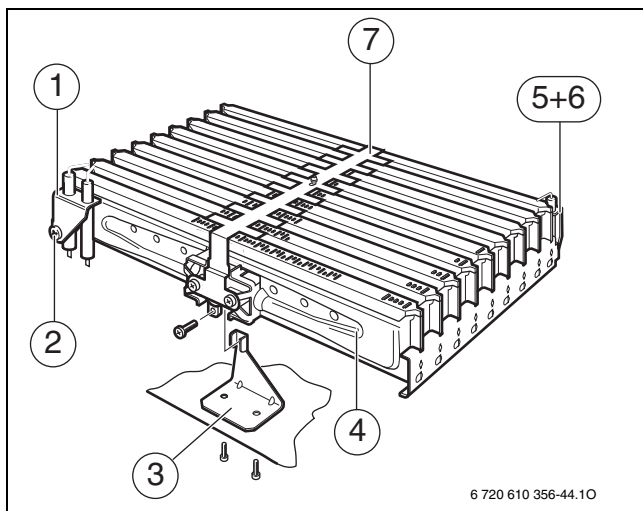


Рис. 36 Узел горелки

- [1] Узел запального электрода
- [2] Крепежный винт узла запального электрода
- [3] Крепежный уголок
- [4] Узел горелки
- [5] Электрод контроля пламени
- [6] Крепежный винт электрода контроля пламени
- [7] Перемычка перекрестного розжига

- ▶ Снять винты (11) (→ рис. 37).
- ▶ Снять перемычку перекрестного розжига (7).

- ▶ Вывинтить винты в точках крепления (9). Снять левую и правую части горелки (12 и 8) с коллектора форсунок (10).
- ▶ Очистить горелку щеткой, чтобы убедиться в отсутствии загрязнения на ламелях и форсунках. **Ни в коем случае не очищать форсунки металлической щеткой.**
- ▶ Проверить настройки подачи газа (→ стр. 24).

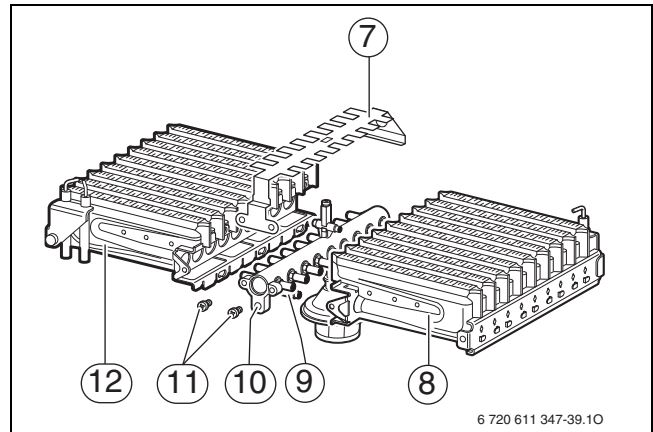


Рис. 37

- [7] Перемычка перекрестного розжига
- [8] Горелка (правая часть)
- [9] Точки крепления для коллектора форсунок
- [10] Коллектор форсунок
- [11] Винты для крепления перемычки перекрестного розжига
- [12] Горелка (левая часть)

12.2.2 Очистка нагревательного блока

- ▶ Снять переднюю стенку камеры сгорания и горелку (→ рис. 35).
- ▶ Снять кабели, развинтить резьбовые соединения и выдвинуть нагревательный блок вперед.
- ▶ Погрузить нагревательный блок в воду, очистить его моющим средством, а затем снова установить.
- ▶ Осторожно выпрямить согнувшиеся ламели на нагревательном блоке.

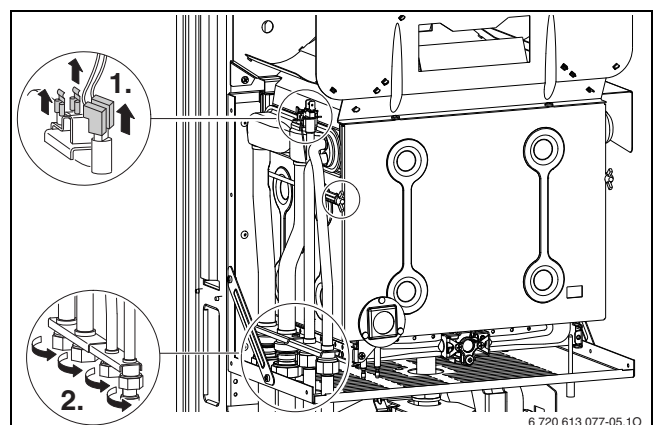


Рис. 38

12.2.3 Сетчатый фильтр в трубе холодной воды (ZWA)

- ▶ Открутить трубу холодной воды и проверить сетку на загрязнённость.

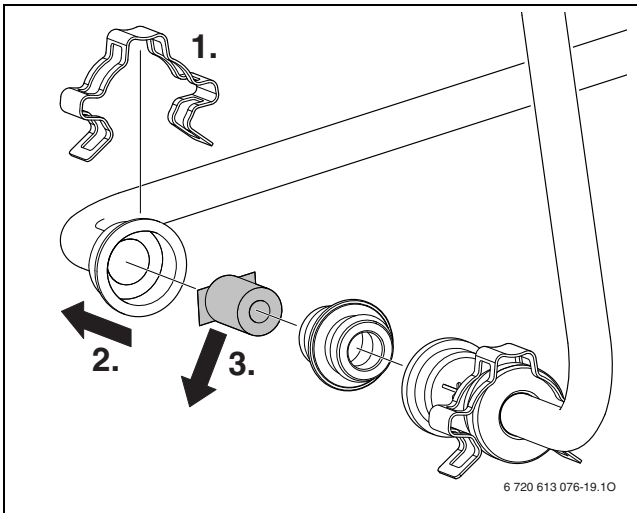


Рис. 39

12.2.4 Газовая арматура

- ▶ Демонтировать горелку/присоединительный патрубок(→ глава 12.2.1).
- ▶ Разъединить электрические штекерные соединения.
- ▶ Открутить трубу подачи газа.
- ▶ Открутить два винта, газовую арматуру протолкнуть железным крепёжным листом наверх и снять с винтов.

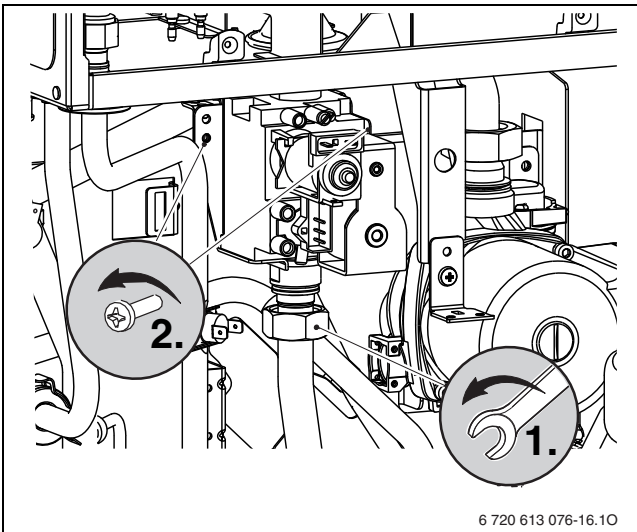


Рис. 40

12.2.5 Проверка контроля тяги

Контроль тяги (2) на защитном коллекторе дымовых газов, → стр. 6.

- ▶ Включить прибор и ввести его в действие.
- ▶ Настроить прибор на макс. номинальную тепловую мощность, (→ стр. 26).
- ▶ Поднять трубу для отвода дымовых газов и закрыть пластиной патрубок подключения трубы для отвода дымовых газов.
- ▶ Спустя менее 2 минут прибор отключается. На индикации температуры мигает **60°**.
- ▶ Снять пластину и вновь установить трубу для отвода дымовых газов. Прибл. через 20 минут прибор автоматически возобновляет работу.



Вы можете сбросить 20-минутную задержку включения, выключив и снова включив прибор соответствующей кнопкой.

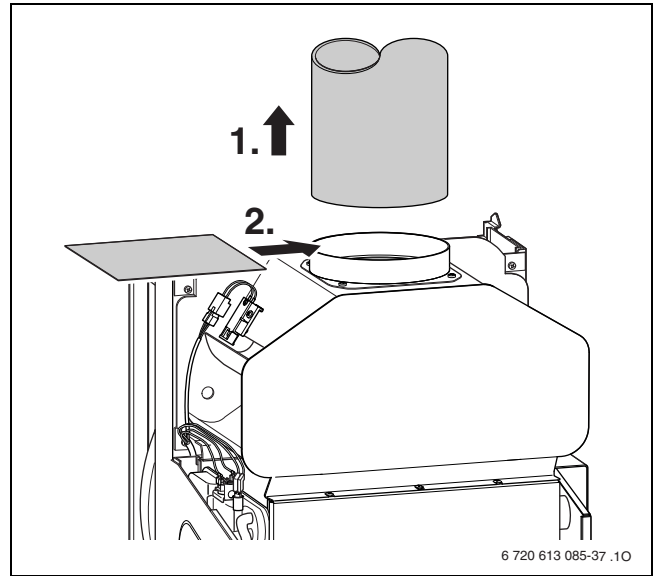


Рис. 41

Контроль тяги (6) на камере сгорания, → стр. 6.

- ▶ Включить прибор и ввести его в действие.
- ▶ Настроить прибор на максимальную номинальную теплопроизводительность, (→ страница 26) и прогнать в течение 10 минут.
- ▶ Установить пластину между предохранителем потока.
- ▶ По истечении примерно 10-12 минут прибор отключится. На индикации температуры мигает **40° 50° 60° 70°**.
- ▶ Удалить пластину. Прибор вновь включается.



Если в течение 5 минут прибор выключить, то его повторное включение произойдет только через 20 минут.

- ▶ Вернуться к стандартному режиму работы, → стр. 25.

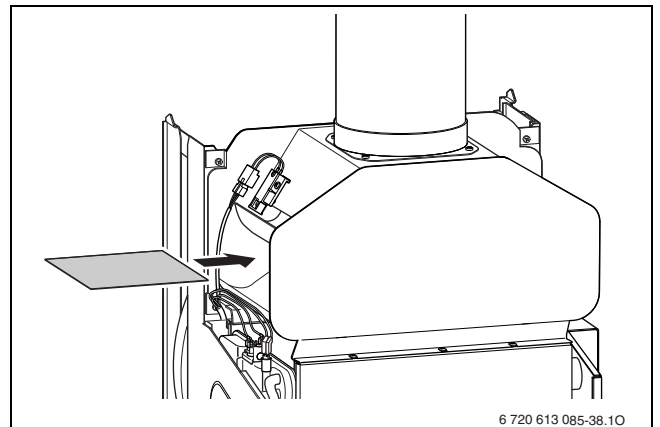



Рис. 42

12.2.6 Проверка предохранительного клапана системы отопления

Его назначение заключается в том, чтобы предохранять отопительную систему и всю установку от возможного избыточного давления. Заводская настройка обеспечивает срабатывание клапана, когда давление в замкнутом контуре достигнет примерно 3 бар.



ОСТОРОЖНО:

- ▶ Предохранительный клапан ни в коем случае не закрывать.
- ▶ Сток предохранительного клапана проложить по нисходящей.

- ▶ Предохранительный клапан повернуть влево до срабатывания. Из сливной трубы должна потечь вода.

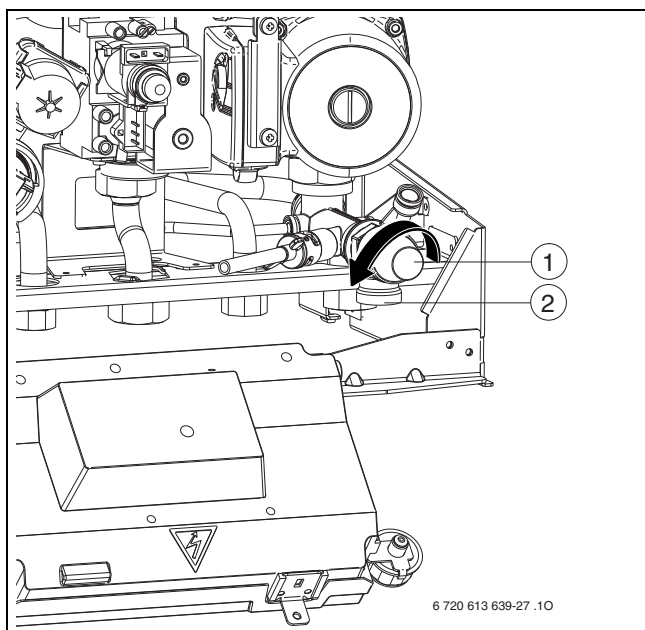


Рис. 43 Предохранительный клапан


- [1] Предохранительный клапан
- [2] Сливная труба

12.2.7 Проверка расширительного бака (дополнительно см. стр. 22)

Необходима ежегодная проверка расширительного бака.

- ▶ Сбросить давление в приборе.
- ▶ При необходимости установить предварительное давление в расширительном баке в соответствии со статической высотой системы отопления.

12.2.8 Регулировка давления наполнения системы отопления



ВНИМАНИЕ: Прибор может быть поврежден.


- ▶ Добавляйте в прибор воду для отопления только при холодном состоянии прибора.

Показания манометра

1 бар	Минимальное давление наполнения (при холодной системе)
1 - 2 бара	Оптимальное давление наполнения
3 бар	Максимальное давление наполнения при максимальной температуре горячей воды не должно быть превышено (открывается предохранительный клапан).

Таб. 15

- ▶ Если стрелка указателя стоит ниже 1 бар (при холодной системе): долить воду, пока стрелка индикатора снова не покажет 1-2 бар.



Перед тем, как доливать воду, наполнить шланг водой. Этим предотвращается попадание воздуха в воду системы отопления.

- ▶ Если давление не поддерживается: проверить расширительный бак и систему отопления на герметичность.

12.2.9 Проверка электропроводки

- ▶ Проверить электропроводку на отсутствие механических повреждений и заменить дефектные кабели.

12.2.10 Очистка других элементов конструкции

- ▶ Прочистить электроды. При наличии признаков износа заменить электроды новыми.

12.3 Опорожнение газового настенного прибора

Отопительный контур

Для опорожнения системы отопления в самой низкой точке системы должен быть монтирован спускной кран.

Для опорожнения отопительного прибора:

- ▶ Открыть сливной кран (1) и слить воду отопительной системы через подсоединенный шланг.

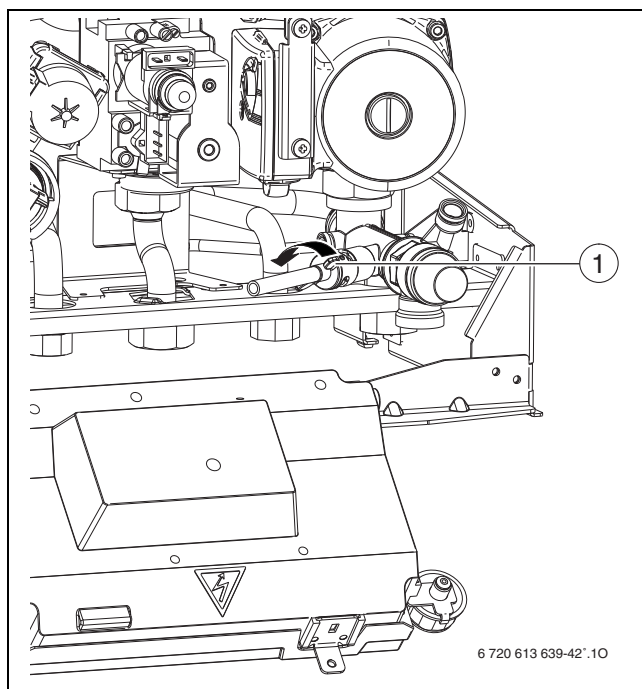
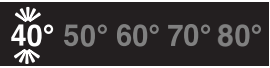







Рис. 44

13 Приложение

13.1 Неисправности

Индикация температуры (мигает)	Описание	Устранение
	Сработал ограничитель температуры теплообменника.	Проверить давление в системе, датчики температуры, проверить работу насосов и предохранитель на электронной плате, удалить воздух из прибора.
	Пламя не обнаружено.	Газовый кран открыт? Проверить давление в газовой сети, сетевое подключение, пусковой электрод с кабелем и ионизационный электрод с кабелем.
	Ошибка контроля тяги во время работы горелки.	Проверить датчик температуры дымовых газов и соединительный кабель на отсутствие повреждений. Проверить отвод дымовых газов.
	Ошибка контроля тяги при неработающей горелке.	Проверить датчик температуры дымовых газов и соединительный кабель на отсутствие повреждений.
	Датчик температуры в подающей линии не работает.	Проверить датчик температуры и соединительный кабель.
	Датчик температуры горячей воды неисправен (ZWA).	Проверить датчик температуры и соединительный кабель на отсутствие повреждений или короткого замыкания.
	Не опознан температурный датчик бойлера (ZSA).	Проверить датчик температуры и соединительный кабель.
	Неправильная настройка переключателей DIP	Исправить настройку переключателей DIP
	Слишком быстрое повышение температуры подающей линии (контроль перепада). Режим нагрева прекращается на две минуты.	Долить воду в систему отопления. Устранить блокировку насоса.
	Выход дымовых газов на камере сгорания. Датчик температуры в камере горелки не обнаружен.	Проверить отвода дымовых газов. Проверить теплообменник на отсутствие загрязнений. Проверить датчик температуры в камере горелки и соединительный кабель на отсутствие повреждений.


Таб. 16

13.2 Заданные параметры подачи газа

Давление перед форсунками при указанной мощности		Группа газа		
Мощность (кВт)	Нагрузка кВт	Природный газ	Пропан	Бутан
		G20 (мбар)	G31 (мбар)	G30 (мбар)
7,80	8,90	1,30	4,90	3,60
9,50	10,80	1,93	7,10	5,27
10,70	12,15	2,45	8,88	6,62
11,90	13,48	2,83	10,83	8,12
12,60	14,26	3,10	12,04	9,06
14,40	16,25	4,05	15,38	11,68
15,60	17,57	4,52	17,78	13,59
16,80	18,88	5,25	20,31	15,62
18,00	20,15	5,87	22,96	17,77
19,20	21,44	6,17	25,71	20,04
20,40	22,73	6,96	28,57	22,42
21,60	24,01	7,81	31,51	24,91
22,00	24,40	8,10	32,11	25,58
22,90	25,48	-	34,79	27,71
23,10	25,70	-	35,40	28,20

Таб. 17

14 Акт сдачи котла в эксплуатацию

Заказчик/пользователь установки:	Вклеить сюда протокол измерений
Организация, ответственная за монтаж установки:	
Тип котла:	
FD (дата изготовления):	
Дата сдачи в эксплуатацию:	
Установленный вид газа:	
Теплота сгорания H_{iB} кВтч/м ³	
Регулировка отопления:	
Прочие компоненты установки:р	
Были выполнены следующие работы	
Гидравлика системы проверена <input type="checkbox"/> Замечания:	
Электрическое подключение проверено <input type="checkbox"/> Замечания:	
Регулировка отопления настроена <input type="checkbox"/> Замечания:	
Настройки Cotronic:	
<div style="display: flex; justify-content: space-between;"> <div style="width: 45%;"> <p>Максимальная теплопроизводительность кВт</p> <p>Положение переключателей DIP</p> </div> <div style="width: 10%; text-align: center;"> <p>ON</p>  <p>OFF</p> </div> <div style="width: 45%;"> <p>Задержка срабатывания при запросе горячей воды (ZWA)c</p> </div> </div> <p style="text-align: center; font-size: small;">6 720 613 639-20.1O</p>	
Сетевое давление газамбар	Измерение потери тепла с уходящими дымовыми газами проведено <input type="checkbox"/>
Контроль герметичности газового и водяного контура выполнен <input type="checkbox"/>	
Эксплуатационная проверка котла выполнена <input type="checkbox"/>	
Инструктаж заказчика/пользователя установки по эксплуатации котла проведен <input type="checkbox"/>	
<input type="checkbox"/> Документация на котёл передана	
Дата и подпись ответственного за монтаж установки:	

Таб. 18

15 ГАРАНТИЙНЫЙ ТАЛОН

Тип оборудования:	Заводской и Серийный номер:	FD
-------------------	-----------------------------	-----------

Название, адрес, телефон фирмы продавца:
(место для печати)

Дата продажи:	Фамилия и подпись Продавца:
----------------------	--------------------------------

Адрес установки оборудования:
Телефон:

Данные мастера, осуществившего **пуск и наладку**¹⁾ оборудования:

Фамилия: _____ Имя: _____

Номер сертификата: _____

Дата пуска оборудования:	Подпись мастера: (место для печати)
---------------------------------	-------------------------------------

1) пусконаладочные работы производятся специалистами уполномоченных Продавцом и/или Изготовителем сервис-ных организации, перечень которых указан в приложении к гарантийному талону и/или на сайте www.bosch-climate.ru.

Таб. 19

Замечания при пуске:	
Установленные принадлежности:	

Настоящим подтверждаю, что прибор пущен в эксплуатацию, работает исправно, инструктаж по правилам эксплуатации и технике безопасности проведен. Инструкция по эксплуатации оборудования получена, содержание доведено и понятно, с требованиями эксплуатации согласен и обязуюсь выполнять. С гарантийными обязательствами Изготовителя ознакомлен и согласен.

Подпись Покупателя:

Таб. 20

ВЫПОЛНЕНИЕ ПЛАНОВОГО ТЕХНИЧЕСКОГО ОБСЛУЖИВАНИЯ ²⁾					
№ п/п	Дата	Номер/дата договора на ТО	Замечания при выполнении планового технического обслуживания	Номер сертификата	Подпись мастера

2) после 12 (двенадцати) месяцев с начала эксплуатации, и в течение 2 месяцев, необходимо произвести плановое техническое обслуживание оборудования.

Таб. 21

ВЫПОЛНЕНИЕ ГАРАНТИЙНЫХ РАБОТ				
№ п/п	Дата	Номер гарантийного акта	Номер сертификата мастера	Подпись мастера

Таб. 22

№	№	№
Дата пуска:	Дата пуска:	Дата пуска:
Заводской № FD	Заводской № FD	Заводской № FD
Номер сертификата:	Номер сертификата:	Номер сертификата:
Подпись мастера ³⁾ :	Подпись мастера ³⁾ :	Подпись мастера ³⁾ :
Дата планового ТО:	Дата планового ТО:	Дата планового ТО:
Номер сертификата:	Номер сертификата:	Номер сертификата:
Подпись мастера ⁴⁾ :	Подпись мастера ⁴⁾ :	Подпись мастера ⁴⁾ :
Дата ремонта:	Дата ремонта:	Дата ремонта:
Подп. клиента:	Подп. клиента:	Подп. клиента:
3) ставится в день пуска оборудования	3) ставится в день пуска оборудования	3) ставится в день пуска оборудования
4) ставится в день ремонта оборудования	4) ставится в день ремонта оборудования	4) ставится в день ремонта оборудования

Таб. 23

ГАРАНТИЙНЫЕ ОБЯЗАТЕЛЬСТВА

1. Гарантия предоставляется на четко определенные характеристики товара или отсутствие недостатков согласно соответствующему уровню техники. Основанием для гарантийного обслуживания является гарантийный талон. Претензии по гарантийным обязательствам ООО "Баш Термотехника" принимаются при наличии правильно и четко заполненного гарантийного талона с указанием заводского номера изделия, даты продажи и ввода в эксплуатацию; четкими печатями фирмы - продавца и фирмы осуществившей ввод в эксплуатацию.
2. Гарантийные сроки.
 - 2.1. Срок гарантии завода изготовителя – 24 месяца с даты ввода оборудования в эксплуатацию, но не более 27 месяцев соответственно с даты поставки оборудования конечному Потребителю.
 При обязательном соблюдении следующих условий:
 - монтаж оборудования производился специалистами организации, имеющей свидетельство о допуске к видам работ в соответствии с приказом № 624 от 30.12.2009 Министерства регионального развития РФ; сертификат ООО "Баш Термотехника"; имеющей аттестацию по промышленной безопасности и по ПБ 12-529-03, а также иные разрешительные документы и лицензии на проведение данного вида работ, выданные согласно Законодательству РФ.
 - пусконаладочные работы производились с соблюдением действующих строительных норм и правил (СНиП), государственных стандартов (ГОСТ), местных норм, а также предписаний инструкций по монтажу и эксплуатации Производителя оборудования и соответствующей нормативно-технической документации РФ, специалистами, уполномоченными Продавцом и/или Изготовителем сервисных организации, перечень которых указан в приложении к гарантийному талону и/или на сайте www.bosch-climate.ru, при ее отсутствии или недостоверности вы можете обратиться в торгующую организацию или к уполномоченной изготовителем организации (контактная информация указана ниже). А так же составлен акт о проведении пусконаладочных работ и/или в наличие соответствующее подтверждение этому в гарантийном талоне;
 - после 12 (двенадцати) месяцев с начала эксплуатации оборудования, в течение 2 месяцев, должно быть произведено плановое техническое обслуживание оборудования с соответствующей отметкой в гарантийном талоне уполномоченной Продавцом и/или Изготовителем сервисной организацией;
 - до монтажа, оборудование должно храниться в теплом сухом помещении.
 - 2.2. Гарантийный срок на замененные после истечения гарантийного срока узлы и агрегаты, а также на запасные части составляет 12 месяцев с даты установки, однако не более 15 месяцев с даты отгрузки запасной части со склада ООО «Баш Термотехника». Дата установки запасной части должна быть зафиксирована в гарантийном талоне на оборудование. Срок гарантии на комплектующие других производителей, отгружаемых вместе с оборудованием Bosch, устанавливается производителем этого оборудования.
3. Претензии на удовлетворение гарантийных обязательств не принимаются в случаях, если:
 - 3.1. Поставка оборудования произведена через неуполномоченных БОШ представителей, отсутствует сертификат соответствия.
 - 3.2. Внесены конструктивные изменения в оборудование, без согласования с уполномоченной БОШ на проведение подобных работ, организацией.
 - 3.3. На оборудование устанавливаются детали чужого производства.
 - 3.4. Не соблюдаются правила по монтажу и эксплуатации оборудования Производителя.
 - 3.5. Вмешательство в оборудование неуполномоченных лиц и/или организаций.
 - 3.6. Неисправность является следствием:
 - неправильной эксплуатации;
 - подключения оборудования к коммуникациям и системам (электропитания, водопроводная сеть, газоснабжение, дымоход, и т.д.) не соответствующим ГОСТ, требованиям СНиП и предписаниям инструкций по монтажу и эксплуатации изделия;
 - использования энерго- и теплоносителей несоответствующих ГОСТ, требованиям СНиП и предписаниям инструкций по монтажу и эксплуатации изделия;
 - попадания в изделие посторонних предметов, веществ, жидкостей, животных, насекомых и т.д.
 - получения механических повреждений в период доставки от точки продажи до места монтажа, эксплуатации нештатной или ненадлежащей работы смежного оборудования, связанного по технологической зависимости с продукцией ООО «Баш Термотехника», в том числе коротких замыканий, переплюсов (колебаний) напряжения в питающей электросети, различного рода отказов и перебоев (в нарушение установленных стандартов и нормативов) в функционировании прочих инженерных сетей и коммуникаций на месте установки.
 - возникновения повреждений по причине загрязнения воздуха из-за обильного осаждения пыли, по причине агрессивного воздействия паров, кислородной коррозии, установки оборудования в непригодных для этого помещениях, либо при продолжении использования оборудования после обнаружения дефекта.
4. БОШ также не несет ответственности за изменение состояния или режимов работы Оборудования в результате ненадлежащего хранения, а также действия обстоятельство непреодолимой силы
5. Гарантия не распространяется на:
 - случаи, когда быстроизнашивающиеся детали, такие как форсунки горелок, насадки горелок для уменьшения эмиссии, предохранители, уплотнения, обшивка камеры сгорания или соприкасающиеся с пламенем устройства зажигания и контроля пламени (и другие подобные) выходят из строя вследствие естественного износа.
 - повреждения, возникшие вследствие любого из факторов, как то - ненадлежащего использования, неправильного монтажа или ввода в эксплуатацию, естественного износа, неправильного или небрежного обращения, использования непригодного вспомогательного оборудования, химических, электрохимических или электрических воздействий, если они имеют место не по вине поставщика, а также вследствие несоблюдения любого из указаний, изложенных в руководствах по монтажу,
 - случаи, когда вследствие какой-либо неисправности, осуществлен демонтаж оборудования без согласования с ООО «Баш Термотехника».
6. БОШ не несет никаких других обязательств, кроме тех, которые указаны в настоящих "Гарантийных обязательствах".
7. При предъявлении претензии к качеству товара потребитель обязан обеспечить доступ к оборудованию для проведения проверки его качества. Не реже 1 раза в год оборудование должно проходить техническое обслуживание в сервисных центрах. В случае нарушения данного требования изготовитель в праве отказать в гарантийном ремонте и замене оборудования. Срок устранения неисправности происходит согласно Статье 20 Закона РФ "О защите прав потребителя".

В интересах Вашей безопасности:

Монтаж, пуск, ремонт и обслуживание должны осуществляться только специалистами, обученными и аттестованными производителем оборудования.

Для надежной и безопасной работы оборудования рекомендуется установка фильтров на подаче газа и воды (горячего водоснабжения), диэлектрической разделительной вставки на магистрали подключения газа, обязательная установка фильтра на обратном трубопроводе системы отопления, а так же рекомендуется использование источника бесперебойного питания или стабилизатора напряжения, применение систем водоподготовки в системе отопления. Убедитесь, что оборудование соответствует системе, к которой подключается или в которую должно быть установлено. Параметры топлива и электрической сети совпадают с указанными в инструкции эксплуатации.

Гарантийные обязательства Изготовителя мне разъяснены, понятны и мною полностью одобрены.

Подпись Покупателя:

ООО "Баш Термотехника", РОССИЙСКАЯ ФЕДЕРАЦИЯ, 115201 Москва, ул. Котляковская, д.3
 Тел. +7 495 510 33 10, Факс +7 495 510 33 11, www.bosch-climate.ru

Таб. 24

Для записей

Для записей

Российская Федерация

ООО "Бош Термотехника"
Вашутинское шоссе, 24
141400 г. Химки, Московская область
Телефон: (495) 560 90 65
www.bosch-climate.ru

Республика Беларусь

ИП ООО "Роберт Бош"
67-712, ул. Тимирязева
220035, г. Минск
Телефон: (017) 396 34 01
www.bosch-climate.by

Казахстан

ТОО "Роберт Бош"
ул. Муратбаева, 180
050012, Алматы, Казахстан
Телефон: 007 (727) 331 86 00
www.bosch-climate.kz

Роберт Бош Лтд.
пр-т Тичини, 1-В
02152, Київ, Україна
tt@ua.bosch.com
www.bosch-climate.com.ua