

Техническое описание

Реле давления (прессостаты) типа KPI

Описание и область применения



Прессостаты типа KPI — электромеханические реле давления с изменяемым дифференциалом, предназначенные для регулирования давления жидких и газообразных сред, а также сигнализации в различных промышленных установках. Например, KPI могут использоваться в узлах подпитки отопительных и других систем теплоснабжения зданий, присоединенных к наружным тепловым сетям по независимой схеме (через водоподогреватели). Прессостат снабжен однополюсным переключателем (SPDT), положение которого зависит от настройки прессостата и давления на датчике.

Номенклатура и кодовые номера для оформления заказа

Прессостаты

Тип	Кодовый номер	Размер патрубка подвода давления	Диапазон настройки рабочего давления, бар	Диапазон настройки дифференциала, бар	Мак. рабочее давление, бар	Масса, кг
KPI 35	060-121766	G 1/4" A	От -0,2 до 8	0,4-1,5	18	0,3
KPI 36	060-118966	G 1/4" A	От 4 до 12	0,5-1,6	18	0,3

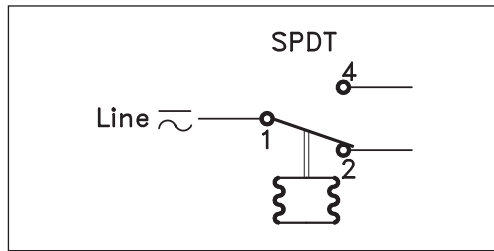
Дополнительные принадлежности

Наименование	Описание	Кодовый номер
Кронштейны для монтажа	Стенной Угловая скоба 4 шурупа M4 и 4 шайбы	060-105566 060-105666 060-105466
Кабельный ввод с резьбой	Кабельный ввод Pg13,5 и Pg16 для ввода кабеля диаметром соответственно 6-14 и 8-16 мм	060-105966
Пломба	Для защиты от изменения настроек	060-105766
Верхняя крышка	Для увеличения класса защиты с IP33 до IP44	060-109766

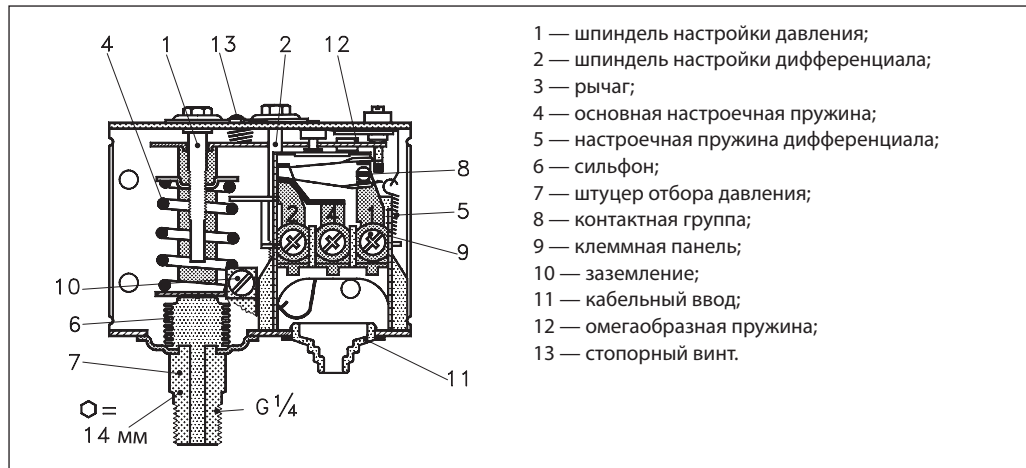
Основные технические характеристики

Температура окружающей среды, °C	От -40 до 65 (кратковременно до 80)
Диапазон температур регулируемой среды, °C	От -40 до 100
Переключатель	Однополюсный SPDT
Контактная нагрузка	Переменный ток: AC1: 10 A, 440 В; AC3: 6 A, 440 В; AC15: 4 A, 440 В Постоянный ток: DC13: 12 Вт, 220 В
Кабельное соединение	Кабельный ввод Pg13.5 для кабеля диаметром 6-14 мм Кабельный ввод Pg16 для кабеля диаметром 8-16 мм
Класс защиты	IP33 (для IP44 должна заказываться специальная крышка)

Контактная группа



Устройство



Габаритные и присоединительные размеры

