

Получатель
Отправитель

 Society
 Reference
 Address
 Phone
 Fax
 E-mail

Арт. №

60163600

Модель

E.SYBOX MINI

Характеристики насоса

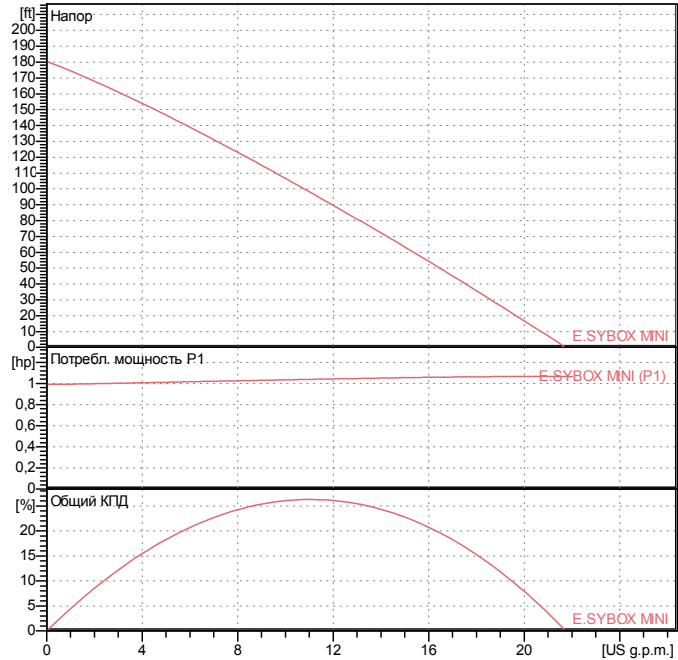
Максимальное давление	7,5 bar (750 kPa)
Мин. темп-ра жидкости	32 °F
Макс. темп-ра жидкости	104 °F
Макс. наружная темп-ра	122 °F

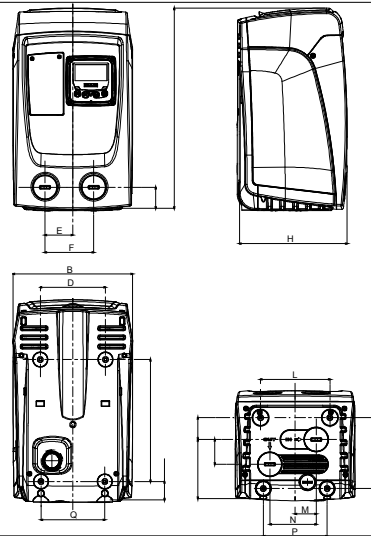
Требуемые характеристики

Расход :	0,00 US g.p.m.
Напор :	0,00 ft
Жидкость :	Вода, чистая
Температура жидкости	68 °F
Плотность :	62,322 lb/ft ³
Кинематическая вязкость	1,0818E-5 ft ² /s
Давление паров	2,34 kPa

Материалы/Уплотнение вала

Motor liner	Нержавеющая сталь AISI 304
Кольцевая прокладка	NBR
Мех. Уплотнение	Impregnated carbon-resin/Ceramic/NBR
Plugs	PA 6.6 30% FV / PP OMO 30% GF
Всасывающая камера	PP OMO 30% GF
Insert	Латунь
Spring	AISI 303
Диффузор	Noryl
Рабочего колеса	Noryl
Discharge section	PP OMO 30% GF
Non-return valve	Technopolymer/Rubber/Steel
Tank	Technopolymer/Rubber
Pressure sensor body	Технополимер
MOTOR BODY	PP OMO 30% GF
Seal disk	PA 6.6 30% GF
Selfpriming shutter	POM
Heat sink	Латунь
Flowmeter wheel	POM

Curve tolerance according to ISO 9906

Действительные характеристики

 Расход :
 Напор :

Размеры inch

A	17,283	F	4,2008	M	1,811	S	1,8819
B	10,354	G	10,531	N	4,0039	T	5,1181
C	1,811	H	9,2913	P	5,5118	V	2,1457
D	5,6299	I	1,5945	Q	5,5118		
E	2,3898	L	5,9843	R	6,122		

Вес 32,187 lb

Соединения насоса:

Вход	1" G / 7,5 bar (750 kPa)
Вых	1" G / 7,5 bar (750 kPa)

Характеристики двигателя

Поглощенная мощность P1	1,07 hp
Частота вращения	3000 rpm
Напряжение	1~ 220-240 V 50 Hz
Ном. Ток	4 A
Степень защиты	IP X4



ГИДРАВЛИЧЕСКАЯ ХАРАКТЕРИСТИКА

DAB PUMPS S.p.A.
 Via M. Perugino, 14 - 35035 Mestrino (PD), Italy
 Tel. +39 049 5125000 - Fax +39 049 5125950
 www.dabpumps.com

17/08/16

Страница 2 / 3

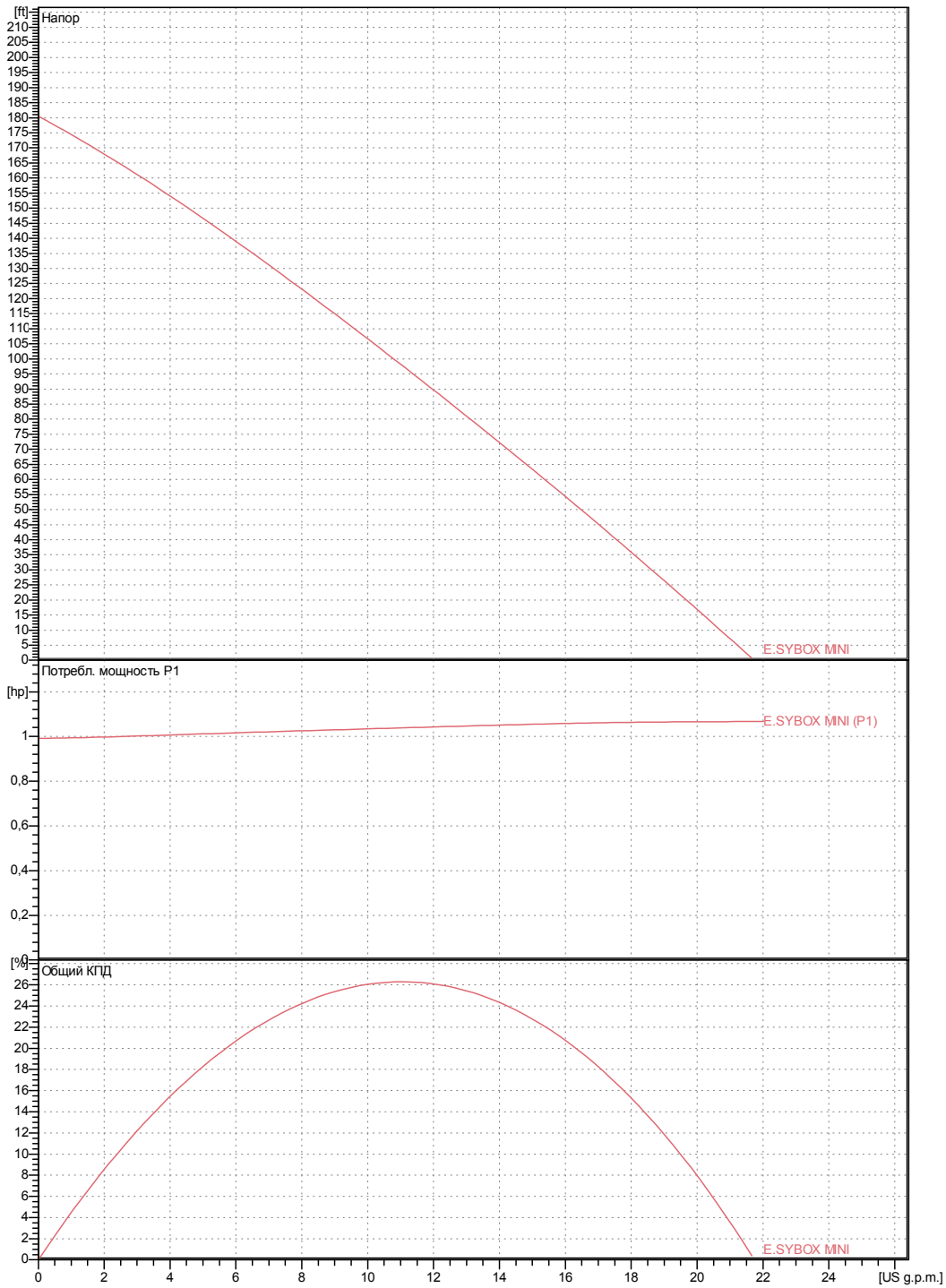
Получатель

Отправитель

Society
 Reference
 Address
 Phone
 Fax
 E-mail

E.SYBOX MINI

Curve tolerance according to ISO 9906



Действительные характеристики

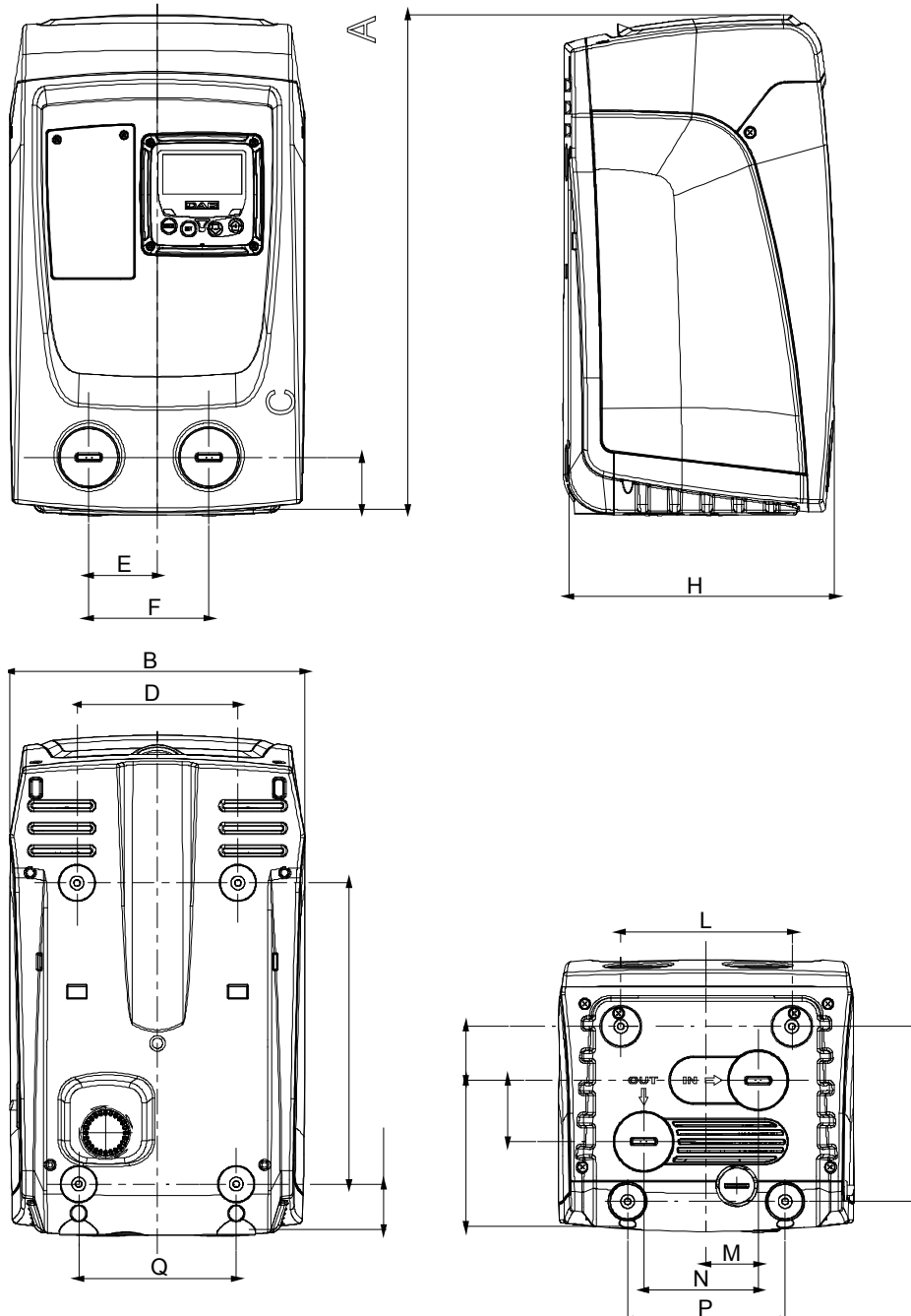
Вход 1" G 7,5 bar (750 kPa)	Вых 1" G 7,5 bar (750 kPa)	Расход : 0 US g.p.m.	Напор : 0 ft	Частота вращения 3000 rpm
Проект	Номер проекта	Исполнитель	Создано 17/08/16	



Получатель

Отправитель

 Society
 Reference
 Address
 Phone
 Fax
 E-mail

E.SYBOX MINI


Измерения в inch

1	A	17,283	M	1 (61)	 
2	B	10,354	N	4,0039	
3	C	1,811	P	5,5118	
4	D	5,6299	Q	5,5118	
5	E	2,3898	R	6,122	
6	F	4,2008	S	1,8819	
7	G	10,531	T	5,1181	
8	H	9,2913	V	2,1457	
9	I	1,5945			
10	L	5,9843			

Соединения насоса:

 всасывании :
 1" G
 7,5 bar (750 kPa)

 подачу :
 1" G
 7,5 bar (750 kPa)

Проект

Номер проекта

Исполнитель

Создано

17/08/16