

Техническое описание

Клапаны регулирующие седельные серии VZ для местных вентиляционных установок

Описание и область применения



Клапаны регулирующие серии VZ предназначены для управления подачей тепло- и холодоносителя в установки вентиляции и кондиционирования воздуха для регулирования температуры. Могут работать в сочетании с электрическими приводами AMV(AME) 130, 140, AMV(AME) 130H, 140H и AMV(AME) 13SU.

Основные характеристики:

- $D_y = 15-20$ мм;
- $K_{vs} = 0,25-4,5$ м³/ч;
- $P_y = 16$ бар;

- характеристика регулирования: логарифмическая;
- температура регулируемой среды (воды или 50% водного раствора гликоля): $T = 2-120$ °С;
- уменьшенная пропускная способность порта «В» (у клапанов VZ3 и VZ4);
- мягкое уплотнение затвора обеспечивает его герметичность;
- клапаны снабжены рукояткой для ручного управления;
- присоединение к трубопроводу: резьбовое с помощью фитингов.

Номенклатура и коды для оформления заказа

Клапан VZ2

Эскиз	D_y , мм	K_{vs} , м ³ /ч	Макс. перепад давлений на клапане, бар	Кодовый номер
	15	0,25	3,5 (1)*	065Z5310
		0,4		065Z5311
		0,63		065Z5312
		1,0		065Z5313
		1,6		065Z5314
		2,5		065Z5315
	20	2,5	2,5 (1)*	065Z5320
		3,5		065Z5321

Клапан VZ3

Эскиз	D_y , мм	K_{vs} (A-AB), м ³ /ч	K_{vs} (B-AB), м ³ /ч	Макс. перепад давлений на клапане, бар	Кодовый номер
	15	0,25	0,25	3,5 (1)*	065Z5410
		0,4	0,25		065Z5411
		0,63	0,4		065Z5412
		1,0	0,63		065Z5413
		1,6	1,0		065Z5414
		2,5	1,6		065Z5415
	20	2,5	1,6	2,5 (1)*	065Z5420
		4,0	2,5		065Z5421

Клапан VZ4

Эскиз	D_y , мм	K_{vs} (A-AB), м ³ /ч	K_{vs} (B-AB), м ³ /ч	Макс. перепад давлений на клапане, бар	Кодовый номер
	15	0,25	0,25	3,5 (1)*	065Z5510
		0,4	0,25		065Z5511
		0,63	0,4		065Z5512
		1,0	0,63		065Z5513
		1,6	1,0		065Z5514
		2,5	1,6		065Z5515
	20	2,5	1,6	2,5 (1)*	065Z5520
		4,0	2,5		065Z5521

* В скобках приведено рекомендуемое ограничение по шумовым характеристикам.

Техническое описание Клапаны регулирующие седельные серии VZ для местных вентиляционных установок

Номенклатура и коды для оформления заказа (продолжение)

Примечание.

K_{vs} – расход воды, м³/ч, при температуре от 5 до 40 °С, которая проходит через полностью открытый клапан при перепаде давлений на нем 1 бар.

Макс. $\Delta P_{кл}$ – предельный перепад давлений, который может преодолеть привод клапана. Рекомендованное значение $\Delta P_{кл}$, указанное в скобках, гарантирует отсутствие шума и износа уплотнителя. Потеря давления в клапане

при проектном расходе воды может быть рассчитана по формуле:

$$P_{кл} = \left(\frac{G}{K_{vs}} \right)^2,$$

где

G – расход, м³/ч;

$\Delta P_{кл}$ – перепад давлений на полностью открытом клапане, бар;

K_{vs} – пропускная способность клапана, м³/ч.

Запасные детали

Тип	K_{vs} , м ³ /ч	Кодовый номер
Вставка клапана	0,25	065Z5610
	0,4	065Z5611
	0,63	065Z5612
	1,0	065Z5613
	1,6	065Z5614
	2,5	065Z5615
	4,0	065Z5621

Комплект присоединительных фитингов

Тип фитинга	Размер резьбы, дюймы	D_y , мм	Описание	Кодовый номер
Резьбовый	R 3/8	15	Состоит из 2 накидных гаек, 2 патрубков и 2 прокладок	065Z7015
	R 1/2	20		003H6902

Тип фитинга	Наружный диаметр трубы, мм	D_y , мм	Описание	Кодовый номер
Под пайку	12	15	Состоит из 2 накидных гаек, 2 патрубков и 2 прокладок	065Z7016
	15	20		065Z7017

Технические характеристики

Характеристика регулирования		Логарифмическая
Динамический диапазон регулирования		1 : 50
Регулируемая среда		Вода или 50% водный раствор гликоля
Протечка через закрытый клапан	% от K_{vs}	Не более 0,05 от А к АВ, не более 1 от В к АВ
Температура регулируемой среды Т	°С	2–120
Условное давление P_y	бар	16
Ход штока	мм	5,5
Присоединение		Наружная резьба

Материалы

Корпус, седло и золотник клапана	Необесцинковывающаяся латунь CuZn36Pb2As
Шток	Нержавеющая сталь
Сальниковое уплотнение	EPDM

Условия применения



Утилизация

Перед утилизацией клапаны должны быть разобраны и рассортированы по группам материалов.

Монтаж

При монтаже стрелка на корпусе клапана должна указывать в сторону движения регулируемой среды. Выходным отверстием всегда является штуцер АВ, входным – А (в проходном клапане) или А и В (в трехходовом клапане).

Перед установкой клапана необходимо убедиться в чистоте труб. Также важно, чтобы трубы находились на одной оси с клапаном.

Клапан должен быть защищен от напряжений изгиба и осевых усилий со стороны трубопроводов.

Максимальный момент затяжки накидных гаек патрубков должен составлять не более 25–30 Нм.

Привод следует устанавливать на клапане сбоку или сверху.

Необходимо оставить достаточное пространство для демонтажа привода при необходимости его текущего ремонта или замены.

Клапан нельзя устанавливать во взрывоопасных помещениях, а также в помещениях с температурой свыше 50 или ниже 2 °С. Его также нельзя подвергать воздействию открытого пара, сильных струй воды или капающих жидкостей.

Электропривод может быть повернут вокруг оси штока клапана в удобное для обслуживания положение (на 360°), после чего зафиксирован соединительной гайкой.

Клапан смесительный, поэтому направление потоков регулируемой среды должно соответствовать стрелкам на рис. 1, 2. При необходимости использования клапана в функции разделительного его следует устанавливать на обратном трубопроводе (см. рис. 2).

В комплекте с клапаном поставляется полная инструкция по монтажу. Качество воды в системе должно соответствовать стандарту VDI 2035.

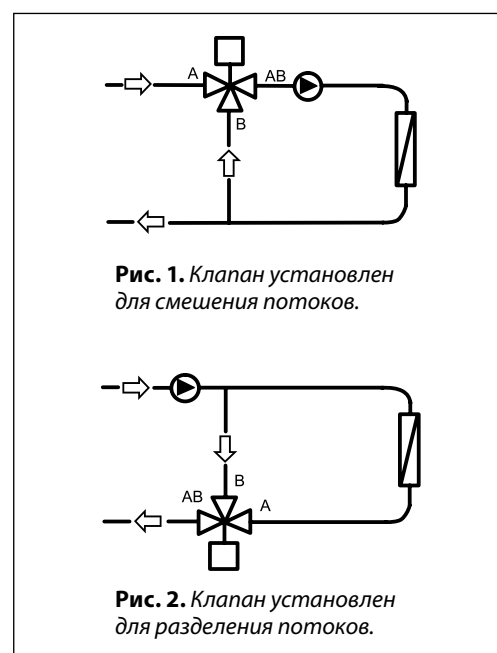
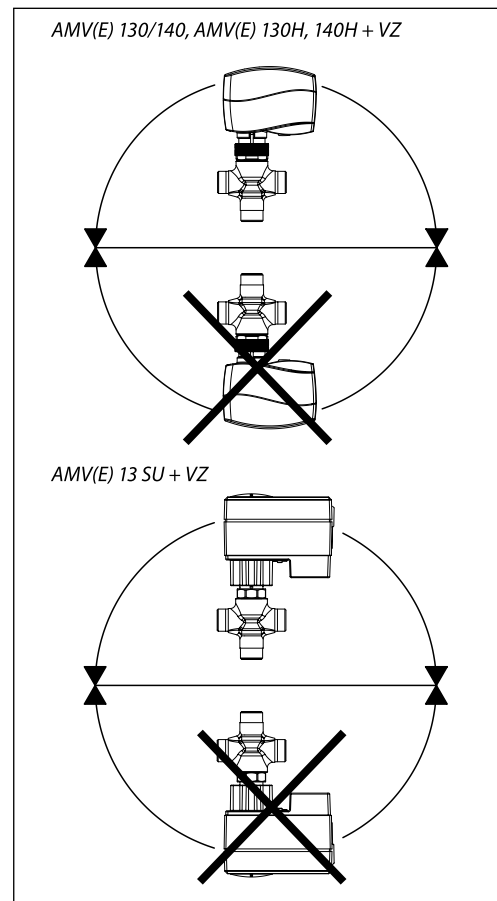


Рис. 1. Клапан установлен для смешения потоков.

Рис. 2. Клапан установлен для разделения потоков.

Выбор типоразмера клапана

Пример

Исходные данные

Расход:
 $G = 0,3 \text{ м}^3/\text{ч}$.
 Перепад давлений на клапане:
 $\Delta P_{\text{кл}} = 20 \text{ кПа}$.

Решение

Проведите горизонтальную линию на нижеприведенной номограмме через значение расхода $0,3 \text{ м}^3/\text{ч}$ (точка А). Доля потерь давления на клапане по отношению к потерям давления в системе вычисляется по формуле:

$$N = \frac{\Delta P_1}{\Delta P_1 + \Delta P_2},$$

где условия:

ΔP_1 – перепад давлений на полностью открытом клапане;
 ΔP_2 – потеря давления в системе при проектном расходе.

В идеальном случае перепад давлений на клапане должен быть равен потере давлений в системе, то есть доля потерь составит 0,5 при:

$$\Delta P_1 = \Delta P_2 / 2 \Delta P_1 = 0,5.$$

В данном случае доля потерь, равная 0,5, будет обеспечена клапаном при заданном перепаде давлений 20 кПа (точка В).

Точка, лежащая на пересечении линии, проведенной из точки А, и вертикали – из точки В, находится между двух диагональных прямых. Это значит, что не существует клапана, полностью удовлетворяющего заданным требованиям.

Пересечение линии, проходящей через точку А, с диагональными прямыми показывает перепады давлений на существующих клапанах. В данном случае клапан с $K_{vs} = 0,6$ имеет перепад давлений 25 кПа (точка С) при условии:

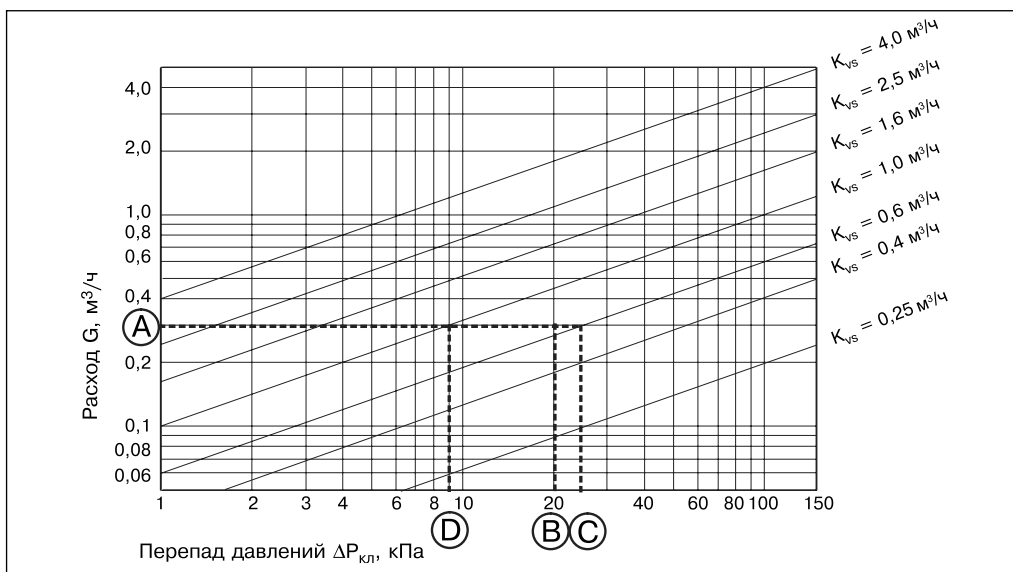
$$N = \frac{25}{25 + 20} = 0,56.$$

Второй по величине клапан с $K_{vs} = 1$ имеет перепад давлений 9 кПа (точка D) при условии:

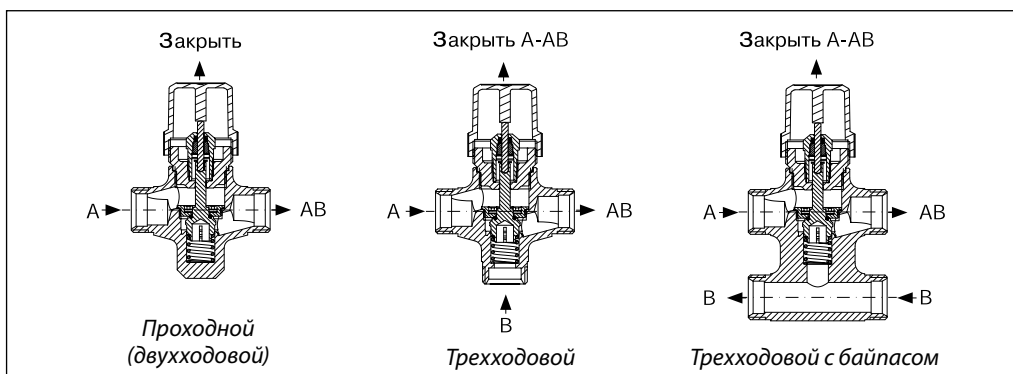
$$N = \frac{9}{9 + 20} = 0,31.$$

В общем случае для трехходовых клапанов выбирается ближайший меньший, так как доля потерь будет больше 0,5, что улучшит его работу. Такой выбор повысит давление в сети в целом, и будет необходима проверка напора выбранного насоса.

Идеальное значение доли потерь давления 0,5, рекомендуемые значения – от 0,4 до 0,7.



Устройство



Габаритные и присоединительные размеры

AMV(E) 130/140 + VZ 2
AMV(E) 130/140 + VZ 3
AMV(E) 130/140 + VZ 4

AMV(E) 130H/140H + VZ
AMV(E) 13 SU + VZ

Тип	Присоединительная резьба, дюймы	Размеры, мм						Масса, кг	
		L	H			h	h ₁		c
			AMV(E) 13 SU	AMV(E) 130,140	AMV(E) 130H,140H				
VZ 2/ D _v 15	G 1/2"	65	155	119	125	26,5	52,5	—	0,38
VZ 2/ D _v 20	G 3/4"	77				35			0,49
VZ 3/ D _v 15	G 1/2"	65				65			0,39
VZ 3/ D _v 20	G 3/4"	77				40			0,50
VZ 4/ D _v 15	G 1/2"	65				50			0,51
VZ 4/ D _v 20	G 3/4"	77				50			0,62

Фитинг под пайку

Фитинг резьбовой

Присоединительная резьба G, дюймы	d, мм	L, мм	Масса, кг
1/2	12	15	0,11
3/4	15	20	0,17

Присоединительная резьба G, дюймы	Резьба R, дюймы	L, мм	Масса, кг
1/2	3/8	23	0,11
3/4	1/2	26	0,17

