



Серия / Сериялы

**Nord**



RU



KZ

## РУКОВОДСТВО ПО ЭКСПЛУАТАЦИИ

*Пайдаланушы нұсқаулығы*

## Электрический проточный водонагреватель

*Электр ағынды су жылытқыш*

Модель  
Үлгі

**Nord 3500**



Накопительные  
водонагреватели



Комбинированные  
(косвенные)  
водонагреватели



Проточные  
водонагреватели



Газовые колонки



Газовые котлы



Электрические котлы  
и комнатные  
термостаты



Электрические  
конвекторы



Тепловентиляторы



Воздухоочистители



**Перед первым использованием водонагревателя внимательно прочитайте настоящее руководство по эксплуатации и обратите особое внимание на пункты, обозначенные символом «ВНИМАНИЕ!»**

### **УВАЖАЕМЫЙ ПОКУПАТЕЛЬ!**

Поздравляем вас с приобретением проточного водонагревателя «THERMEX». Перед выбором конкретной модели водонагревателя проконсультируйтесь с квалифицированным электриком о технических возможностях подключения водонагревателя к вашей электросети.

Настоящее руководство распространяется на модели мощностью **3,5 кВт – Nord 3500**. Полное наименование приобретенного вами водонагревателя указано в идентификационной табличке на корпусе водонагревателя.

## 1. НАЗНАЧЕНИЕ

Проточный электроводонагреватель THERMEX (далее по тексту ПЭВН, прибор, устройство, водонагреватель) предназначен для получения горячей воды в бытовых целях. ПЭВН должен эксплуатироваться в закрытых отапливаемых помещениях.

## 2. ОСНОВНЫЕ ТЕХНИЧЕСКИЕ ХАРАКТЕРИСТИКИ

Температура окружающей среды – от +3 °С до +40°С.

Атмосферная влажность – до 80%, кратковременно до 98% (при температуре окружающей среды не более 25°С).

Наименование модели	Nord 3500
Артикул	221 011
Напряжение электросети, В	~230
Частота тока, Гц	~50
Номинальная мощность, кВт	3,5
Автоматический выключатель, А	16
Рекомендованные параметры УЗО	30 мА
Производительность ( $\Delta t=25^{\circ}\text{C}$ ), л/мин	2
Производительность ( $\Delta t=35^{\circ}\text{C}$ ), л/мин	1,4
Рекомендованное сечение кабеля, мм <sup>2</sup>	3*1.5мм <sup>2</sup>
Давление в магистрали холодной воды (рабочее давление), МПа min/max	0,04-0,6
Номинальное давление МПа	0,6
Степень защиты ПЭВН от проникновения твердых частиц и влаги	IPX4
Диаметр резьбы патрубков подключения холодной и горячей воды	G1/2"

## 3. КОМПЛЕКТ ПОСТАВКИ

1. Водонагреватель-насадка на смеситель (смеситель в комплект не входит)
2. УЗО
3. Инструкция пользователя, упаковка
4. Монтажный комплект (для смесителей с резьбой: комплект насадок для любого диаметра крана – 3 шт. с внутренней резьбой, 3 шт. с внешней резьбой, 2 кольца-уплотнителя разного диаметра, 1шт. пластиковая задвижка-кран; для смесителей

без резьбы: 1 шт. универсальный шарнир, 1 шт. уплотнитель-втулка, 1 шт. металлическое кольцо с краном- задвижкой).

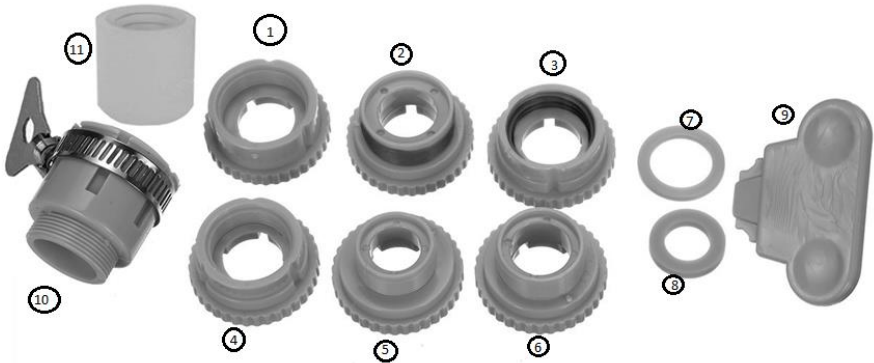


Рис.1. Монтажный комплект:

1-6 Соединители-переходники для стационарных смесителей с резьбой.

7-8 Уплотнительные кольца для использования вместе с насадками из пунктов 1-6.

9 Пластиковая задвижка-кран для затяжки насадок на смесителе.

10 Универсальный шарнир для смесителей без резьбы и металлическое кольцо с краном-задвижкой – устанавливается на шарнир для более надёжного крепления на изливе.

11 Уплотнитель-втулка для излива малого диаметра – при необходимости вставляется в шарнир перед установкой шарнира на кран.

#### 4. ОПИСАНИЕ И ПРИНЦИП ДЕЙСТВИЯ ПЭВН

Вода в ПЭВН нагревается мгновенно, проходя через нагревательную колбу из нержавеющей стали, в которой расположен нагревательный элемент. Требуемая температура достигается регулировкой протока воды при помощи ручки прибора (снижением/повышением «напора» воды на входе ПЭВН). Температура водопроводной воды может значительно колебаться в течение года: от 5°С зимой до 20°С летом. Поэтому при одинаковой температуре воды на выходе ПЭВН поток воды зимой может быть значительно меньше, чем летом.

Для предохранения от перегрева в ПЭВН предусмотрен термовыключатель, который отключает прибор в течение 30 секунд от сети в случае возникновения такой ситуации - превышении температурной отметки в 100°С. Термовыключатель не служит для предохранения ПЭВН от выхода из строя из-за избыточного давления воды, возникшего в результате неправильного подключения и эксплуатации ПЭВН. ПЭВН Thermex Nord 3500 поставляется с УЗО, предназначенным для отключения прибора в случае утечки тока.

Прибор имеет информационный дисплей, отображающий температуру воды на выходе из водонагревателя.

## 5. УКАЗАНИЕ МЕР БЕЗОПАСНОСТИ

Электропроводка, предохранительные и коммутационные устройства должны соответствовать мощности подключаемого ПЭВН.

Следует обращать внимание детей на то, чтобы они не играли с ПЭВН. ПЭВН не предназначен для эксплуатации лицами (включая детей) с ограниченными физическими, осязательными или психическими способностями, а также лицами, не умеющими пользоваться ПЭВН, за исключением случаев, когда это происходит под наблюдением или согласно инструкциям от лиц, отвечающих за безопасность.



**Использование электрических водонагревателей рекомендовано только при установленных автоматическом выключателе и УЗО.**

**Электропроводка, предохранительные и коммутационные устройства должны выдерживать токовую нагрузку не менее 16 А.**

**Заземление ПЭВН обязательно!**

### **ЗАПРЕЩАЕТСЯ:**

- Устанавливать ПЭВН иначе, чем строго вертикально на стационарном смесителе;
- Самостоятельно вносить изменения в конструкцию прибора;
- Устанавливать какую-либо запорную арматуру, клапаны на выходе воды из ПЭВН, либо присоединять дополнительные смесители, душевые лейки, раскататели к изливу ПЭВН;
- Оставлять без надзора работающий ПЭВН;
- Включать ПЭВН, не подсоединив его к стационарному смесителю;
- Использовать загрязненную воду с песком, ржавчиной или илом (для предварительной очистки воды на входе ПЭВН необходимо использовать фильтры со степенью очистки не менее 200 мкм);
- Включать ПЭВН с поврежденным сетевым кабелем;
- Включать ПЭВН при замерзании в нем воды или использовать при температуре окружающей среды ниже 0 С°;
- Использовать прибор в незакрытых и неотапливаемых помещениях;

Установка должна производиться квалифицированным персоналом.  
Рекомендуется следующая последовательность действий по установке:

- I. Монтаж водонагревателя к смесителю (стационарный смеситель не демонтируется);
- II. Подключение к электросети.

### I. Монтаж водонагревателя к смесителю

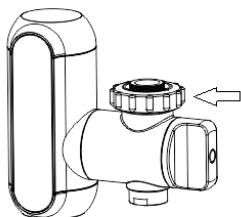
Последовательность действий по установке водонагревателя на смеситель зависит от наличия или отсутствия резьбы на излив смесителя.

#### Установка водонагревателя на смеситель с резьбой.

Рис. 2. Установка на излив с внешней резьбой

Рис. 3. Установка на излив с внутренней резьбой

1. Извлеките корпус прибора из коробки. Подберите набор из соединителя – переходника и уплотнительного кольца, подходящих вашему смесителю – рис.1.
2. Открутите фиксирующее кольцо от корпуса водонагревателя – предварительно наденьте на излив смесителя – пока не закручивайте.



3. Установите уплотнительное кольцо в кран, затем, используя подходящий по диаметру соединитель – переходник, закрутите соединитель в резьбу смесителя.



4. Возьмите пластиковую задвижку(кран) и плотно притяните соединитель к крану, используя задвижку.



5. Возьмите проточный водонагреватель и, установив прибор по центру соединителя, плотно закрутите на него фиксирующее кольцо.

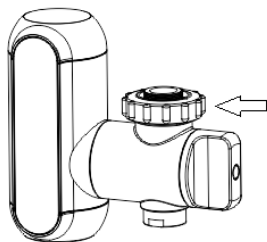
Рис. 4. Установка на кран без резьбы

Установка водонагревателя на кран без резьбы.

1. Если у стационарного смесителя нет резьбы – первым на кран устанавливается универсальный шарнир – он может оказаться слишком большим для излива стационарного смесителя – в этом случае вставьте силиконовую продолговатую прокладку-втулку в шарнир до установки на излив.



2. Затем плотно затяните шарнир при помощи металлического кольца с задвижкой.
3. Затем открутите фиксирующее кольцо от корпуса водонагревателя – наложите на шарнир, приготовьте соединитель-переходник самого большого диаметра (с медной резьбой внутри) и прикрутите внутри кольца – к универсальному шарниру с помощью пластиковой задвижки - крана, фиксирующее кольцо при этом остаётся свободно двигающимся.




4. Возьмите проточный водонагреватель и плотно закрутите на него фиксирующее кольцо.



После соединения водонагревателя со смесителем подайте воду в ПЭВН, дождитесь, когда из водонагревателя польется вода, прекратите подачу воды. Проверьте плотность всех соединений.

## II. Подключение водонагревателя к электросети

- Перед подключением к электросети обесточьте сеть, к которой происходит подключение прибора. Сначала кабель с УЗО подключается к прибору, а затем включается в розетку.
- Подключите УЗО к кабелю ПЭВН. Для этого снимите крышку УЗО, открутив 2 самореза. Далее подключите подводящий электрокабель ПЭВН к блоку зажимов УЗО по схеме: L (коричневый) – «фаза»; N (голубой) – «ноль»; E или  (желтый/зеленый) – «заземление».
- Включите ПЭВН в сеть.



**Необходимо подавать холодную воду в ПЭВН, используя фильтр предварительной очистки воды со степенью очистки не менее 200 мкм.**



**Запрещается устанавливать какую-либо запорную арматуру, клапаны на выходе воды из ПЭВН, либо присоединять дополнительные смесители, душевые лейки, распылители к изливу ПЭВН.**

## 7. ЭКСПЛУАТАЦИЯ



Рис. 5. Шкала ручки прибора для переключения холодной-горячей воды

На ручке прибора отмечены 3 положения: холодная вода (cold), горячая вода (hot) и выключение (0).

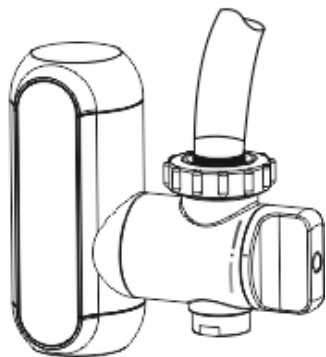


Рис.6. Подача воды прекращена.

Ручка в вертикальном положении означает, что прибор выключен, подачи воды нет.

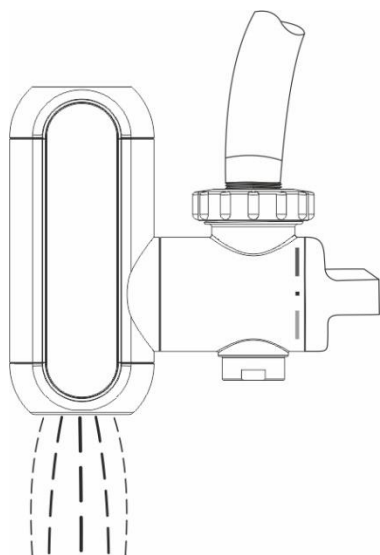


Рис.7. Подача горячей воды.

Ручка в горизонтальном положении – на  $90^\circ$  выше нейтрального вертикального положения – означает открытие смесителя с горячей водой, при этом вода выходит из левого излива водонагревателя.

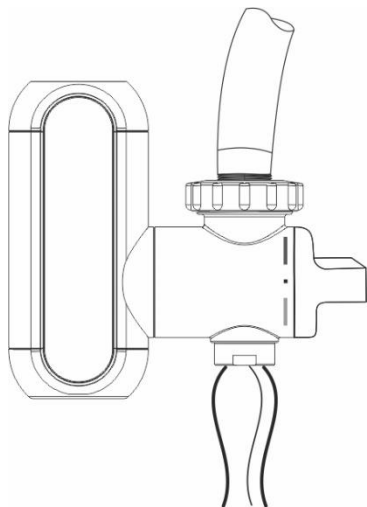


Рис. 8. Подача холодной воды.

Ручка в горизонтальном положении – на  $90^\circ$  ниже нейтрального вертикального положения – означает открытие смесителя с холодной водой, при этом вода выходит из правого излива водонагревателя.

Для получения горячей воды поверните ручку вверх и дождитесь, когда вода польется из излива. Регулируйте поток воды с помощью ручки прибора. Подождите 10 – 15 секунд, пока температура воды на выходе ПЭВН стабилизируется. Если вода слишком холодная, уменьшите подачу воды. Если вода слишком горячая, подачу воды необходимо увеличить.

На цифровом дисплее будет отображаться температура воды на выходе. Обращаем внимание, что измерение температуры происходит внутри корпуса прибора, и проходя через прибор и излив, вода остывает, что может привести к разнице между температурой, отображаемой на дисплее, и фактической температурой.

Для получения холодной воды поверните ручку вниз и дождитесь, когда вода польется из излива. Регулируйте поток воды с помощью ручки прибора.

После окончания пользования водонагревателем поверните ручку прибора в положение 0.

При перегреве воды в водонагревателе термовыключатель прекратит подачу электроэнергии к ТЭНу.



**ВНИМАНИЕ!** Если вы не планируете использовать ПЭВН продолжительное время, то его необходимо отключить от сети.

## 8. ТЕХНИЧЕСКОЕ ОБСЛУЖИВАНИЕ И УХОД

Техническое обслуживание водонагревателя включает в себя периодическую очистку сетки аэратора:

Для очистки сетки аэратора промойте её под проточной водой – сильным напором. Если таким способом прочистить сетку аэратора не удалось, используйте тонкую иголку. Перед очисткой убедитесь, что вы отключили прибор от электропитания и водоснабжения.

ПЭВН не требует какого-либо специального обслуживания пользователем. Ремонт в обязательном порядке должен выполняться авторизованным сервисным центром.

В случае возникновения неисправностей не пытайтесь отремонтировать ПЭВН самостоятельно. Пожалуйста, обратитесь за помощью в ближайший авторизованный сервисный центр.

Корпус ПЭВН можно протирать слегка влажной тканью. Запрещается использование абразивных материалов или агрессивных химикатов. Регулярно очищайте аэратор от загрязнений.

## 9. ПОИСК И УСТРАНЕНИЕ НЕИСПРАВНОСТЕЙ

Неисправность	Устранение
Прибор не греет воду	<ul style="list-style-type: none"> <li>- Проверьте подключение к электросети</li> <li>- Убедитесь, что вода свободно проходит через прибор</li> <li>- Убедитесь, что не сработало УЗО (индикатор на УЗО должен гореть)</li> <li>- Убедитесь, что фильтр, расположенный в аэраторе излива не засорен. В случае необходимости произведите очистку.</li> </ul>
Прибор протекает	<ul style="list-style-type: none"> <li>- Проверьте плотность соединений водонагревателя с трубой холодного водоснабжения, при необходимости установите уплотнители в месте соединений.</li> </ul>
Температура воды на выходе слишком горячая, либо объем воды на выходе слишком низкий	<ul style="list-style-type: none"> <li>- Проверьте, не слишком ли низкое давление воды, при необходимости увеличьте проток воды</li> <li>- Убедитесь, что фильтр, расположенный во входном патрубке холодной воды ПЭВН, а также аэратор излива не засорены. В случае необходимости произведите их очистку.</li> </ul>

Все составные части водонагревателя изготовлены из материалов, допускающих в случае необходимости его экологически безопасную утилизацию, которая должна происходить в соответствии с нормами и правилами той страны, где проживает покупатель. При соблюдении правил установки, эксплуатации и обслуживания, при соответствии качества используемой воды действующим стандартам изготовитель устанавливает срок службы ПЭВН – 5 лет.

## 11. ТРАНСПОРТИРОВКА И ХРАНЕНИЕ ЭЛЕКТРОВОДОНАГРЕВАТЕЛЕЙ

Транспортировка и хранение электроводонагревателей осуществляется в соответствии с манипуляционными знаками на упаковке:



– Необходимость защиты груза от воздействия влаги



– Хрупкость груза, условие осторожного обращения



– Рекомендованный температурный диапазон хранения груза:  
от +10°C до +20°C



– Правильное вертикальное положение груза

## 12. ГАРАНТИЯ ПРОИЗВОДИТЕЛЯ

Производитель устанавливает срок гарантии на водонагреватель 2 года.

Срок гарантии исчисляется с даты продажи ПЭВН. При отсутствии или исправлении даты продажи штампа магазина срок гарантии исчисляется с даты выпуска водонагревателя, указанной на идентификационной табличке на корпусе прибора. Дата выпуска изделия закодирована в уникальном серийном номере на идентификационной табличке (стикере), расположенной в нижней части на корпусе изделия. Серийный номер изделия состоит из тринадцати цифр. Третья и четвертая цифры серийного номера – год выпуска, пятая и шестая – месяц выпуска, седьмая и восьмая – день выпуска. Претензии в период гарантийного срока принимаются при наличии данного руководства с отметками фирмы-продавца и идентификационной таблички на корпусе ПЭВН.

Гарантия распространяется только на водонагреватель, используемый исключительно для нужд, не связанных с осуществлением коммерческой деятельности. Ответственность за соблюдение правил установки и подключения лежит на покупателе (в случае самостоятельного подключения) либо на монтажной организации, осуществляющей подключение.

При установке и эксплуатации водонагревателя потребитель должен соблюдать требования, обеспечивающие безотказную работу прибора в течение гарантийного срока:

- выполнять меры безопасности и правила установки, подключения, эксплуатации и обслуживания, изложенные в настоящей инструкции;
- исключить механические повреждения от небрежного хранения, транспортировки и монтажа;
- исключить повреждения прибора от замерзания в нем воды;
- использовать для нагрева в водонагревателе воду без механических и химических примесей.

Изготовитель не несет ответственности за недостатки, возникшие вследствие нарушения потребителем правил установки, эксплуатации и технического обслуживания водонагревателя, изложенных в настоящем руководстве, в т.ч. в случаях, когда эти недостатки возникли из-за недопустимых параметров сетей (электрической и водоснабжения), в которых эксплуатируется ПЭВН, и вследствие вмешательства третьих лиц.

Ремонт или замена составных частей и комплектующих в пределах срока гарантии не продлевают срок гарантии на ПЭВН в целом. Установка, электрическое подключение и первое использование ПЭВН должны быть произведены квалифицированным специалистом.

Производитель оставляет за собой право вносить изменения в конструкцию водонагревателей без предварительного уведомления, без ухудшения рабочих характеристик продукции.

THERMEX heating Technology (Jiangmen) CO., Ltd (ТЕРМЕКС хитинг Технолоджи (Цзяньмынь) Ко., Лимитед) # 51, Jianshedonglu, Taoyuan town, Heshan city, PRC (Цзяньшедунлу, Таоюань, г. Хэшань, КНР)

Страна производства – КНР.



Все модели прошли обязательную сертификацию и соответствуют требованиям Технического регламента Таможенного союза ТР ТС 004/2011 «О безопасности низковольтного оборудования», ТР ТС 020/2011 «Электромагнитная совместимость технических средств» и ТР ЕАЭС 037/2016 «Об ограничении применения опасных веществ в изделиях электротехники и радиоэлектроники».

Сертификат соответствия ТР ТС 004/2011, ТР ТС 020/2011:

№ЕАЭС RU С-СН.АД07.В.03089/21

Срок действия: с 01.03.2021 по 28.02.2026 включительно

Орган по сертификации: Общество с ограниченной ответственностью «ЦЕНТР Сертификации «ВЕЛЕС», аттестат аккредитации RA.RU.10АД07.

Декларация о соответствии ТР ЕАЭС 037/2016:

ЕАЭС N RU Д-СН.РА01.В.09558/21

Срок действия: с 24.02.2021 по 19.02.2026 включительно

Наименование и местонахождение торгующей организации, принимающей претензии по качеству в Российской Федерации:

ООО «Торговый дом ТЕРМЕКС» 187002, Россия, Ленинградская область, г.Тосно, Московское шоссе, д. 44, оф. 1, тел.: 8 (800) 333-00-23

Импортер в Российскую Федерацию:

ООО «Торговый дом ТЕРМЕКС» 187002, Россия, Ленинградская область, г. Тосно, Московское шоссе, д. 44, оф. 1, тел.: 8 (800) 333-00-23

Служба гарантийной и сервисной поддержки в Российской Федерации: тел.: 8 (800) 333-00-23 (понедельник — пятница с 09:00 до 20:00; суббота, воскресенье с 10:00 до 18:00 по московскому времени; звонок по России бесплатный), e-mail: service@thermex.ru

Головной сервисный центр (установка и подключение ЭВН, гарантийный и постгарантийный ремонт): Россия, 196105, г. Санкт-Петербург, ул.

Благodatная, д. 63, тел.: 8 (800) 333-00-23

Телефоны и адреса авторизованных сервисных центров в других городах и регионах России можно узнать на сайте [www.thermex.ru](http://www.thermex.ru) или обратиться в сервисный центр, указанный фирмой-продавцом.

Наименование и местонахождение импортера и торгующей организации, принимающей претензии по качеству в Республике Беларусь:

ООО «АКВАТЕРМЕКС», 220029, г. Минск, ул. Куйбышева, д. 22, к. 6, к. 202Б, тел.: +375 17 3-800-200, +375 44 739-23-55,

minsk@thermex.by, www.thermex.by

Служба гарантийной и сервисной поддержки в РБ: +375 17 3-800-200

Наименование импортера и торгующей организации, принимающей претензии по качеству в Казахстане:

ТОО «Термекс Сары-Арка», тел.: 8 (7212) 51-28-89

Қазақстанға импорттаушы, Қазақстанда сатушы, сапасы бойынша наразылықты қабылдаушы ұйымның атауы:

«Термекс Сары-Арка» ЖШС, тел.: 8 (7212) 51-28-89

Наименование и местонахождение импортера и торгующей организации, принимающей претензии по качеству в Республике Молдова:

"Thermex MLD" SRL, R.Moldova, MD-2023, Mun. Chisinau, str. Uzinelor 78, of. 403, tel.: +373 (22) 81-77-58

Сервис-центр в Молдове: "RE-SERVE" S.R.L., R.Moldova, MD-2001, Mun. Chisinau, bd. Gagarin 16, tel.: +373 (22) 54-54-74

Представник виробника в Україні, офіційний дистриб'ютор та імпортер:

ТОВ «Термекс», м. Чернівці, вул. Головна, 246, тел.: 0-800-500-610, www.thermex.ua

Наименование импортера и торгующей организации, принимающей претензии по качеству в Грузии:

ООО «Термекс Джи», тел.: +995 595273822



## ОТМЕТКА О ПРОДАЖЕ

RU

Модель \_\_\_\_\_ Серийный № \_\_\_\_\_

Дата продажи «\_\_\_\_\_» \_\_\_\_\_ 201\_\_\_\_\_ г.

Фирма-продавец: \_\_\_\_\_

Подпись представителя

фирмы-продавца \_\_\_\_\_



Изделие укомплектовано, к внешнему виду изделия претензий не имею. Руководство по эксплуатации с необходимыми отметками получил, с правилами эксплуатации и условиями гарантии ознакомлен и согласен.

Подпись покупателя: \_\_\_\_\_



Су жылытқышты алғаш рет пайдаланар алдында берілген пайдалану бойынша нұсқаулықты мұқият оқып шығыңыз және **НАЗАР АУДАРЫҢЫЗ** символымен белгіленген тармақтарға ерекше көңіл

бөліңіз.

### **ҚҰРМЕТТІ САТЫП АЛУШЫ!**

Сізді «THERMEX» ағынды су жылытқышын сатып алуыңызбен құттықтаймыз. Нақты су жылытқыштың үлгісін таңдау алдында су жылытқышты электр желісіне қосудың техникалық мүмкіндіктері туралы білікті электрикпен кеңесіңіз.

Бұл нұсқаулық қуаты **3,5 кВт – Nord 3500** үлгісіне қолданылады. Сіз сатып алған су жылытқыштың толық атауы су жылытқыштың корпусындағы сәйкестендіру

THERMEX ағынды электр су жылытқышы (бұдан әрі мәтін бойынша АЭСЖ, аспап, құрылғы, су жылытқышы) тұрмыстық мақсатта ыстық суды алуға арналған. АЭСЖ жабық жылытылатын үй-жайларда пайдаланылуы тиіс.

**1. НЕГІЗГІ ТЕХНИКАЛЫҚ СИПАТТАМАЛАРЫ**

Қоршаған ортаның температурасы  $-3^{\circ}\text{C}$  бастап  $+40^{\circ}\text{C}$  дейін.

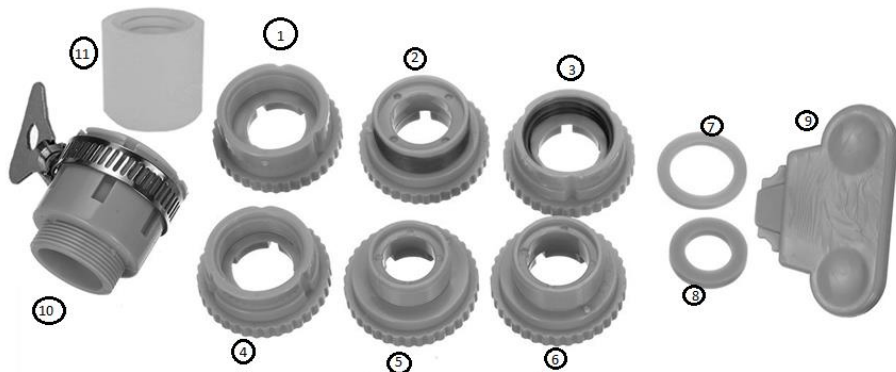
Атмосфералық ылғалдылық – 80% дейін, қысқа уақытқа 98% дейін (қоршаған ортаның  $25^{\circ}\text{C}$  көп емес температурасы кезінде).

Үлгінің атауы	Nord 3500
Артикул	221 011
Электр желісінің кернеуі, В	~230
Тоқтың жиілігі, Гц	~50
Автоматты ажыратқыш, А	16
Ұсынылған УЗО параметрлері, мА	30
Номиналды қуаты, кВт	3,5
Өнімділік ( $\Delta t=25^{\circ}\text{C}$ ), л/мин	2,0
Өнімділік ( $\Delta t=35^{\circ}\text{C}$ ), л/мин	1,4
Ұсынылған кабель қимасы, мм <sup>2</sup>	3*1,5mm <sup>2</sup>
Суық су магистраліндегі қысым (жұмыс қысымы), МПа min/max	0,04-0,6
Номиналды қысым МПа	0,6
Қатты бөлшектер мен ылғалдың өтуінен АЭСЖ қорғау дәрежесі	IPX4
Суық және ыстық суды қосу келтеқұбырларының бұрандасының диаметрі	G1/2"

**2. ЖЕТКІЗУ ЖИЫНТЫҚТЫЛЫҒЫ**

1. Су жылытқышы-қоспалауышқа арналған саптама (қоспалауыш жиынтықтылыққа кірмейді)
2. Пайдаланушы нұсқаулығы, қаптама

3. Монтаждау жиынтықтылығы (бұрандасы бар қоспалауыштар үшін: кез – келген кран диаметріне арналған саптамалар жинағы - 3 дана ішкі бұрандамен, 3 дана сыртқы бұрандамен, әр түрлі диаметрлі 2 сақина-тығыздағыш, 1 дана пластикалық ысырма-кран; бұрандасы жоқ қоспалауышар үшін: 1 дана әмбебап топса, 1 дана тығыздағыш төлке, 1 дана ысырма-краны бар металл сақинасы).



1 Сурет Монтаждау жиынтығы:

1-6 бұрандалы стационарлық қоспалауыштарға арналған ұластырғыш қосқыштары.

7-8 1-6-тармақтардағы саптамалармен бірге пайдалануға арналған тығыздағыш сақиналар.

9 пластикалық ысырма-қоспалауыштағы саптамаларды қатайтуға арналған кран.

10 бұрандасы жоқ қоспалауыштарға арналған әмбебап топса және кран-ысырмасы бар металл сақина-шүмекте сенімді бекіту үшін топсаға орнатылады.

11 тығыздағыш-төлке кіші диаметрлі шүмекке арналған, қажет болған жағдайда топсаны кранға орнатпас бұрын топсаға салынады.

### 3. АЭСЖ СИПАТТАМАСЫ МЕН ЖҰМЫС ІСТЕУ ҚАҒИДАСЫ

АЭСЖ-дағы су жылыту элементі орналасқан тот баспайтын болаттан жасалған жылыту қолбасы арқылы лезде жылиды. Талап етілетін температураға аспап тұтқасының көмегімен су ағынын реттеумен (АЭСЖ кірісінде судың «арынының» төмендеуімен/жоғарылауымен) қол жеткізіледі. Су құбыры суының температурасы жыл бойы айтарлықтай ауытқуы мүмкін: қыста 5°C-тан жазда 20°C-қа дейін. Сондықтан АЭСЖ шығысындағы судың бірдей температурасы кезінде қыста су ағыны жазға қарағанда айтарлықтай аз болуы мүмкін.

АЭСЖ-да қызып кетуден қорғау үшін термосөндіргіш қарастырылған, ол - температура белгісі 100°C-тан асатын жағдай туындаған кезде құрылғыны желіден 30 секунд ішінде өшіреді. Термосөндіргіш АЭСЖ-ты дұрыс қоспау және пайдалану нәтижесінде пайда болған судың артық қысымына байланысты АЭСЖ-ты істен шығудан

қорғауға қызмет етпейді. THERMEX Nord 3500 АЭСЖ ҚАҚ-сыз жеткізіледі, тоқтың кему жағдайларын болдырмау үшін ҚАҚ-ты орнатуды ұсынамыз.

Құрылғыда қыздыру индикаторы бар – өнімнің корпусындағы қызыл шам.

## 5. ҚАУІПСІЗДІК ШАРАЛАРЫНЫҢ НҮСҚАУЛАРЫ

Электр сымдары, сақтандырғыш және коммутациялық құрылғылар қосылатын АЭСЖ қуатына сәйкес келулері тиіс.

Балалардың ЭСЖ-мен ойнамаулары үшін, балаларға көңіл бөлу керек. ЭСЖ мүмкіндіктері, сезу немесе психикалық қабілеттері шектелген тұлғалардың (балаларды қоса), сондай-ақ ЭСЖ пайдалана алмайтын тұлғалардың пайдалануына арналмаған, тек бұл ЭСЖ қауіпсіздігі үшін жауап беретін тұлғалардың нұсқауларына сәйкес және бақылауымен жүзеге асырылатын жағдайларды қоспағанда.

### АЭСЖ жерге тұйықтау міндетті!



Электр су жылытқыштарын пайдалану тек ажыратқыш пен RCD орнатылған кезде ғана ұсынылады.

**Сым, қауіпсіздік және коммутациялық құрылғылар кем дегенде 16 А ток жүктемесіне төтеп беруі керек.**

### ТҮЙЫМ САЛЫНАДЫ:

- АЭСЖ-ны стационарлық қоспалауышта қатаң тігінен ғана орнатыңыз;
- Аспаптың конструкциясына өз бетінше өзгерістер енгізуге;
- АЭСЖ су шығысына қандай да бір бекіту арматурасын, клапандарды орнатуға немесе қосымша араластырғыштарды, себегі сепкіштерді, АЭСЖ ағызғышқа жарғыштарды қосуға;
- Жұмыс істеп тұрған АЭСЖ бақылаусыз қалдыруға;
- АЭСЖ-ты стационарлық қоспалауышқа қоспай қосыңыз;
- Құммен, тотықпен немесе тұнбамен ластанған суды пайдалануға (АЭСЖ кірісінде суды алдын ала тазарту үшін кемінде 200 мкм тазарту дәрежесі бар сүзгілерді пайдалану қажет);
- Зақымдалған желілік кабельмен АЭСЖ қосуға;
- Су қатқан кезде АЭСЖ қосуға немесе қоршаған орта температурасы 0 °С төмен болғанда пайдалануға;
- Аспапты жабылмаған және жылытылмайтын үй-жайларда пайдалануға;

### 6. ОРНАТУ ЖӘНЕ ҚОСУ

Орнатуды білікті қызметкерлер жүргізуі керек.

Орнату әрекеттерінің келесі реттілігі ұсынылады:

- I. су жылытқышты қоспалауышқа монтаждау (стационарлық қоспалауыш бөлшектелмейді);
- II. Электр желісіне қосу.

## I. су жылытқышты қоспалауышқа монтаждау

Су жылытқышты қоспалауышқа орнату әрекеттерінің реттілігі қоспалауыш шүмегіндегі бұранданың болуына немесе болмауына байланысты.

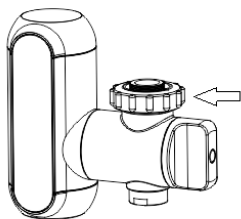
Бұрандасы бар қоспалауышқа су жылытқышты орнату.

2 Сурет. Сыртқы бұрандасы бар шүмекке орнату

3 Сурет. Ішкі бұрандасы бар шүмекке орнату

1. Құрылғының корпусын қораптан шығарыңыз. Қоспалауышқа сәйкес келетін ұластырғыш қосқышын және тығыздағыш сақина жинағын таңдаңыз –1 сурет.

2. Бекіту сақинасын су жылытқышының корпусынан бұрап алыңыз – кран шүмегіне алдын ала кигізіңіз - бұрамаңыз.



3. Тығыздағыш сақинаны шүмекке орнатыңыз, содан кейін диаметрі сәйкес келетін ұластырғыш қосқышын пайдаланып, қосқышты қоспалауыштың бұрандасына бұраңыз



4. Пластикалық ысырманы (кран) алып, ысырманы пайдаланып қосқышты кранға мықтап тартыңыз.



5. Ағынды су жылытқышты алыңыз да, құрылғыны қосқыштың ортасына орнатқаннан кейін, оған бекіту сақинасын мықтап бұраңыз.

4 Сурет. Бұрандасы жоқ кранға орнату

Су жылытқышты бұрандасы жоқ кранға орнату.

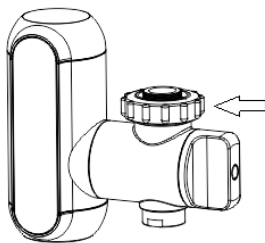
1. Егер стационарлық қоспалауышта бұранда болмаса – кранға бірінші болып әмбебап топса орнатылады – ол стационарлық қоспалауыштың шүмегі үшін тым үлкен болуы

мүмкін-бұл жағдайда силиконды ұзартқыш тығыздағыш-төлкені, шүмекті орнатпас бұрын топсаға салыңыз.



2. Содан кейін топсаны ысырмасы бар металл сақинамен мықтап қатайтыңыз.

3. Содан кейін бекіту сақинасын су жылытқышының корпусынан бұрап алыңыз – топсаға салыңыз, ең үлкен диаметрлі ұластырғыш қосқышты дайындаңыз (ішінде мыс бұрандасы бар) және сақинаның ішіне бұраңыз – әмбебап топсаға пластикалық ысырма-кран, бекіту сақинасы еркін қозғалады.



4. Ағынды су жылытқышты алып, оған бекіту сақинасын мықтап бұраңыз.

Су жылытқышты кранға қосқаннан кейін, АЭСЖ-ға су жіберіңіз, су жылытқыштан су аққанға дейін күтіңіз, сумен жабдықтауды тоқтатыңыз. Барлық қосылыстардың тығыздығын тексеріңіз.

## II. су жылытқышты электр желісіне қосу

- Электр желісіне қосылмас бұрын, құрылғы қосылатын желіні ажыратыңыз. Алдымен ҚАҚ бар кабель (жиынтылыққа кірмейді) құрылғыға қосылады, содан кейін розеткаға қосылады.
- Егер сіз ҚАҚ қосылымынсыз су жылытқышты пайдалануды жоспарласаңыз, АЭСЖ-ны желіге қосыңыз.



**200 мкм кем емес тазалау дәрежесі бар суды алдын ала тазарту сүзгісін пайдалана отырып, АЭСЖ-ға суық суды беру қажет.**



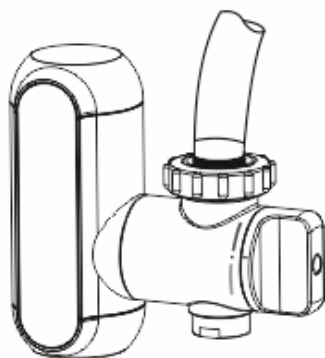
**Қандай да бір бекіту арматурасын, АЭСЖ-дан су шығатын клапандарды орнатуға немесе қосымша араластырғыштарды, себзгі ағытқыштарды, АЭСЖ ағызғышқа жарғыштарды қосуды қоспаңыз.**

## 7. ПАЙДАЛАНУ



5 Сурет. Суық-ыстық суды ауыстыруға арналған құрал тұтқасының шкаласы

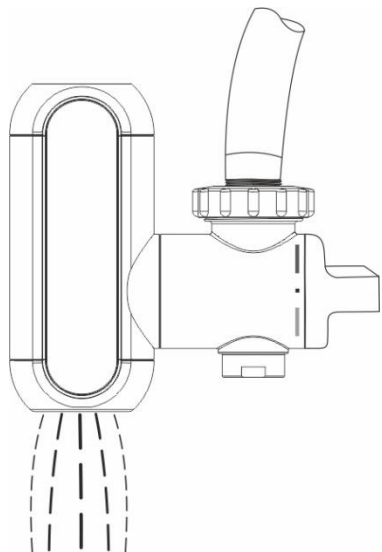
Құрылғының тұтқасында 3 позиция бар: суық су (cold), ыстық су (hot) және өшіру (0).



6 Сурет. Су беру тоқтатылды.

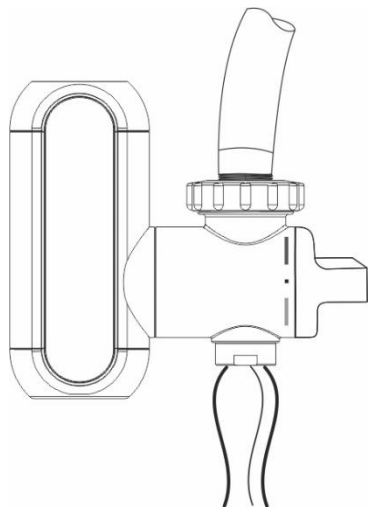
Тік күйдегі тұтқа құрылғының өшірілгенін білдіреді, сумен жабдықтау жоқ.





7 Сурет. Ыстық сумен қамтамасыз ету.

Көлденең күйдегі тұтқа – бейтарап тік күйден  $90^\circ$  жоғары-ыстық су қоспалауышты ашуды білдіреді, бұл ретте су жылытқыштың сол жақ шүмегінен су шығады.



8 Сурет. Суық сумен қамтамасыз ету.

Көлденең күйдегі тұтқа – бейтарап тік күйден  $90^\circ$  төмен- суық су қоспалауышты ашуды білдіреді, бұл ретте су жылытқыштың оң жақ шүмегінен су шығады.

Ыстық су алу үшін тұтқаны жоғары бұраңыз және су шүмектен аққаның күтіңіз – өнімнің корпусында құрылғыдағы суды жылыту үдерісін көрсететін қызыл шам жанады. Құрылғының тұтқасын пайдаланып су ағынын реттеңіз. АЭСЖ шығысындағы судың температурасы тұрақтанғанша 10-15 секунд күтіңіз. Егер су тым суық болса, сумен жабдықтауды азайтыңыз. Егер су тым ыстық болса, сумен жабдықтауды көбейту керек.

Суық су алу үшін тұтқаны төмен бұрап, су аққаның күтіңіз. Құрылғының тұтқасын пайдаланып су ағынын реттеңіз.

Су жылытқышты пайдалану аяқталғаннан кейін құрылғының тұтқасын 0 күйіне бұраңыз.

Су жылытқыштағы су қызып кетсе, термосөндіргіш ТЭН-ге электр қуатын беруді тоқтатады.



**НАЗАР АУДАРЫҢЫЗ!** Егер сіз АЭСЖ-ты ұзақ уақыт пайдалануды жоспарламасаңыз, оны желіден ажырату керек.

## 8. ТЕХНИКАЛЫҚ ҚЫЗМЕТ КӨРСЕТУ ЖӘНЕ КҮТІМ

Су жылытқышына техникалық қызмет көрсету аэратор торын мерзімді тазалауды қамтиды:

Аэратор торын тазарту үшін оны ағынды сумен - күшті қысым астында шайыңыз. Егер аэратор торын осылай тазарту мүмкін болмаса, жұқа инені қолданыңыз. Тазалау алдында құрылғыны қуат пен сумен жабдықтаудан ажыратқаныңызға көз жеткізіңіз.

АЭСЖ пайдаланушымен қандай да бір арнайы қызмет көрсетуді талап етпейді. Жөндеу міндетті түрде авторландырылған сервис орталығымен орындалуы тиіс.

Ақаулықтар туындаған жағдайда АЭСЖ өз бетіңізбен жөндеуге тырыспаңыз. Өтінеміз жақын маңда орналасқан авторландырылған сервис орталығынан көмек алу үшін хабарласыңыз.

АЭСЖ корпусын аздап дымқыл матамен сүртуге болады. Абразивті материалдарды немесе агрессивті химикаттарды пайдалануға тыйым салынады. Аэраторды ластанулардан тұрақты тазартып отырыңыз.

АЭСЖ суық судың кіріс келтеқұбырында орналасқан сүзгіні тұрақты тексеріп және тазартып отырыңыз. Сүзгіге қол жеткізу АЭСЖ суық сумен қамтамасыз ету құбырынан ажырату арқылы жүзеге асырылады. Аспапты электр қорегінен және негізгі сумен қамтамасыз ету жүйесінен ажыратқаныңызға көз жеткізіңіз.

## 9. АҚАУЛАРДЫ ІЗДЕУ ЖӘНЕ ЖОЮ

Ақау	Жою
Аспап суды жылытпайды	<ul style="list-style-type: none"> <li>- Электр желісіне қосуды тексеріңіз.</li> <li>- Судың аспап арқылы еркін өтетіндігіне көз жеткізіңіз.</li> <li>- ҚАҚ іске қосылмағанына көз жеткізіңіз (ҚАҚ индикаторы жануы тиіс)</li> <li>- АЭСЖ суық судың кіріс келтеқұбырында орналасқан сүзгінің, сондай-ақ ағызғыш азраторының бітелмегеніне көз жеткізіңіз. Қажет болған жағдайда оларды тазартыңыз.</li> <li>- Шүмек азраторында орналасқан сүзгінің бітелмегеніне көз жеткізіңіз. Қажет болса, тазалаңыз.</li> </ul>
Аспаптан су ағады	<ul style="list-style-type: none"> <li>- Су жылытқыштың суық сумен жабдықтау құбырымен қосылыстарының тығыздығын тексеріңіз, қажет болған жағдайда қосылған жерге тығыздағыштарды орнатыңыз.</li> </ul>
Шығысында судың температурасы аса ыстық, немесе шығысындағы судың көлемі өте төмен	<ul style="list-style-type: none"> <li>- Судың тым төмен қысымын тексеріңіз, қажет болса су ағынын көбейтіңіз.</li> <li>- АЭСЖ суық судың кіріс келтеқұбырында орналасқан сүзгінің, сондай-ақ ағызғыш азраторының бітелмегеніне көз жеткізіңіз. Қажет болған жағдайда оларды тазартыңыз.</li> </ul>

## 10. КӘДЕГЕ АСЫРУ

Су жылытқыштың барлық құрамдас бөлшектері қажет болған жағдайда оны экологиялық қауіпсіз кәдеге жаратуға жол беретін материалдардан жасалған, ол сатып алушы тұратын елдің нормалары мен ережелеріне сәйкес жүргізілуі тиіс. Орнату, пайдалану және қызмет көрсету ережелерін сақтаған кезде, пайдаланылатын судың сапасы қолданыстағы стандарттарға сәйкес келген кезде дайындаушы АЭСЖ-ның қолданылу мерзімін белгілейді - 5 жыл.

## 11. ЭЛЕКТР СУ ЖЫЛЫТҚЫШТАРДЫ ТАСЫМАЛДАУ ЖӘНЕ САҚТАУ

Электр су жылытқыштарды тасымалдау және сақтау орамындағы манипуляциялық белгілерге сәйкес жүзеге асырылады:



– Жүкті ылғалдың әсерінен қорғау қажеттілігі



– Жүктің нәзіктілігі, абайлап қолдану шарты



– Жүкті сақтаудың ұсынылатын температуралық диапазоны:  
+10°C бастап +20°C дейін



– Жүктің дұрыс тігінен орналасуы

## 12. ӨНДІРУШІНІҢ КЕПІЛДІКТЕРІ

Өндіруші су жылытқышқа 2 жыл кепілдік мерзімін белгілейді.

Кепілдік мерзімі АЭСЖ сату күнінен бастап есептеледі. Сату күні және дүкеннің мөртабаны болмаған немесе түзетілген жағдайда, кепілдік мерзімі аспаптың корпусындағы сәйкестендіру тақташасында көрсетілген су жылытқыштың шығарылған күнінен бастап есептеледі. Бұйымды шығару күні бұйымның корпусында төменгі бөлігінде орналасқан сәйкестендіру тақташасында (стикерде) берілген бірегей сериялық нөмірде кодталған. Бұйымның сериялық нөмірі он үш саннан тұрады. Сериялық нөмірдің үшінші және төртінші саны – шығарылған жылы, бесінші және алтыншы – шығарылған айы, жетінші және сегізінші – шығарылған күні. Кепілдік мерзімі ішінде наразылықтар сатушы-фирманың белгілерімен және АЭСЖ корпусында сәйкестендіру тақташасы болған жағдайда қабылданады.

Кепілдік тек қана коммерциялық қызметті жүзеге асыруға байланысты емес қажеттіліктер үшін пайдаланылатын су жылытқышқа ғана қолданылады. Орнату және қосу ережелерін сақтау жауапкершілігі сатып алушыға (дербес қосылған жағдайда) немесе қосуды жүзеге асыратын құрастыру ұйымына жүктеледі.

Тұтынушы АЭСЖ орнату және пайдалану кезінде кепілдік мерзімі ішінде аспаптың тоқтаусыз жұмыс істеуін қамтамасыз ететін талаптарды сақтауы тиіс:

- осы нұсқаулықта көрсетілген қауіпсіздік шараларын және орнату, қосу, пайдалану және қызмет көрсету ережелерін орындау;
- ұқыпсыз сақтаудан, тасымалдаудан және құрастырудан механикалық зақымдануларды болдырмау;
- аспаптың ішіндегі судың қатып қалуынан зақымдануын болдырмау;
- су жылытқышта жылыту үшін механикалық және химиялық қоспаларсыз суды пайдалану.

Дайындаушы тұтынушының осы нұсқаулықта жазылған су жылытқышты орнату,

пайдалану және техникалық қызмет көрсету ережелерін бұзу салдарынан, оның ішінде бұл кемшіліктер АЭСЖ пайдаланылатын желілердің (электр және сумен жабдықтау) рұқсат етілмейтін параметрлерінен туындаған және үшінші тұлғалардың араласуы салдарынан туындаған жағдайларда туындаған кемшіліктер үшін жауапты болмайды.

Кепілдік мерзімі ішінде құрамдас бөлшектері мен жиынтықтаушыларын жөндеу немесе ауыстыру жалпы АЭСЖ кепілдік мерзімін ұзартпайды. АЭСЖ орнату, электрлік қосу және алғашқы пайдалану білікті маманмен жүзеге асырылуы тиіс.

Өндіруші өнімнің жұмыс сипаттамаларын нашарлатпай, алдын ала ескертусіз, су жылытқыштардың конструкциясына өзгерістер енгізу құқығын өзіне қалдырады.

### 13. ДАЙЫНДАУШЫ:

THERMEX heating Technology (Jiangmen) CO., Ltd (ТЕРМЕКС хитинг Технолоджи (Цзянмынь) Ко., Лимитед) # 51, Jianshedonglu, Taoyuan town, Heshan city, PRC (Цзяньшедунлу, Таоюань, Хэшань к., ҚХР)

**EAC** Барлық үлгілері міндетті сертификаттаудан өткен және Кеден Одағының TP TC 004/2011, TP TC 020/2011, TP EAЭС 037/2016 Техникалық регламентінің талаптарына сәйкес келеді.

КО TP 004/2011, КО TP 020/2011 Сәйкестік сертификаты:

№ЕАЭО RU C-CN.АД07.В. 03089/21

Жарамдылық мерзімі: 01.03.2021 бастап 28.02.2026 дейін

Сертификаттау бойынша орган: «ЦЕНТР Сертификации «ВЕЛЕС» жауапкершілігі шектеулі серіктестігі, RA.RU.10АД07 аккредиттеу аттестаты.

ЕАЭО TP 037/2016 сәйкестік туралы декларация:

ЕАЭО N RU Д-CN.РА01.В. 09558 / 21

Жарамдылық мерзімі: 24.02.2021 бастап 19.02.2026 дейін

**Қазақстанға импорттаушы, Қазақстанда сатушы, сапасы бойынша наразылықты қабылдаушы ұйымның атауы және орналасқан жері:**

«Термекс Сары-Арка» ЖШС

Тел.: 8 (7212) 51 28 89

## САТУ ТУРАЛЫ БЕЛГІ

Үлгі \_\_\_\_\_ Сериялық № \_\_\_\_\_

Сату күні « \_\_\_\_\_ » \_\_\_\_\_ 201 \_\_\_\_\_ ж.

Сатушы-фирма: \_\_\_\_\_

Сатушы-фирманың  
өкілінің қолтаңбасы \_\_\_\_\_Сатушы-  
фирманың мөрі

Бұйым жиынтықталған, бұйымның сыртқы түріне наразылығым жоқ. Қажетті белгілеріммен пайдалану бойынша нұсқаулықты алдым, пайдалану ережелерімен және кепілдік шарттарымен таныстым және келісемін.

Сатып алушының қолтаңбасы: \_\_\_\_\_

**ГАРАНТИЙНЫЙ ТАЛОН 1 / КЕШЛДІК ТАЛОНЫ 1**

<b>Модель / Үлгі</b>		<b>Печать фирмы продавца / Сатушы фирманың мөрі</b>
<b>Серийный номер / Сериялық нөмірі</b>		
<b>Дата продажи / Сату күні</b>		
<b>Фирма продавец / Сатушы фирма</b>		

Заполняется фирмой продавцом / Сатушы фирмамен толтырылады

**ГАРАНТИЙНЫЙ ТАЛОН 2 / КЕШЛДІК ТАЛОНЫ 2**

<b>Модель / Үлгі</b>		<b>Печать фирмы продавца / Сатушы фирманың мөрі</b>
<b>Серийный номер / Сериялық нөмірі</b>		
<b>Дата продажи / Сату күні</b>		
<b>Фирма продавец / Сатушы фирма</b>		

Заполняется фирмой продавцом / Сатушы фирмамен толтырылады



Дата приема / Қабылдау күні		Печать сервисного центра / Сатушы фирманың мөрі
Дата выдачи / Берілген күні		
Дефект / Ақау		
Выполненная работа / Орындалған жұмыс		
Специалист (имя) / Мастер (Т.А.Ә.)		

Заполняется сервисным центром / Сервис орталығымен толтырылады

Дата приема / Қабылдау күні		Печать сервисного центра / Сатушы фирманың мөрі
Дата выдачи / Берілген күні		
Дефект / Ақау		
Выполненная работа / Орындалған жұмыс		
Специалист (имя) / Мастер (Т.А.Ә.)		

Заполняется сервисным центром / Сервис орталығымен толтырылады



**ГАРАНТИЙНЫЙ ТАЛОН 3 / КЕШІЛДІК ТАЛОНЫ 3**

<b>Модель / Үлгі</b>		<b>Печать фирмы продавца / Сатушы фирманың мөрі</b>
<b>Серийный номер / Сериялық нөмірі</b>		
<b>Дата продажи / Сату күні</b>		
<b>Фирма продавец / Сатушы фирма</b>		

Заполняется фирмой продавцом / Сатушы фирмамен толтырылады

**ГАРАНТИЙНЫЙ ТАЛОН 4 / КЕШІЛДІК ТАЛОНЫ 4**

<b>Модель / Үлгі</b>		<b>Печать фирмы продавца / Сатушы фирманың мөрі</b>
<b>Серийный номер / Сериялық нөмірі</b>		
<b>Дата продажи / Сату күні</b>		
<b>Фирма продавец / Сатушы фирма</b>		

Заполняется фирмой продавцом / Сатушы фирмамен толтырылады

Дата приема / Қабылдау күні		Печать сервисного центра / Сатушы фирманың мөрі
Дата выдачи / Берілген күні		
Дефект / Ақау		
Выполненная работа / Орындалған жұмыс		
Специалист (имя) / Мастер (Т.А.Ә.)		

Заполняется сервисным центром / Сервис орталығымен толтырылады

Дата приема / Қабылдау күні		Печать сервисного центра / Сатушы фирманың мөрі
Дата выдачи / Берілген күні		
Дефект / Ақау		
Выполненная работа / Орындалған жұмыс		
Специалист (имя) / Мастер (Т.А.Ә.)		

Заполняется сервисным центром / Сервис орталығымен толтырылады

## ТЕХНОЛОГИИ УМНОГО ДОМА

Использование подключения Wi-Fi — обязательное требование современной концепции умного дома. Thermex объединяет оборудование, способное взаимодействовать друг с другом и с пользователем. Умный дом — новый шаг в будущее, реализованный вместе с качественным, надежным и современным оборудованием Thermex.

**Wi-Fi Motion –  
новая  
экосистема  
вашего дома**

### Технология беспроводной связи Wi-Fi Motion

Технология Wi-Fi Motion обеспечивает стабильную многопользовательскую беспроводную связь с устройствами Thermex. С помощью Wi-Fi можно управлять техникой в квартире, офисе, загородном коттедже или на предприятии из любой точки земного шара.

**Wi-Fi Motion**

Водонагреватель ID PRO Wi-Fi

Электрорадиатор Skif 5-12 Wi-Fi

Конвектор Frame E Wi-Fi

Воздухоочиститель Griffon Wi-Fi Motion

**Водоснабжение**

**Отопление**

**Очистка воздуха**



[thermex.com](http://thermex.com)