

Техническое описание

Регуляторы температуры ECL Comfort 210 с Модулем Дистанционного Управления (МДУ) ECA 30/31

Описание и область применения контроллера серии ECL 210



ECL 210 — электронный погодозависимый регулятор температуры семейства контроллеров ECL Comfort, предназначенный для автоматизации различных систем тепло- и холодоснабжения. Контроллер позволяет производить регулирование 3 контуров. ECL Comfort 210 конфигурируется для выбранной прикладной задачи с помощью Управляющего Ключа ECL.

Контроллер разработан для поддержания комфортной температуры и оптимального энергопотребления, настройка максимально облегчена благодаря использованию Управляющего Ключа ECL (Plug-and-Play) и дружественному человеко-машинному интерфейсу. Особенности контроллера - улучшенная функция энергосбережения и погодная компенсация, настройка температуры согласно программе (расписанию), ограничения температуры обратного теплоносителя, расхода теплоносителя и потребляемой энергии. Такие функции как ведение архива и сигнализация об аварии так же встроены в контроллер.

Управление контроллером ECL Comfort 210 осуществляется либо с помощью круговой шкалы (многофункциональной кнопки), либо Модулем Дистанционного Управления (МДУ). С помощью кнопки и дисплея пользователь получает доступ к текстовым меню на выбранном языке.

Контроллер ECL Comfort 210 оснащен тиристорными выходами для управления регулирующими клапанами с электроприводами, релейными выходами для управления циркуляционными насосами, выход для сигнализации об аварии. К регулятору возможно подключение до 6 температурных датчиков Pt 1000 Ом. В дополнение имеются 2 конфигурируемых цифровых входа для температурных датчиков Pt 1000 Ом, аналогового входа (0-10 V) или же цифрового сигнала.

Корпус регулятора предназначен для настенного монтажа или для монтажа на DIN рейке. Доступен для

заказа вариант контроллера ECL Comfort 210B (без дисплея и управляющей кнопки). Монтаж возможен внутри панели, а функции управления осуществляются с помощью МДУ ECA 30/31, расположенном на лицевой части панели. ECL Comfort 210 автономный контроллер с возможностью связи с МДУ и другими ECL Comfort 210/310 через протокол связи ECL 435.

Модулем Дистанционного Управления (МДУ): МДУ ECA 30 и ECA 31 используются для контроля комнатной температуры и ручного управления ECL Comfort 210. Присоединение к ECL Comfort 210 осуществляется витой парой с двумя проводами для связи и подводки питания (коммуникационная шина ECL 485).

В модуль ECA 30/31 встроены температурный датчик. Внешний датчик температуры может быть присоединен взамен встроенного датчика. Кроме того ECA 31 имеет встроенный датчик влажности, который используется в некоторых прикладных задачах. Допустимо подключение 2х МДУ на шину передачи данных ECL 485. Один МДУ может отслеживать до 10 ECL (в режиме ведущий/ведомый).

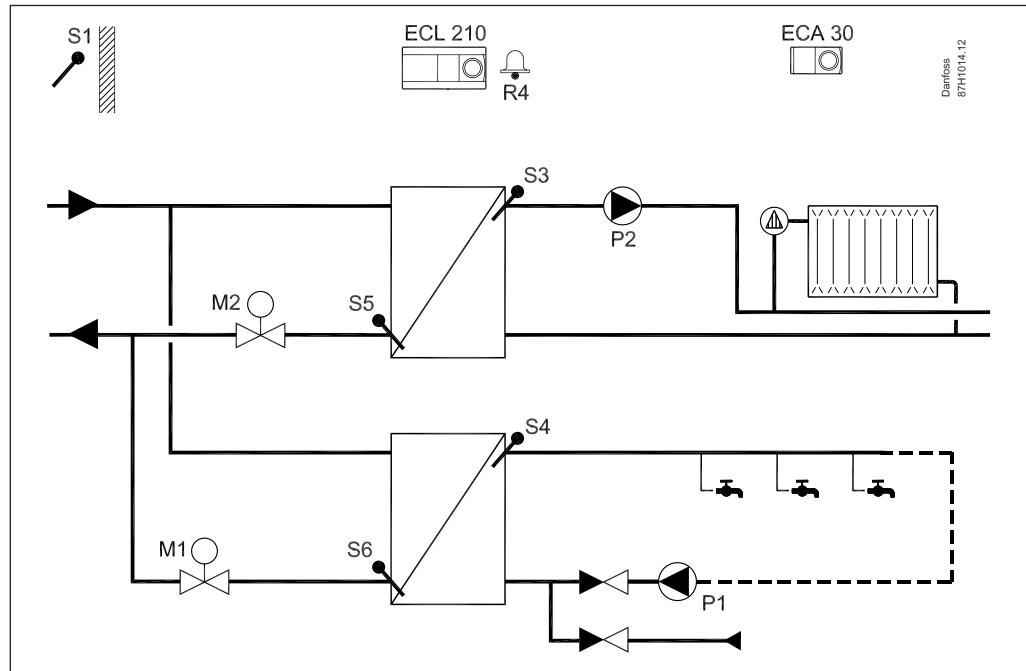
Управляющий Ключ ECL и прикладные задачи: Различные Управляющие Ключи ECL упрощают запуск на ECL Comfort 210 различных приложений. Необходимая прикладная задача загружается в ECL Comfort 210 с Управляющего Ключа ECL, содержащего информацию о прикладных задачах (самые простые примеры приложений отображаются на дисплее), языках и заводских настройках. Управляющий Ключ ECL для ECL Comfort 210, так же может быть использован и для ECL Comfort 310.

Настройки прикладных задач сохранены в памяти контроллера и не подвержены риску стирания при отключении питания.

Коды для заказа необходимого Управляющего Ключа ECL для ECL Comfort 210 находятся в разделе «Примеры Заказа».

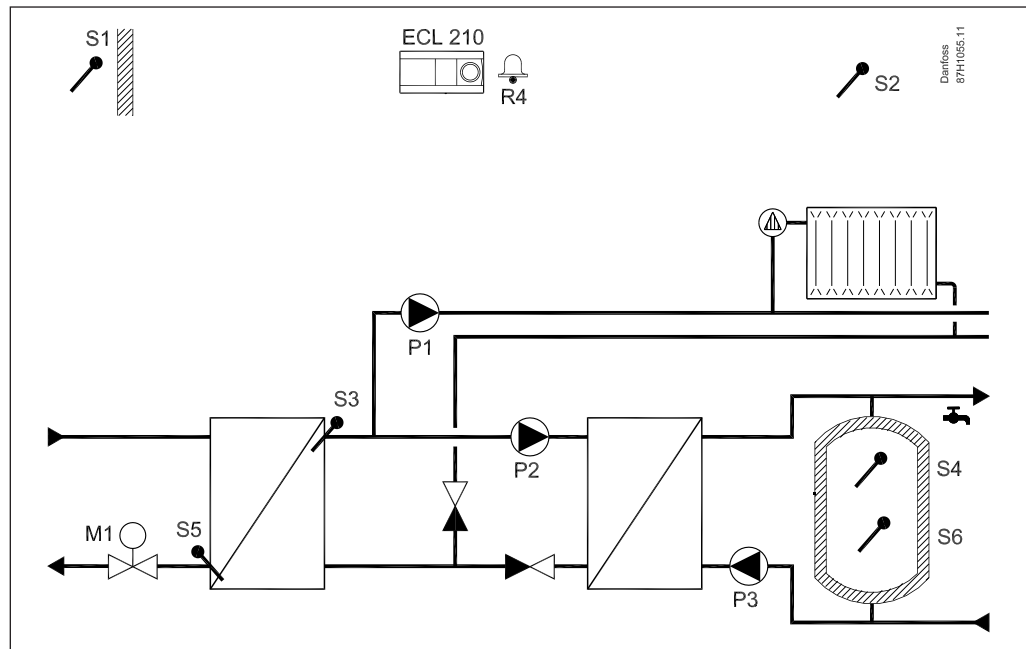
Примеры прикладных задач

A266.1: Стандартные системы отопления и ГВС (центральное теплоснабжение). МДУ ECA 30 заменяет датчик комнатной температуры.

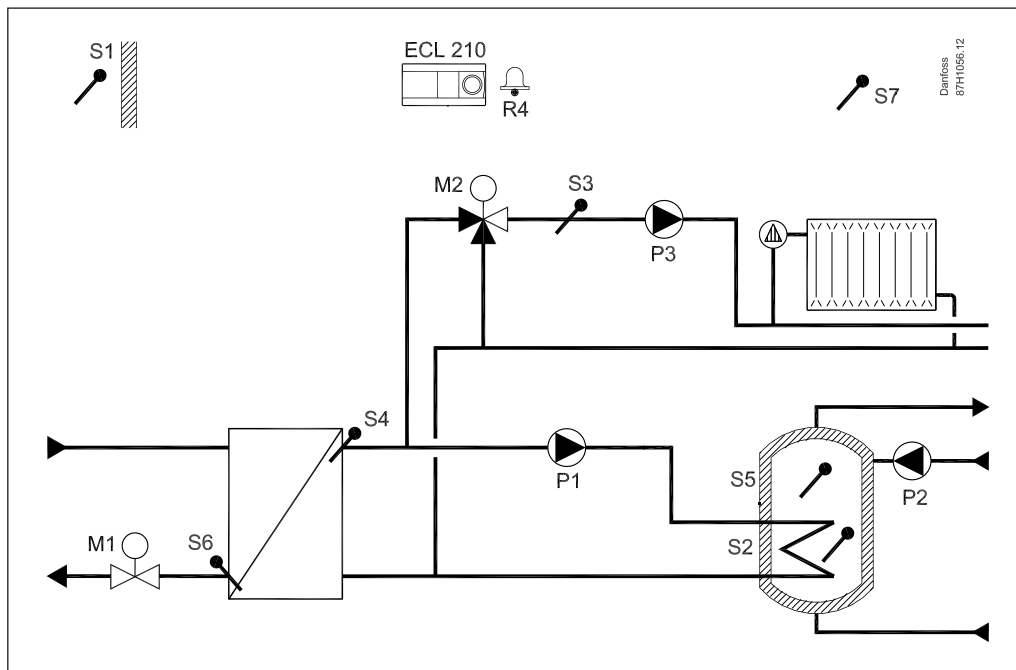


Все указанные компоненты (S=датчик температуры, P=насос, M=клапан с электроприводом) подключены к ECL Comfort 210.

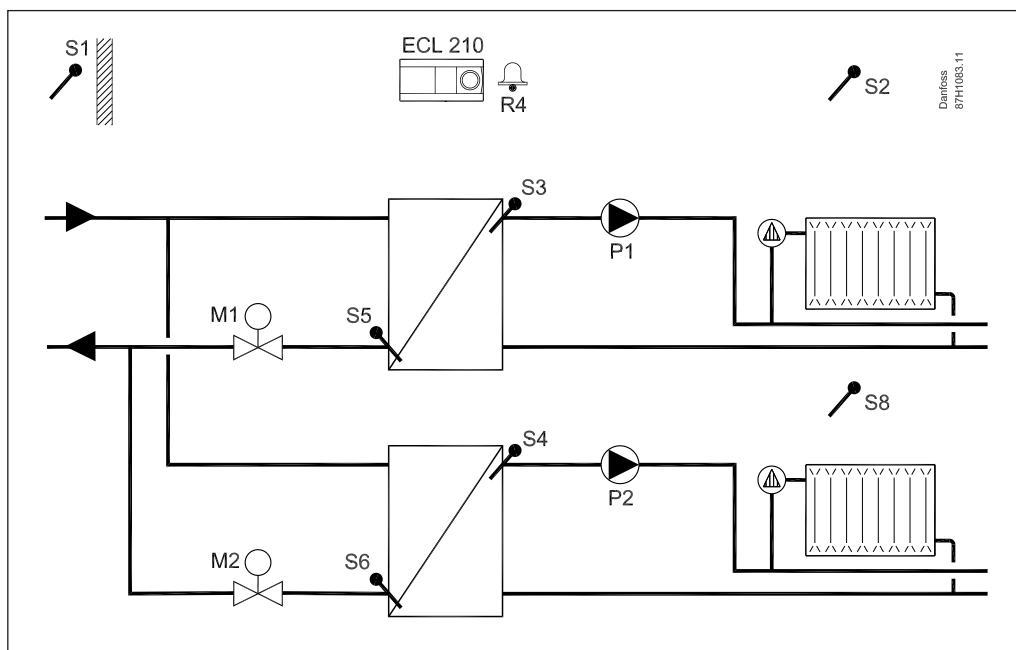
A237.1: Стандартные системы отопления и ГВС (центральное теплоснабжение).



A247.1:
Системы отопления и ГВС с баком-аккумулятором (центральное теплоснабжение).



A260.1:
Две независимые системы отопления (центральное теплоснабжение).



**Номенклатура и коды
заказа для оформления**

Тип	Назначение	Кодовый номер
ECL Comfort 210	Универсальный электронный регулятор на ~230 В	087Н3020
ECL Comfort 210	Универсальный электронный регулятор на ~24 В	087Н3024
ECL Comfort 210В	Универсальный электронный регулятор на ~230 В, без дисплея и управляющей кнопки. Необходим МДУ	087Н3030
ECL Comfort 210В	Универсальный электронный регулятор на ~24 В, без дисплея и управляющей кнопки. Необходим МДУ	087Н3034
Панель для монтажа ECL Comfort 210	Клеммная панель для монтажа на стене или на DIN- рейке (35мм)	087Н3220
Панель для монтажа ECL Comfort 310	Клеммная панель для монтажа на стене или на DIN- рейке (35мм). ECL Comfort 210 может быть вмонтирован в панель для ECL Comfort 310 (для возможного улучшения)	087Н3230

Модуль Дистанционного Управления и дополнительные принадлежности (ECA 31 заказывается в зависимости от приложения).

Тип	Описание	Кодовый номер
ECA 30	Модуль Дистанционного Управления с встроенным температурным датчиком и возможностью подключения внешнего датчика Pt 1000. Клеммная панель для настенного монтажа входит в комплект поставки	087Н3200
ECA 31	Модуль Дистанционного Управления с встроенным температурным датчиком и датчиком влажности и возможностью подключения внешнего датчика Pt 1000. Клеммная панель для настенного монтажа входит в комплект поставки	087Н3201
Крепежный комплект для монтажа ECA 30/31 на лицевой панели	Для монтажа в вырез. Форма 144x96 мм, актуальный размер выреза 139x93 мм	087Н3236
ECL Comfort 210В	Универсальный электронный регулятор на ~24 В, без дисплея и управляющей кнопки. Необходим МДУ	087Н3034

Дополнительные принадлежности.

Тип	Описание	Кодовый номер
ECA 99	Трансформатор (Блок питания) на 24 В (35ВА)	087В1156

Управляющие ключи ECL (заказывается в зависимости от приложения).

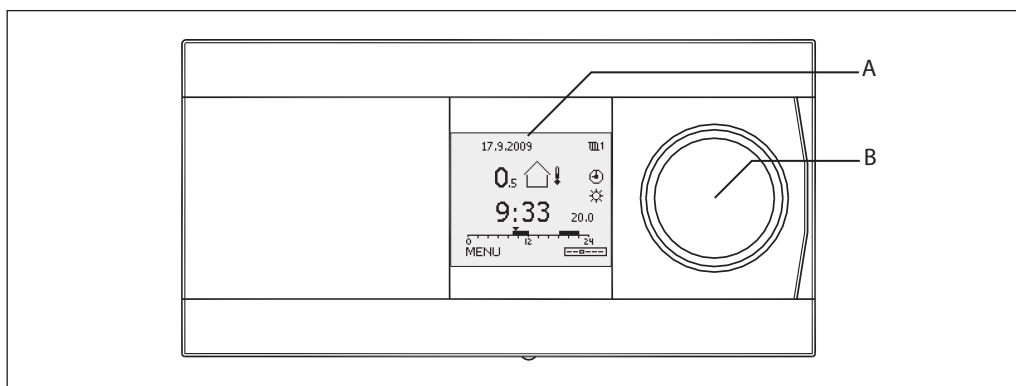
Тип	Описание приложения	Тип регулирования	Кодовый номер
A214	Постоянная температура воздуха в системах централизованного воздушного отопления/охлаждения	ПИ-регулирование	087Нxxxx
A217	Улучшенный контроль температуры в системе ГВС(Горячего Водоснабжения) с/без бака аккумулятора	ПИ-регулирование и Вкл./Выкл.	087Нxxxx

A230	1. Погодная компенсация температуры теплоносителя или поддержание постоянной температуры в системах отопления с изменяющимся ограничением температуры обратной воды с/без компенсации ветра 2. Погодная компенсация температуры теплоносителя или поддержание постоянной температуры в системах центрального холодоснабжения 3. Поддержание необходимой температуры теплоносителя по датчику снега/льда 4. Погодная компенсация температуры теплоносителя и поддержание минимально необходимой температуры воды в системах	ПИ-регулирование и Вкл./Выкл.	087Нxxxx
A231	Погодная компенсация температуры теплоносителя в системе со сдвоенными насосами с контролем подпиточной и циркуляционной воды	Вкл./Выкл. и ПИ-регулирование	087Нxxxx
A232	Погодная компенсации температуры теплоносителя в комбинированных системах тепло и холодоснабжения, в частности в системах теплых полов, с возможностью ограничения температуры поверхности пола. Дополнительно температуры точки росы будет ограничивать температуры в задачах холодоснабжения (Температура и влажность измеряются с помощью ECA 31)	ПИ-регулирование и Вкл./Выкл.	087Нxxxx
A237	Погодная компенсация температуры теплоносителя в системах отопления с изменяющимся ограничением температуры обратной воды. Поддержание постоянной воды в подключенных вторично системах ГВС с баком -аккумулятором или же с теплообменником. Опциональный двухпозиционный контроль системы ГВС с первичным подключением бака-аккумулятора или же теплообменника	ПИ-регулирование и Вкл./Выкл.	087Нxxxx
A247	Погодная компенсация температуры теплоносителя в системах отопления с изменяющимся ограничением температуры обратной воды . Поддержание постоянной температуры воды в системах ГВС с баком-аккумулятором	ПИ-регулирование и Вкл./Выкл.	087Нxxxx
A255	Управление горелочным устройством котла для поддержания постоянной температуры в системе ГВС и погодной компенсации температуры смешанной и несмешанной воды	ПИ-регулирование и Вкл./Выкл.	087Нxxxx
A260	Погодная компенсация температуры теплоносителя в системах отопления с изменяющимся ограничением температуры обратной воды для двух независимых контуров	ПИ-регулирование	087Нxxxx
A266	Погодная компенсация температуры теплоносителя в системах отопления с изменяющимся ограничением температуры обратной воды. Поддержание постоянной температуры воды в проточных системах ГВС . Дополнительный функционал : Реле протока	ПИ-регулирование и Вкл./Выкл.	087Нxxxx

В комплект поставки вышеозначенных кодовых номеров входит: 1 управляющий Ключ ECL, 1 инструкция по монтажу и 1 руководство пользователя.

Датчики Pt 1000 (МЭК 751В 1000 Ом / 0°С)

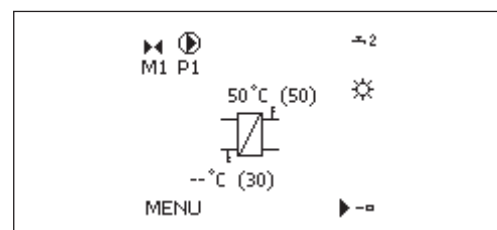
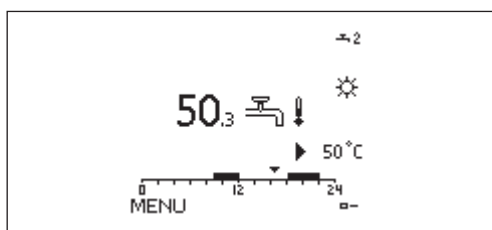
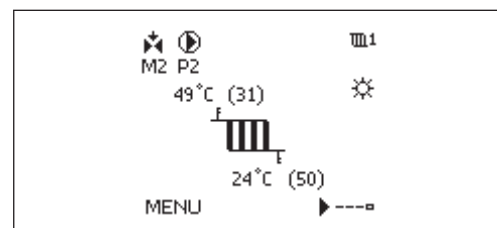
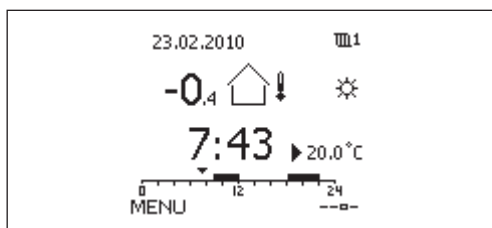
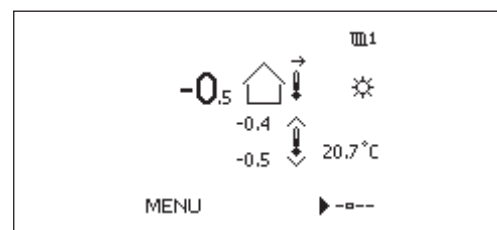
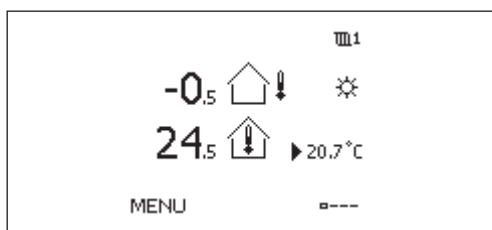
Тип	Описание	Кодовый номер
ESMT	Датчик температуры наружного воздуха	084N1012
ESM-10	Датчик температуры внутреннего воздуха Pt 1000	087B1164
ESM-11	Поверхностный датчик температуры теплоносителя Pt 1000	087B1165
ESMB-12	Универсальный датчик температуры теплоносителя/воздуха Pt 1000, Ø 6 мм	087B1184
ESMC	Поверхностный датчик температуры теплоносителя Pt 1000	087N0011
ESMU-100	Погружной датчик температуры теплоносителя Pt 1000, 100 мм, медь	087B1180
ESMU-250	Погружной датчик температуры теплоносителя Pt 1000, 250 мм, медь	087B1181
ESMU-100	Погружной датчик температуры теплоносителя Pt 1000, 100 мм, сталь	087B1182
ESMU-250	Погружной датчик температуры теплоносителя/воздуха Pt 1000, 250 мм, сталь	087B1183
Дополнительные принадлежности и запасные части		
Гильза	Погружная гильза для ESMU (нержавеющая сталь), l=100 мм	087B1190
Гильза	Погружная гильза для ESMU (нержавеющая сталь), l=250 мм	087B1191
Гильза	Погружная гильза для ESMB-12 (нержавеющая сталь), l=100 мм	087B1192
Гильза	Погружная гильза для ESMB-12 (нержавеющая сталь), l=250 мм	087B1193

Управление


Графический монохромный дисплей (А) отображает всю информацию о значениях температуры и используется для настройки параметров. Возможны различные варианты отображения информации. Навигация, поиск и выбор параметра осуществляется с помощью многофункциональной кнопки (В).

МФУ ECA 30/31 используется для удаленной задачи параметров и ручного управления контро-

лером ECL Comfort. С помощью встроенного датчика комнатной температуры корректируется температура теплоносителя для поддержания постоянной комнатной температуры для комфорта или энергосбережения. ECA 30/31 управляется так же, как и ECL Comfort 210 с ручкой.

Варианты отображения информации.


Функции
Основные функции:

- ECL Comfort 210 обладает всем необходимым функционалом современного регулятора температуры в системах отопления и ГВС.
- Контроллер может быть ведущим или ведомым в системах с ведущим/ведомым ECL Comfort серий 210/310.
- Управляющий Ключ ECL содержит программное обеспечение необходимое для гибкой настройки. Возможна загрузка в контроллер нового программного обеспечения.
- ECL Comfort 210 помимо стандартных функций так же поддерживает сигнализацию и ведение архива.
- Встроенные часы реального времени автоматически переключают летнее/зимнее время, и поддерживают режим работы 5/2.
- Функция защиты двигателя, обеспечивающая стабильное управление при малых расходах и долгий срок службы, доступна для большинства приложений. В периоды отсутствия тепловой нагрузки периодически запускается во избежание “залипания” штока.
- Регулирование по расписанию основано на недельной программе (5/2). Программа выбора выходных дней позволяет установить дни с комфортным режимом или режимом энергосбережения.
- ECL Comfort 210 использует импульсные сигналы от теплосчётчика или расходомера, ограничивая количество подаваемой тепловой энергии или расход.
- Во многих приложениях аналоговый входной сигнал (0-10V) используется для получения сигнала от датчика давления. Диапазон измеряемого давления настраивается в контроллере.
- Некоторые приложения конфигурируются для получения цифрового сигнала. Эта функция может использоваться для переключения комфортного или энергосберегающего режимов с внешнего переключателя, или например, для сигнала с реле протока.
- Контрольные параметры, зона пропорциональности (Хр), время интегрирования (Тi), время работы клапана с электроприводом и нейтральная зона Nz могут быть заданы отдельно для каждого контура регулирования (3х позиционное регулирование).

Функции, доступные в системах отопления:

- Температурный график отопления, задается с помощью ввода 6 точек.
- Ограничение температуры обратной воды может задаваться зависимым от наружной температуры или же фиксированным значением.
- Отключение системы отопления и выключения циркуляционных насосов при превышении заданной температуры наружного воздуха.
- Логика регулирования ECL Comfort 210 основанная на поддержании комнатной температуры позволяет скорректировать расход теплоносителя для повышения уровня комфорта.
- Функция оптимизации гарантирует наличие отопления в необходимые периоды времени (Чем ниже температура наружного воздуха, тем раньше включается отопление).
- Функция плавного включения системы отопления (приложение центрального теплоснабжения).
- Функция форсированного натопа (система теплоснабжения с котлом).
- Управление циркуляционным насосом в зависимости от потребности в тепле и защиты системы от заморозки. В периоды, когда отопление не работает, электропривод насоса периодически запускается во избежание заклинивания.
- Функция энергосбережения, возможна настройка одного из вариантов:
 1. Снижение температуры теплоносителя с заданным значением, или снижение в зависимости от температуры наружного воздуха (Чем ниже температура наружного воздуха, тем ниже снижение).
 2. Отключение системы отопления с активной защитой от замерзания.

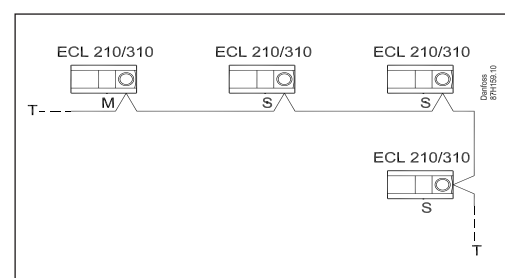
Функции, доступные в системах ГВС:

- Функция авто-настройки для автоматической настройки параметров для поддержания постоянной температуры в системе ГВС интегрирована в приложения A217 и A266. Автоматическая настройка поддерживается только для клапанов с двойными характеристиками VB2 и VM2 и клапанов с логарифмической характеристикой VF и VFS.
- Задача программы включения антибактериальной функций.
- Задание приоритета системы ГВС над системой отопления.

Функции

В ECL Comfort 210 встроен порт передачи данных ECL 485, который обеспечивает передачу данных между близко расположенными ведущими/ведомыми контроллерами и МДУ.

Дополнительно в ECL Comfort 210 встроен гальванически развязанный порт RS 485 для ограниченной передачи данных по протоколу Modbus. Порт USB (тип B) предназначен для подключения к персональному компьютеру и настройки контроллера с помощью Сервисной программы.



Подключение ведущий/ведомый.

Техническое описание
Регуляторы температуры ECL Comfort 210 с Модулем Дистанционного Управления (МДУ) ECA 30/31
Языки

В зависимости от приложения доступные языки меню – английский либо другой язык.

Основные технические характеристики

Контроллер ECL comfort и МДУ.

	ECL Comfort 210	ECA 30/31
Температура окружающей среды	0 — 55 °C	
Температура хранения и транспортировки	– 40 — 70 °C	
Монтаж	Вертикально на стене или DIN - рейке (35 мм)	Вертикально на стене или в вырезе на панели
Тип датчика температуры	Pt 1000 (1000 Ом при 0°C) IEC 751B, рабочий диапазон –60 — 150 °C	Дстроенный датчики комнатной температуры: Pt 1000 (1000 Ом при 0°C) IEC 751B
Цифровой вход	Допустимая нагрузка 12 В	—
Аналоговый вход	0 — 10 В, разрешение 9 бит	—
Частота входного сигнала	Макс. 200 Гц	—
Вес, кг		
Дисплей	Графический монохромный дисплей с подсветкой, 128x96 точек, Режим работы дисплея : черная подсветка, белый текст	
Минимальное время восстановления	72 часа	—
Класс защиты	IP 41	IP 20
— маркировка соответствия стандартам	EMC директива 2004/108/EC Неприкосновенность: EN 61000-6-1:2007 Выбросы: EN 61000-6-3:2007 Директива LVD 2006/95/EC EN 60730	

Шина передачи данных ECL 485.

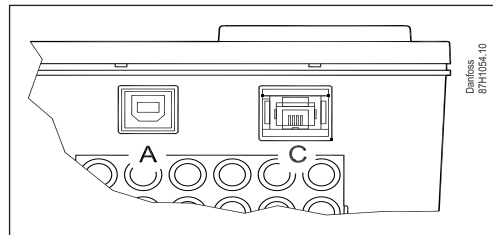
Назначение	Для удаленного управления контроллерами ECL 210/310 (патентованный протокол передачи данных Danfoss)
Присоединение	Терминалы в основном блоке
Тип кабеля	Витая пара, 2 провода
Максимальная длина кабеля (кабель шины + кабели датчиков)	200 м (включая длину проводов датчиков)
Максимальное количество подсоединенных ведомых контроллеров ECL	до 9
Максимальное количество подсоединенных МДУ	2
Данные передаваемые с ведущего контроллера	Дата Время Температура наружного воздуха Необходимая комнатная температура сигнал о приоритете ГВС
Данные передаваемые с ведомого контроллера	Необходимая температура теплоносителя
Данные передаваемые с ECA 30/31	Необходимая комнатная температура

Информация о Modbus.

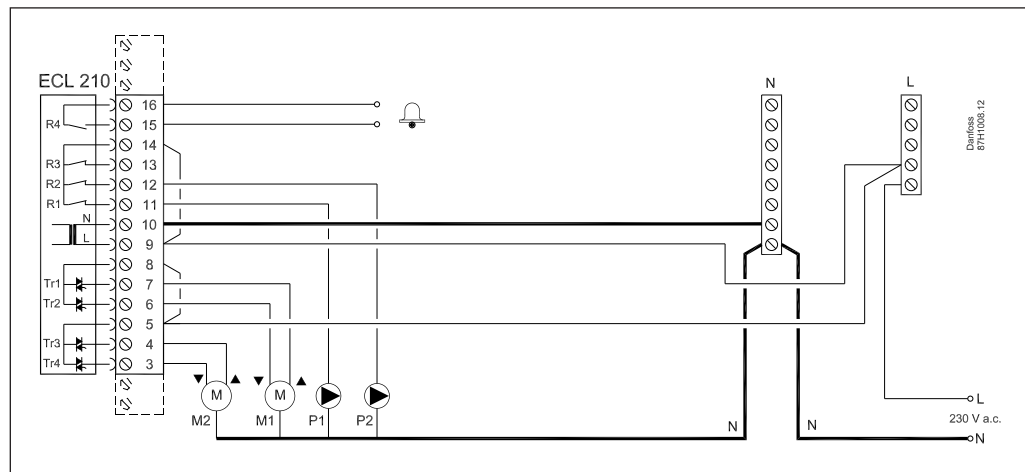
Modbus RS 485	Для сервисных целей
Присоединение	Гальванически развязанное
Тип кабеля	Витая пара, 2 провода
Максимальная длина кабеля	20 м

Информация о USB.

USB CDC (Тип передающего устройства)	Для сервисных целей (необходим драйвер Windows для определения контроллера ECL как виртуального COM порта)
Modbus через USB	Так же, как и стандартный Modbus, но с релаксационным таймингом
Присоединение, тип кабеля	Стандартный кабель USB
Максимальная длина кабеля	20 м

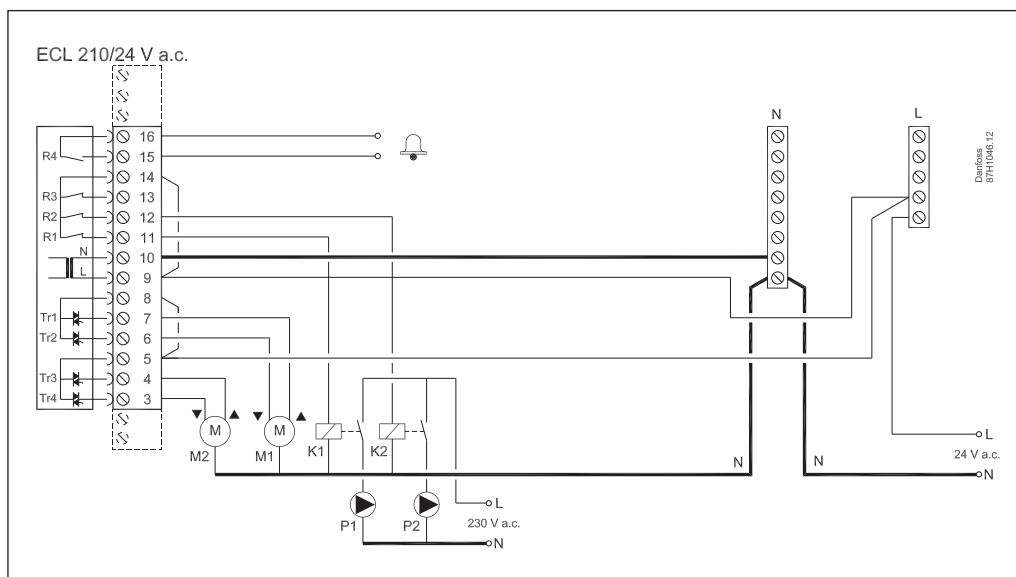


Порт А: USB (типа В)
Порт С: Управляющий Ключ ECL

**Общая схема
электрических соединений
на ~ 230 В**

ECL Comfort 210 с приложением A266.1 (пример)

Напряжение питания	~ 230 В, ~ 50 Гц
Колебания напряжения	от ~207 до ~244 В (IEC 60038)
Потребляемая мощность	5 ВА
Нагрузка на релейных выходах	4 (2) А, ~ 230 В
Нагрузка на выходах	0.2 А — ~230 В

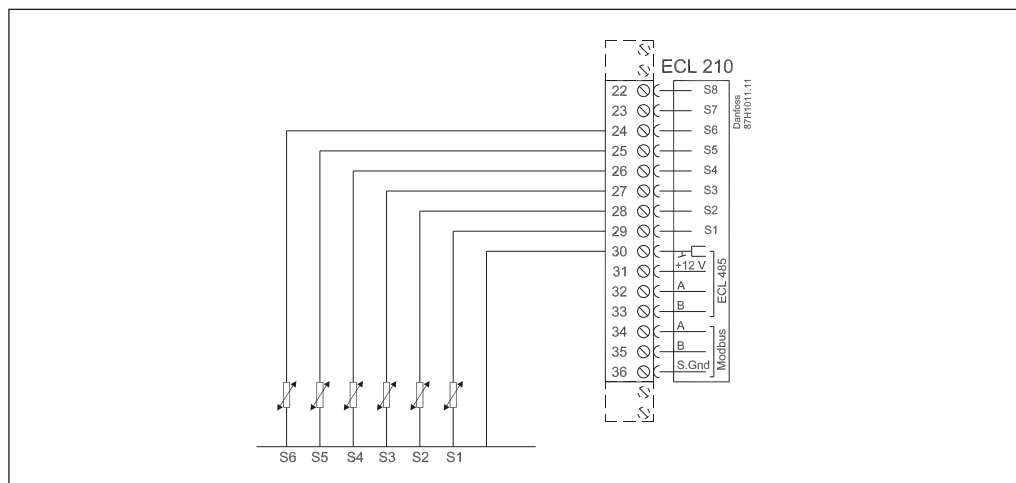
Общая схема электрических соединений на ~ 24 В



ECL Comfort 210 с приложением A266.1 (пример)

Напряжение питания	~ 24 В, ~ 50 Гц
Колебания напряжения	от ~21.6 до 26.4 В (IEC 60038)
Потребляемая мощность	5 ВА
Нагрузка на релейных выходах	4 (2) А, ~ 24 В
Нагрузка на выходах	1 А — ~24 В

Электрические соединения входов



Электрические соединения МДУ ECA 30/31

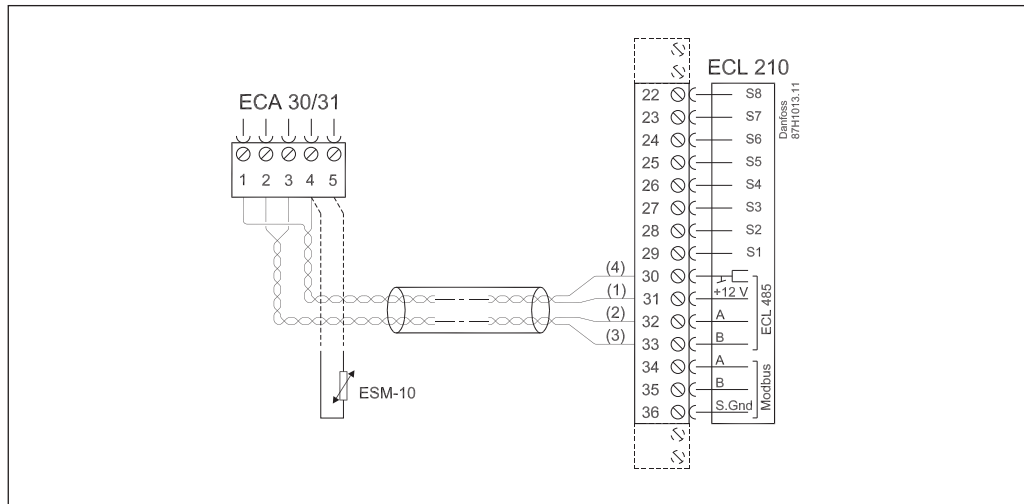
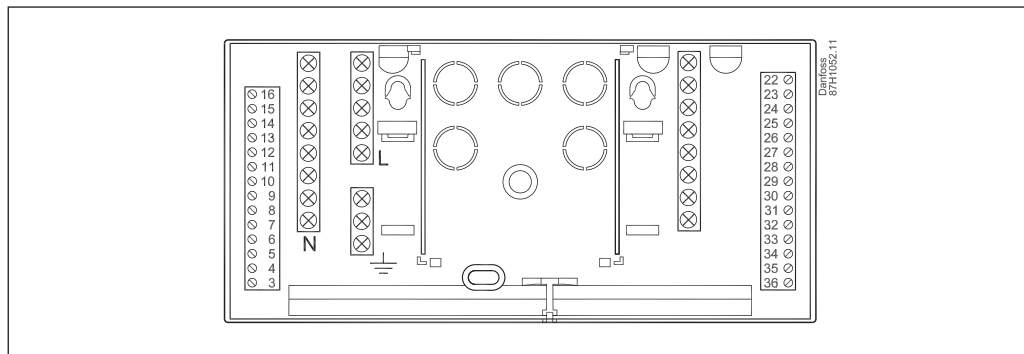


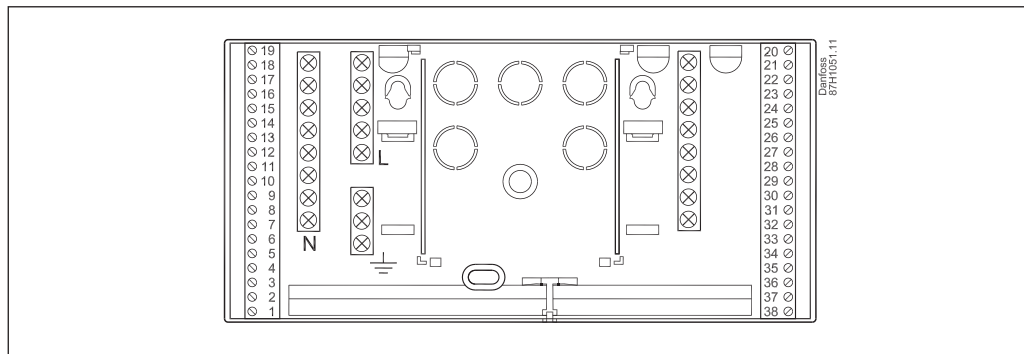
Схема соединений ECL Comfort 210 и ECA 30/31, ~230 В

Напряжение питания	С шины ECL 435
Потребляемая мощность	1 ВА
Внешний датчик комнатной температуры	Pt 1000 (Esm-10), заменяет встроенный датчик комнатной температуры
Только ECA 31	Встроенный датчик влажности, необходим для некоторых приложений

Основной блок

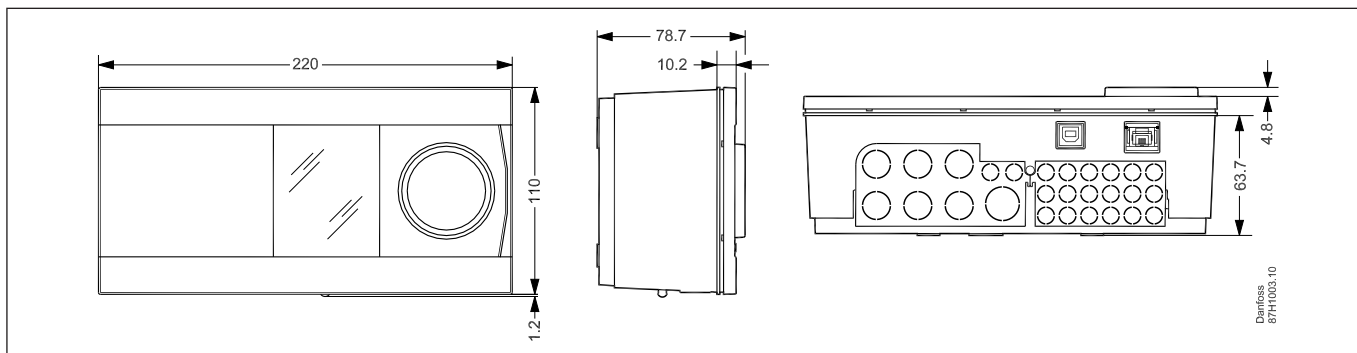


Основной блок регулятора ECL Comfort 210

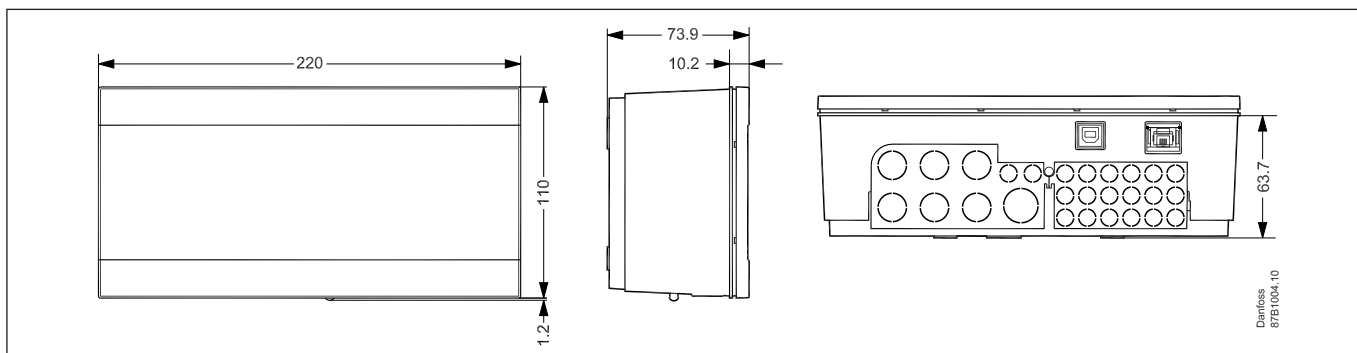


Основной блок ECL Comfort 310

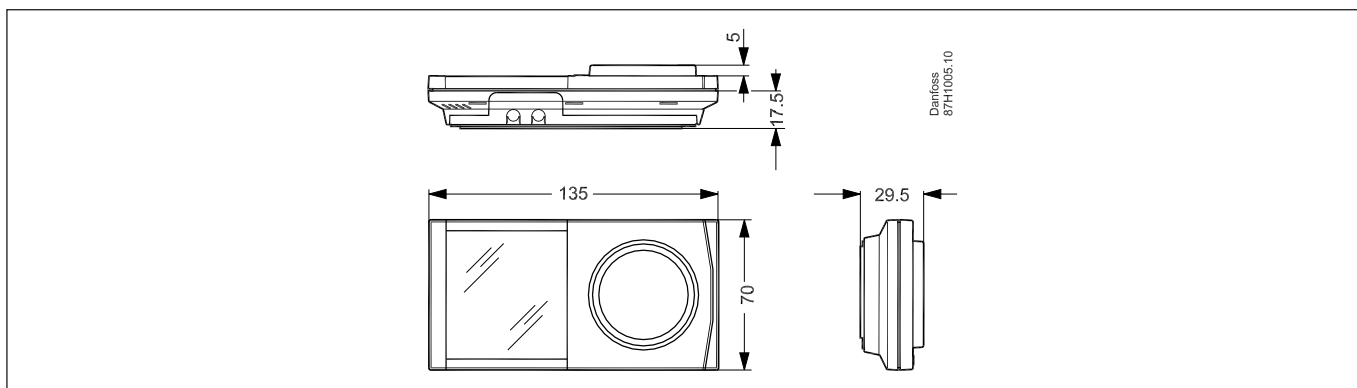
Габаритные размеры



ECL Comfort 210

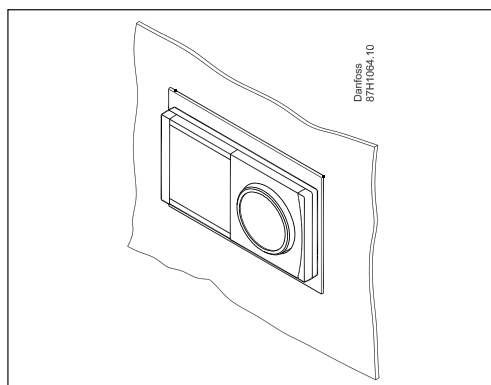


ECL Comfort 210B



ECA 30/31

Вырез для монтажа
ECA 30/31 на лицевой
панели



Рамка (Кодовый номер 087H3236) располагается в вырезе (139x93 мм) в котором распложен МДУ ECA 30/31

Компания «Дanfосс» не несет ответственности за опечатки в каталогах, брошюрах, и других изданиях, а также оставляет за собой право на модернизацию своей продукции без предварительного оповещения. Это относится также к уже заказанным изделиям при условии, что такие изменения не повлекут за собой последующих корректировок уже согласованных спецификаций. Все торговые марки в этом материале являются собственностью соответствующих компаний. «Дanfосс», логотип «Дanfосс» являются торговыми марками компании ООО «Дanfосс». Все права защищены.