

# FEKABOX 110

ЁМКОСТЬ ДЛЯ КАНАЛИЗАЦИОННОЙ НАСОСНОЙ СТАНЦИИ



**Назначение:** Разработано специально для индивидуальных и коллективных систем дренажа и водоотведения, в том числе и фекальных вод.

**Рабочий диапазон:** Производительность: от 1 до 24 куб.м/ч, напор: до 9,2 м. водяного столба.

**Максимальное рабочее давление:** 1 бар.

**Перекачиваемая жидкость:** Состав: дренажные и фекальные сточные воды. Температура: от 0°C до +50°C.

**Основные материалы.** Емкость – из полиэтилена, крышка и уплотнение крышки - из технополимера, внутренний трубопровод – из резины.

**Особенности:** Автоматическая установка для сбора и подъема сточных вод, поступающих от унитазов, ванн, моек, душевых кабин и стиральных машин. Требуется доукомплектование одним насосом типа Feka 600 M-A, Feka VS(VX) 550 M-A или Feka VS(VX) 750 M-A.

**Монтаж:** строго в вертикальном положении.

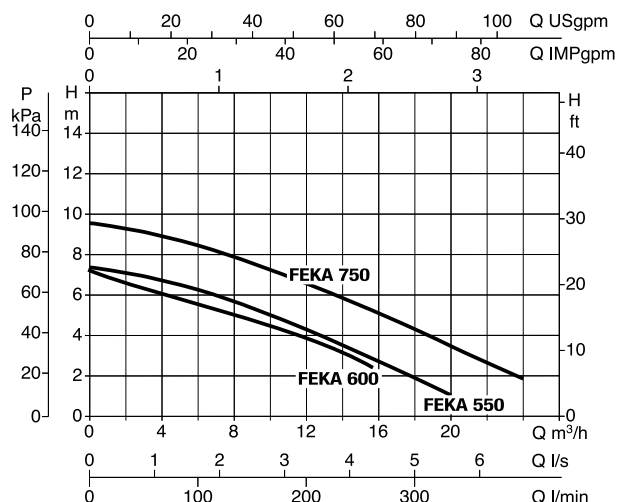
**Комплект поставки:** полиэтиленовая емкость (110 л), крышка и уплотнение крышки.

**Степень защиты:** для насоса – IP 68.

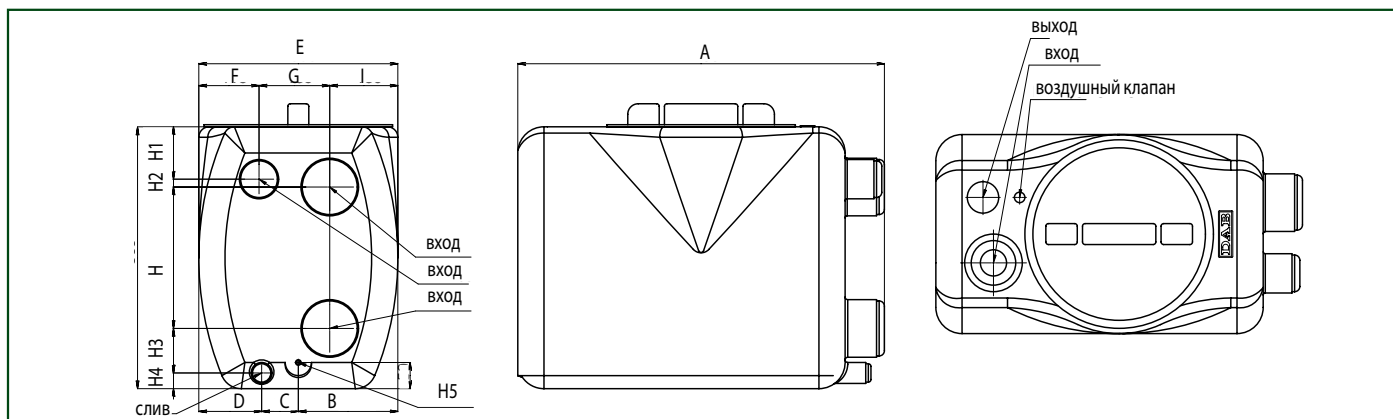
**Класс изоляции:** для насоса – F

## ТЕХНИЧЕСКИЕ ХАРАКТЕРИСТИКИ

МОДЕЛЬ	КОД	ЕМКОСТЬ л.	РАЗМЕР мм	МОДЕЛИ НАСОСОВ	НОМИН. ДИАМЕТР ТРУБ, мм
FEKABOX 110	60123162	110	700x380x560	FEKA 600 MA, FEKA VS/VX 550-750 MA	ВХОДНЫЕ ПАТРУБКИ 3x110; 2x50 ФАНОВАЯ ТРУБА (ВЕНТИЛЯЦИЯ) - 1x50 НАПОРНЫЙ ТРУБОПРОВОД - 1x40



## РАЗМЕРЫ И ВЕС



МОДЕЛЬ	A мм	B мм	C мм	D мм	E мм	F мм	G мм	H мм	H1 мм	H2 мм	H3 мм	H4 мм	H5 мм	I мм	ВЕС кг.
FEKABOX 100	700	190	70	120	380	115	135	270	100	15	85	30	50	130	8,5

