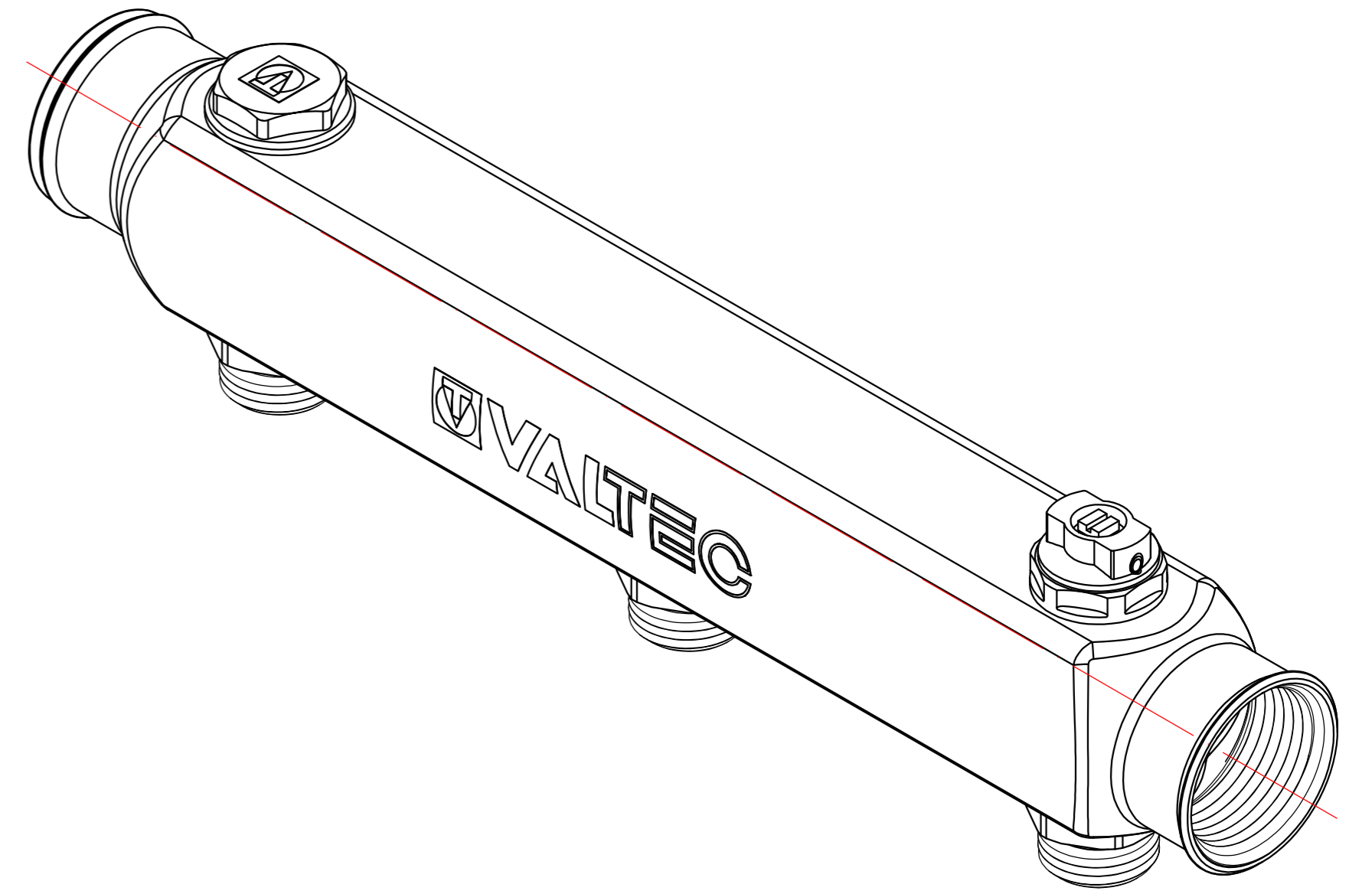
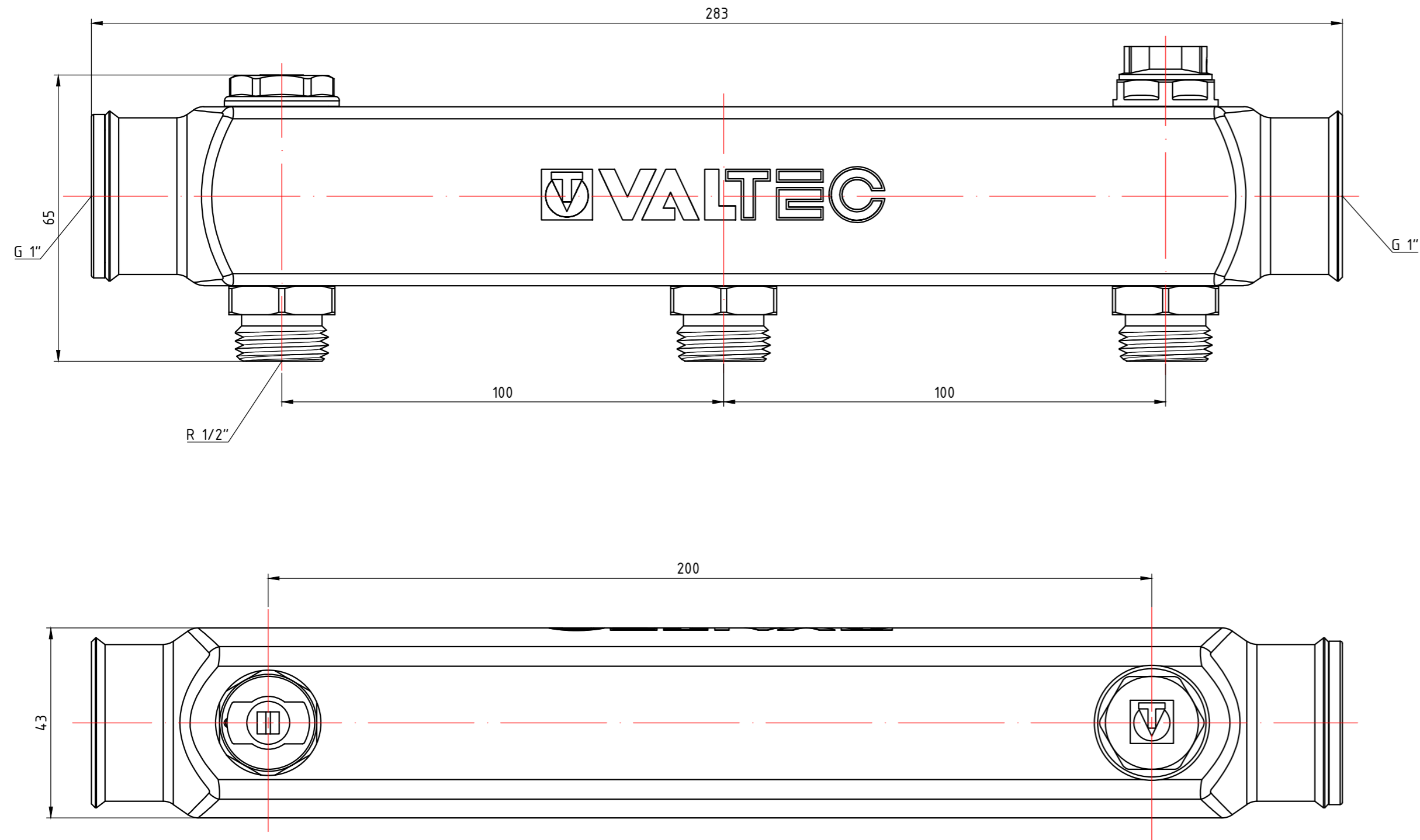
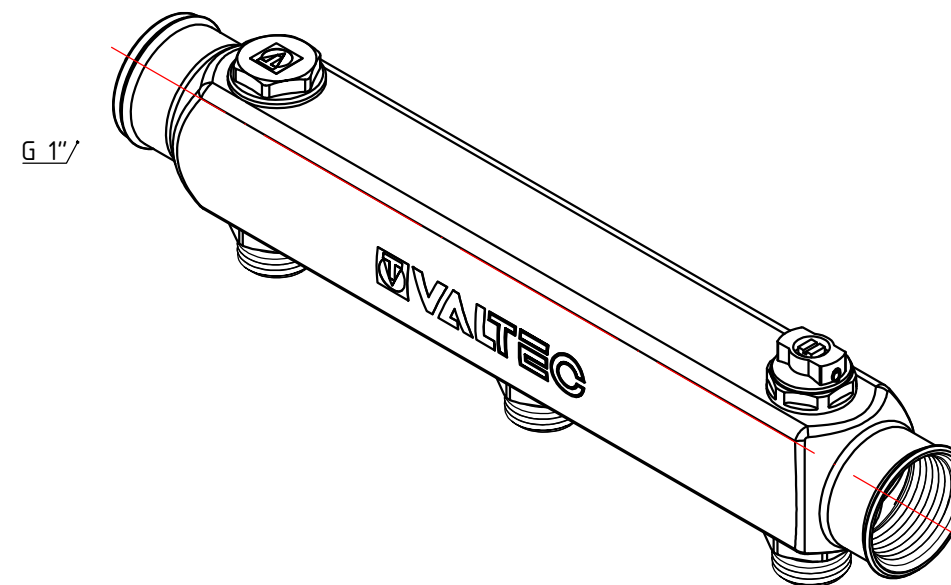
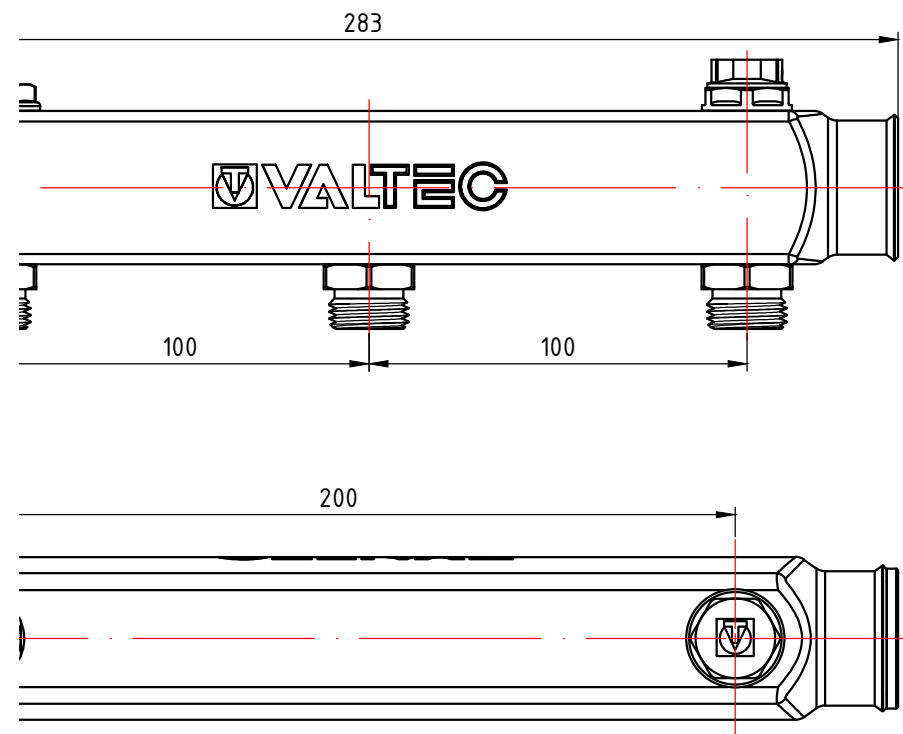


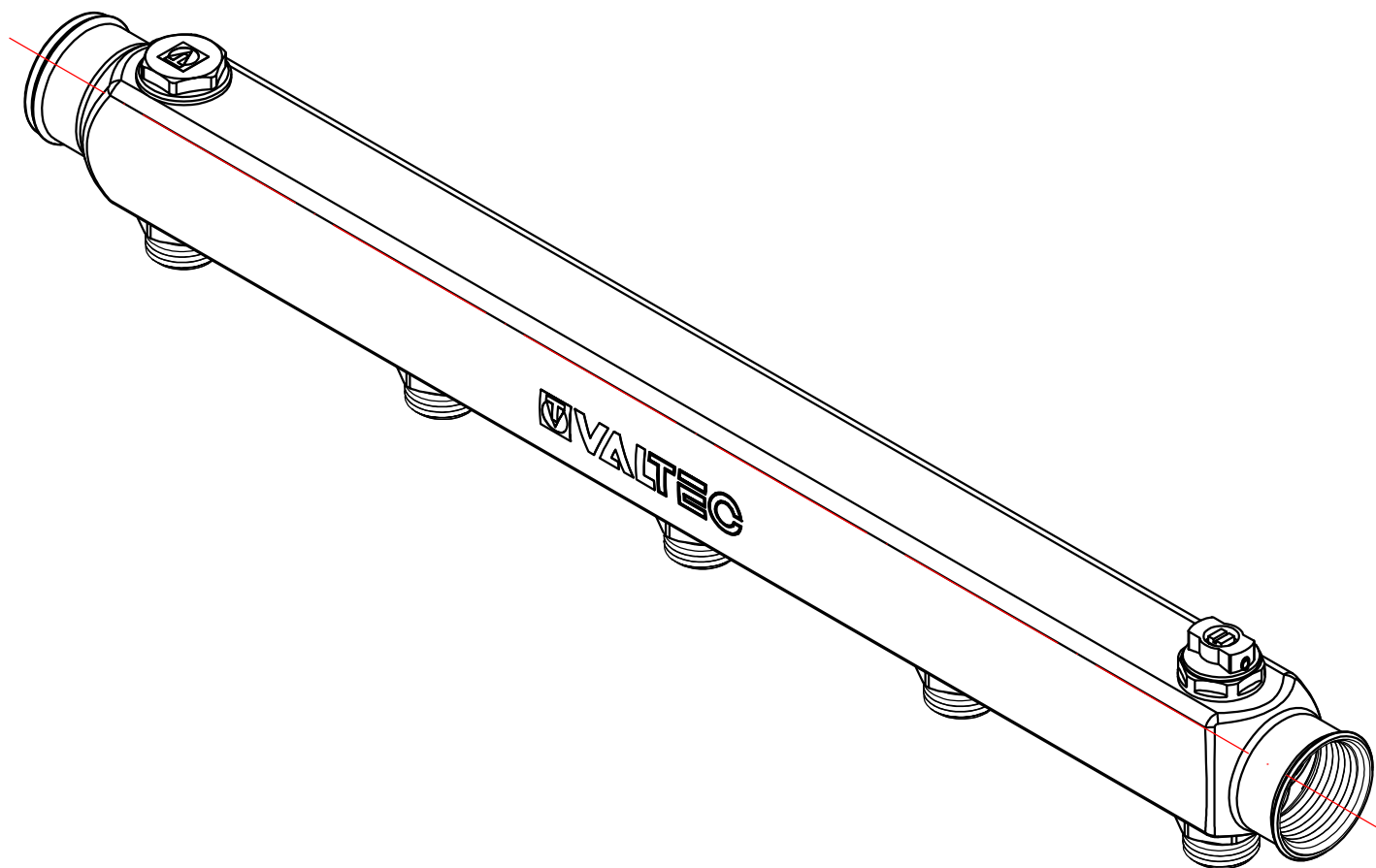
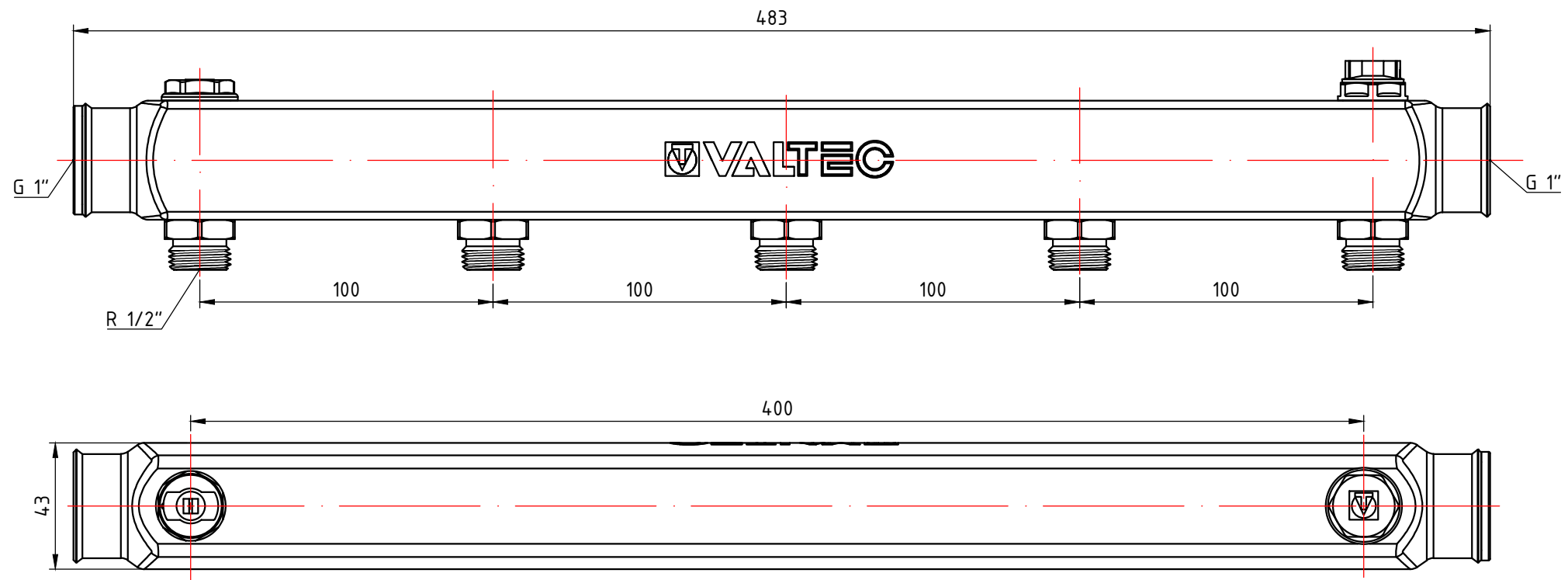
					VTc.510.SS.060402			
Изм.	Лист	№ докум.	Подп.	Дата	Коллектор из нержавеющей стали с межосевым расстоянием выходов 100 мм 2 вых. x 1" x 1/2"	Лит.	Масса	Масштаб
Разраб							0,465	1:1
Пров						Лист 1	Листов 10	
Т. контр.								
Н. контр.					Общий вид			
Утв.								



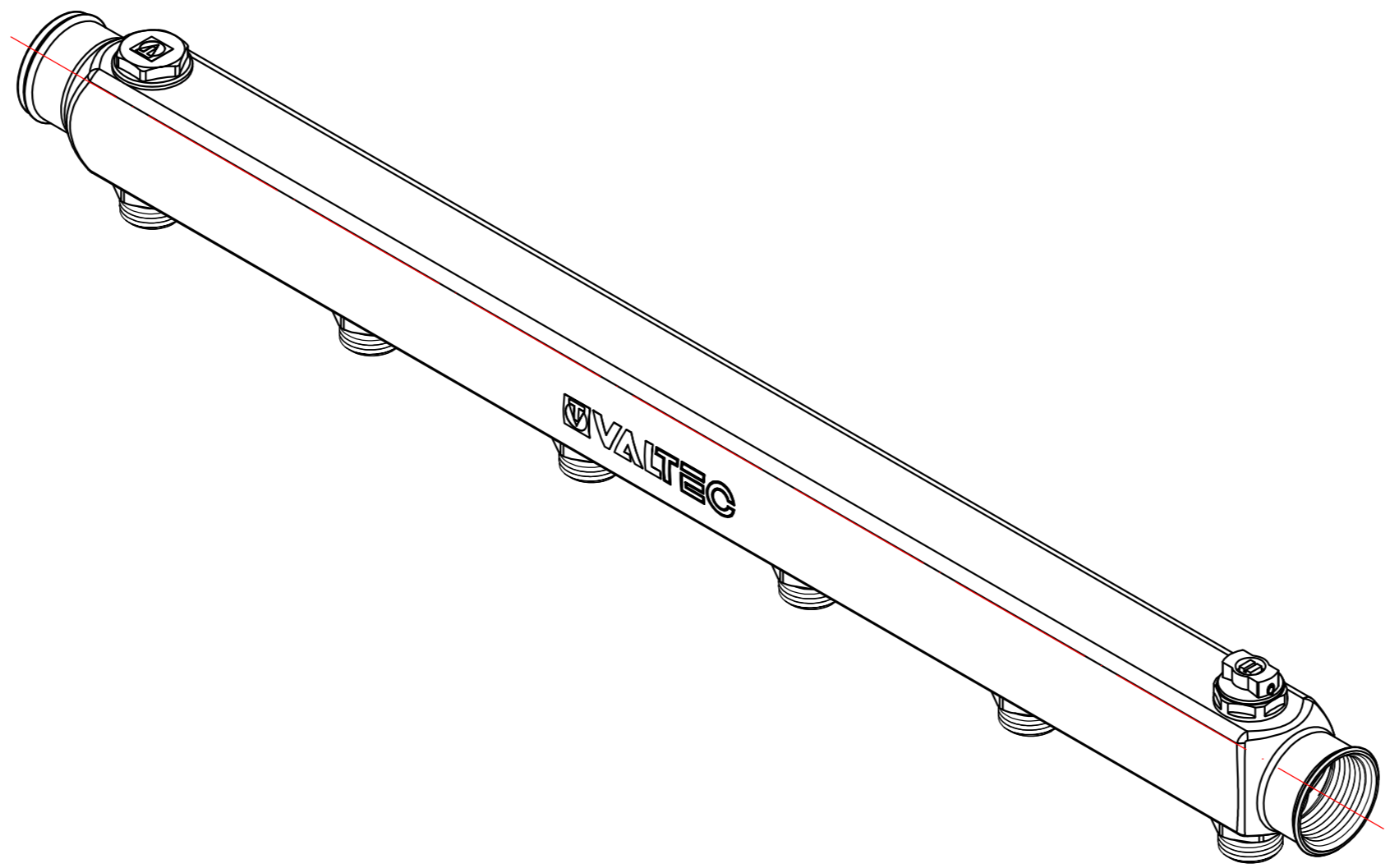
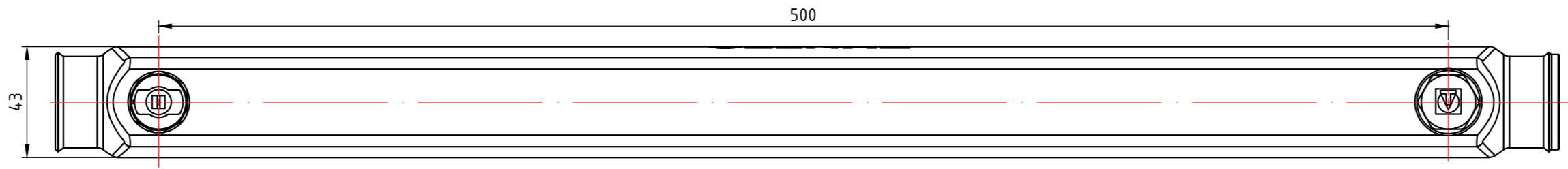
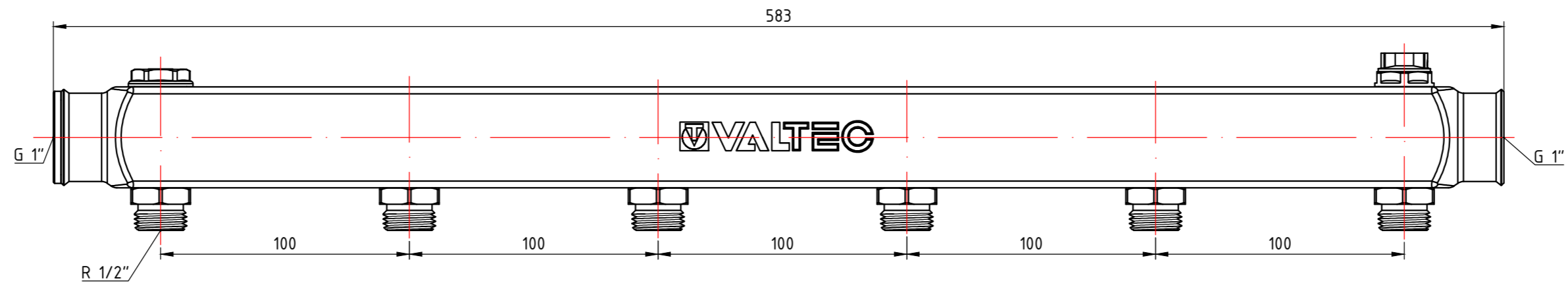
				VTc.510.SS.060403				
Изм.	Лист	№ докум.	Подп.	Дата	Коллектор из нержавеющей стали с межосевым расстоянием выходов 100 мм 3 вых. x 1" x 1/2"	Лит.	Масса	Масштаб
Разраб							0,660	1:1
Пров						Лист 1	Листов 10	
Т. контр.								
Н. контр.					Общий вид			
Утв.								



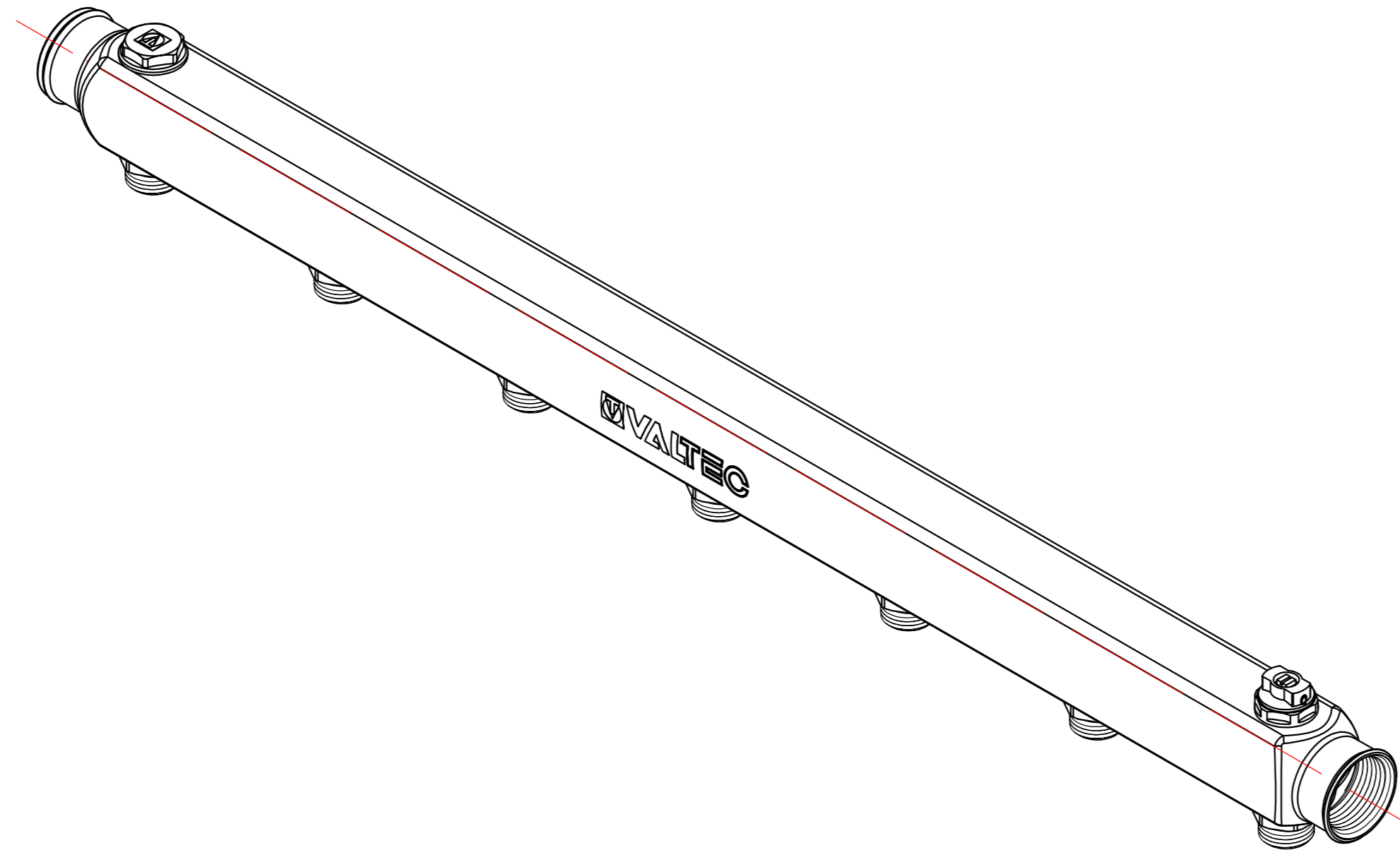
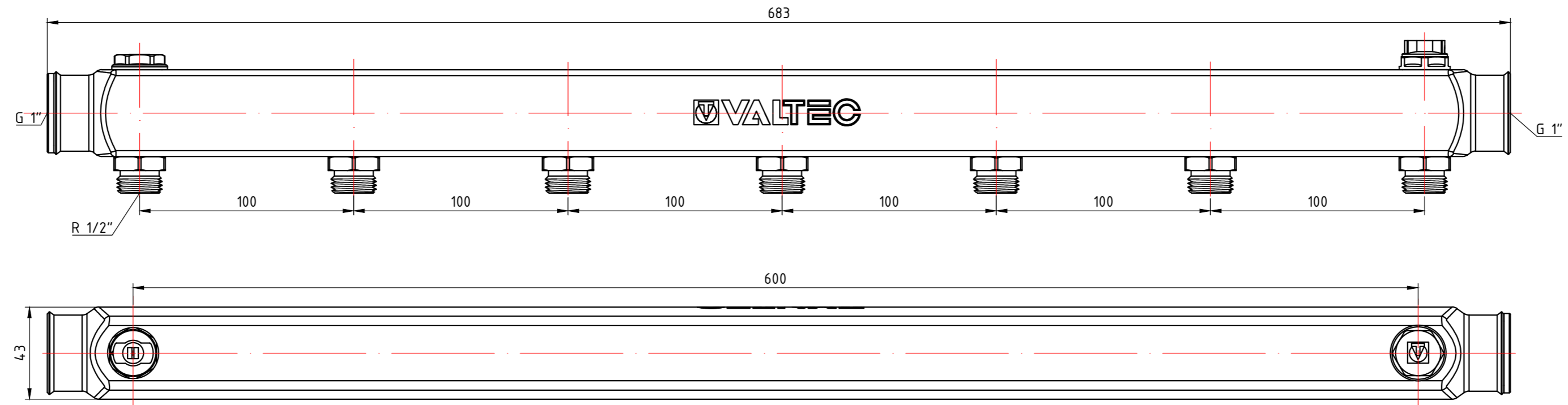
					VTc.510.SS.060404				
						Лит.	Масса	Масштаб	
Изм.	Лист	№ докум.	Подп.	Дата	Коллектор из нержавеющей стали с межосевым расстоянием выходов 100 мм 4 вых. x 1" x 1/2"			0,883	2:1
Разраб									
Пров									
Т. контр.						Лист 2	Листов 10		
Н. контр.					Общий вид				
Утв.									



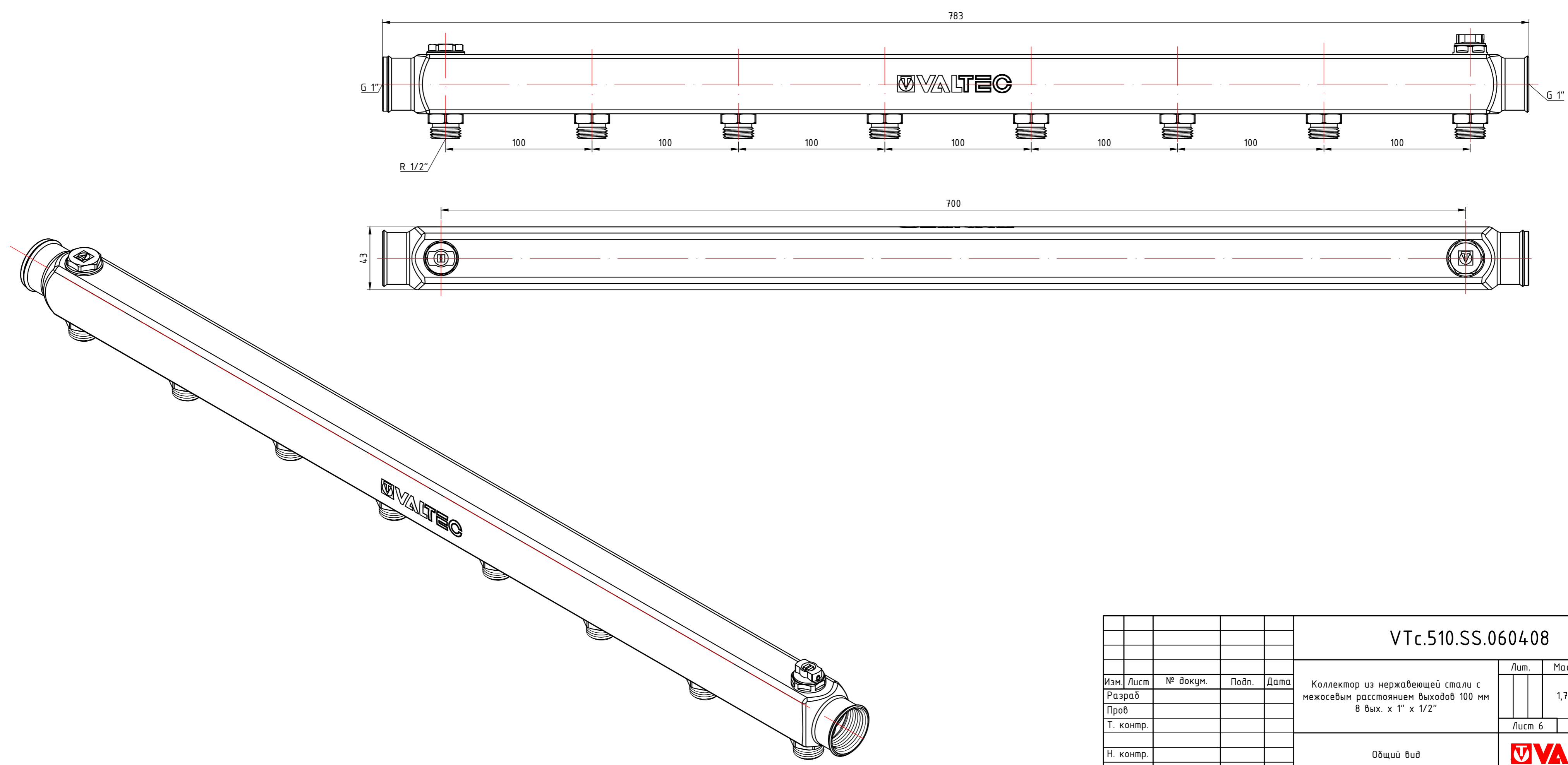
					VTc.510.SS.060405			
Изм.	Лист	№ докум.	Подп.	Дата	Коллектор из нержавеющей стали с межосевым расстоянием выходов 100 мм 5 вых. x 1" x 1/2"	Лит.	Масса	Масштаб
Разраб							1,097	2:1
Пров						Лист 3	Листов 10	
Т. контр.								
Н. контр.					Общий вид			
Утв.								



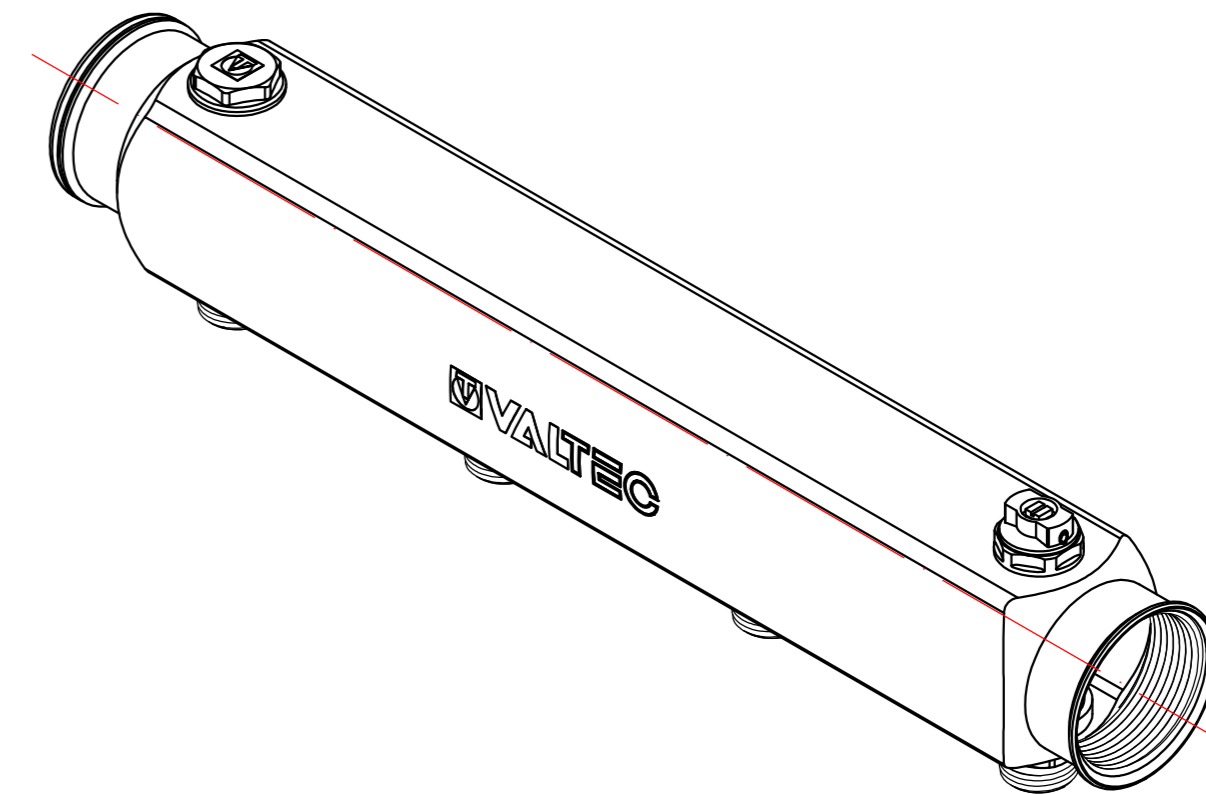
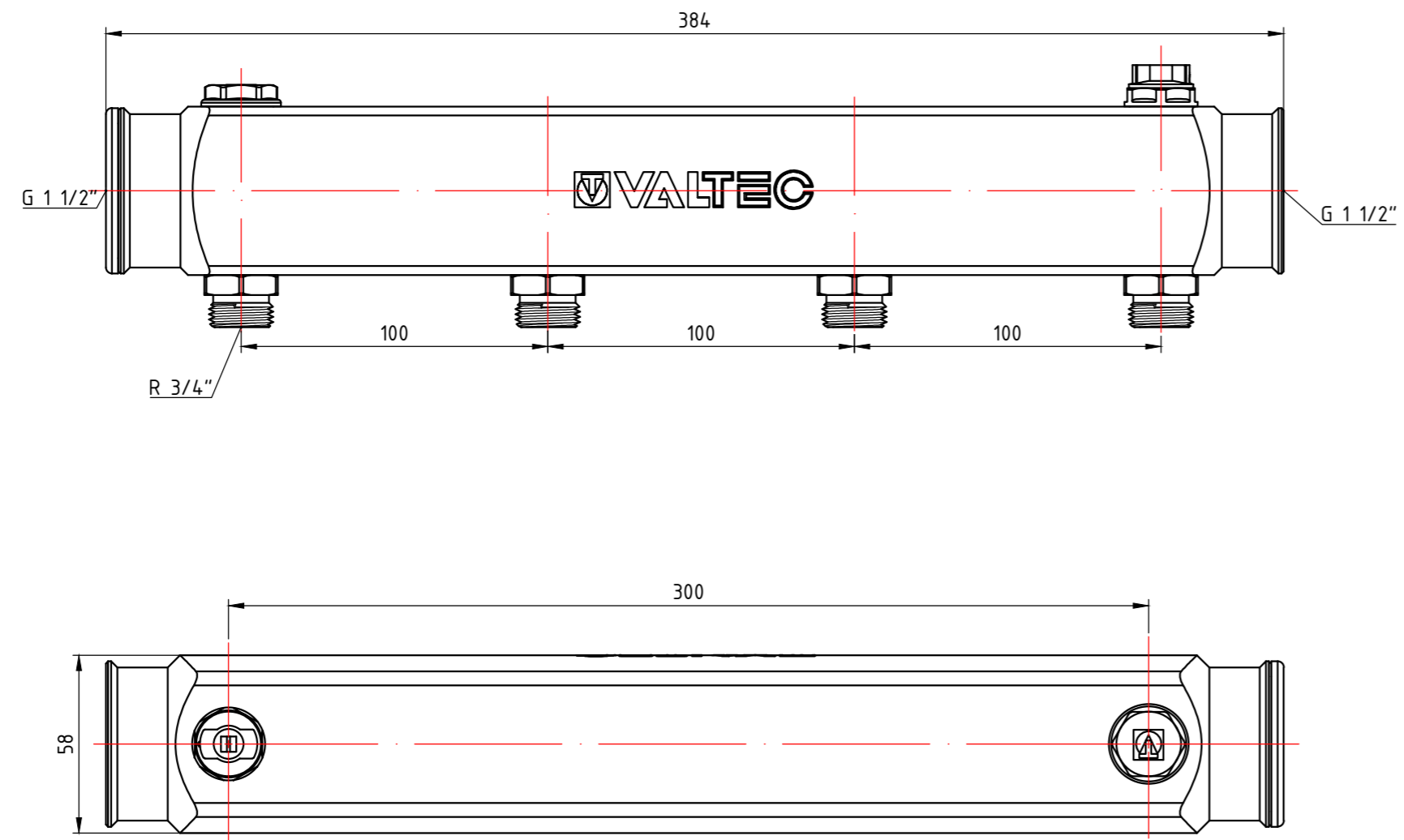
					VTc.510.SS.060406			
Изм.	Лист	№ докум.	Подп.	Дата	Коллектор из нержавеющей стали с межосевым расстоянием выходов 100 мм 6 вых. x 1" x 1/2"	Лит.	Масса	Масштаб
Разраб							1,315	2:1
Пров						Лист 4	Листов 10	
Т. контр.								
Н. контр.					Общий вид			
Утв.								



				VTc.510.SS.060407				
Изм.	Лист	№ докум.	Подп.	Дата	Коллектор из нержавеющей стали с межосевым расстоянием выходов 100 мм 7 вых. x 1" x 1/2"	Лит.	Масса	Масштаб
Разраб							1,537	2:1
Пров						Лист 5	Листов 10	
Т. контр.						Общий вид		
Н. контр.								
Утв.								

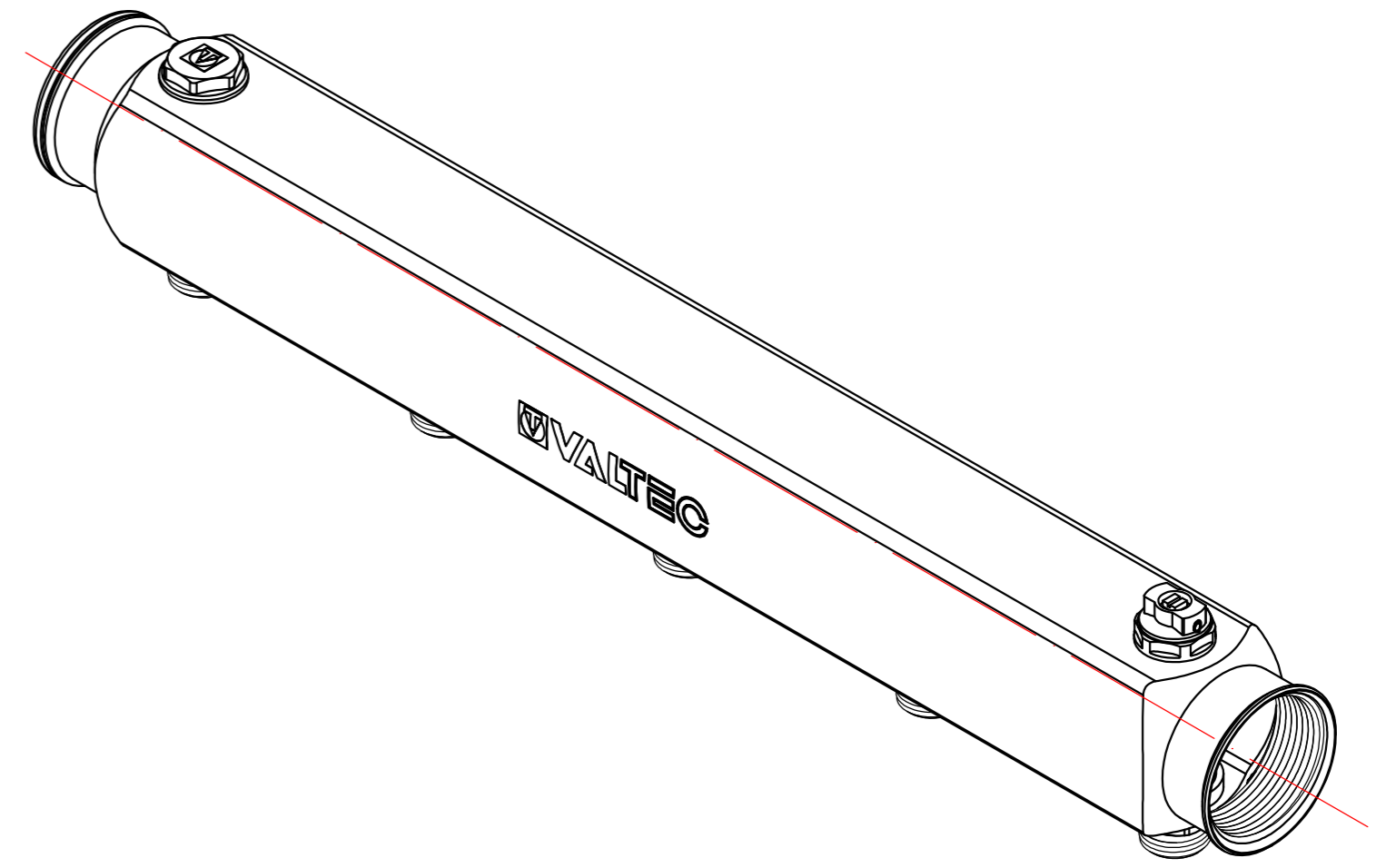
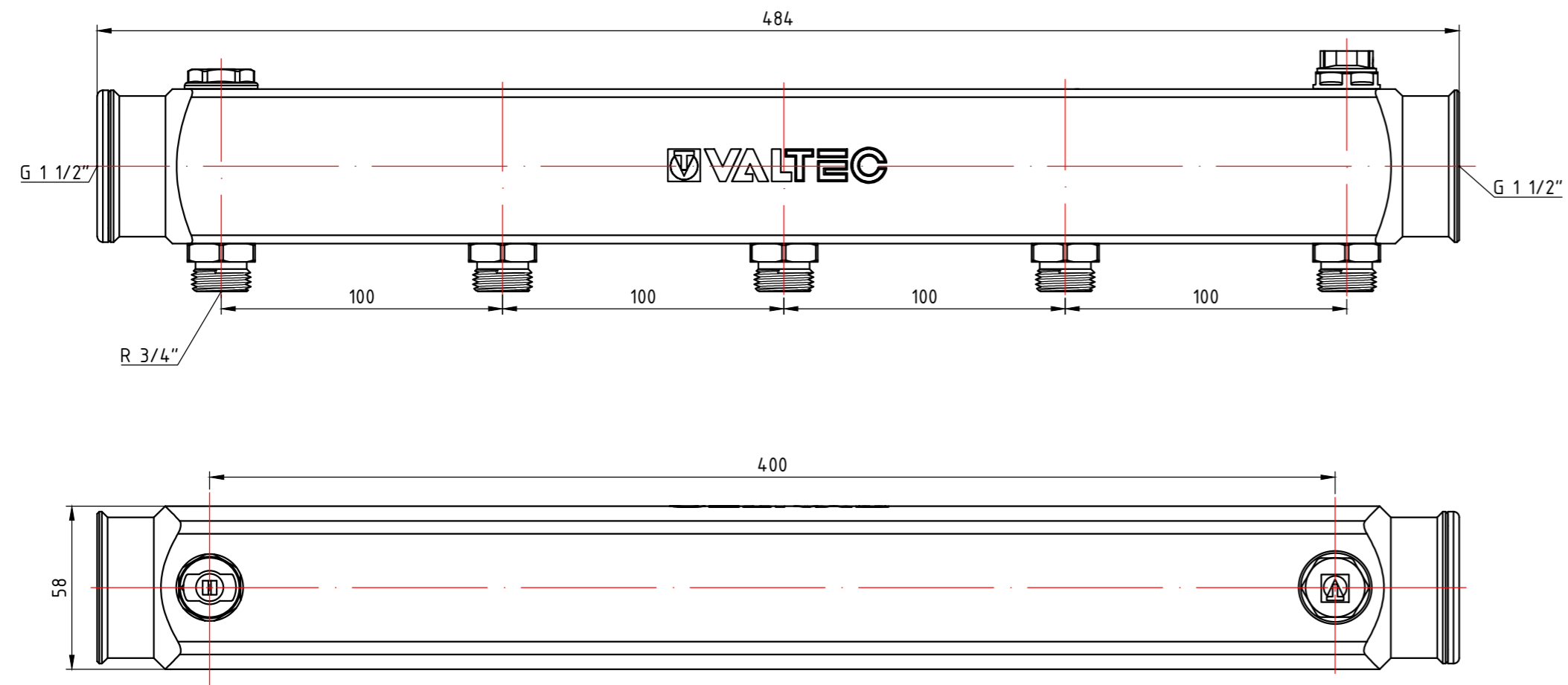


					VTc.510.SS.060408			
Изм.	Лист	№ докум.	Подп.	Дата	Коллектор из нержавеющей стали с межосевым расстоянием выходов 100 мм 8 вых. x 1" x 1/2"	Лит.	Масса	Масштаб
Разраб							1,752	2:1
Пров						Лист 6	Листов 10	
Т. контр.								
Н. контр.					Общий вид			
Утв.								

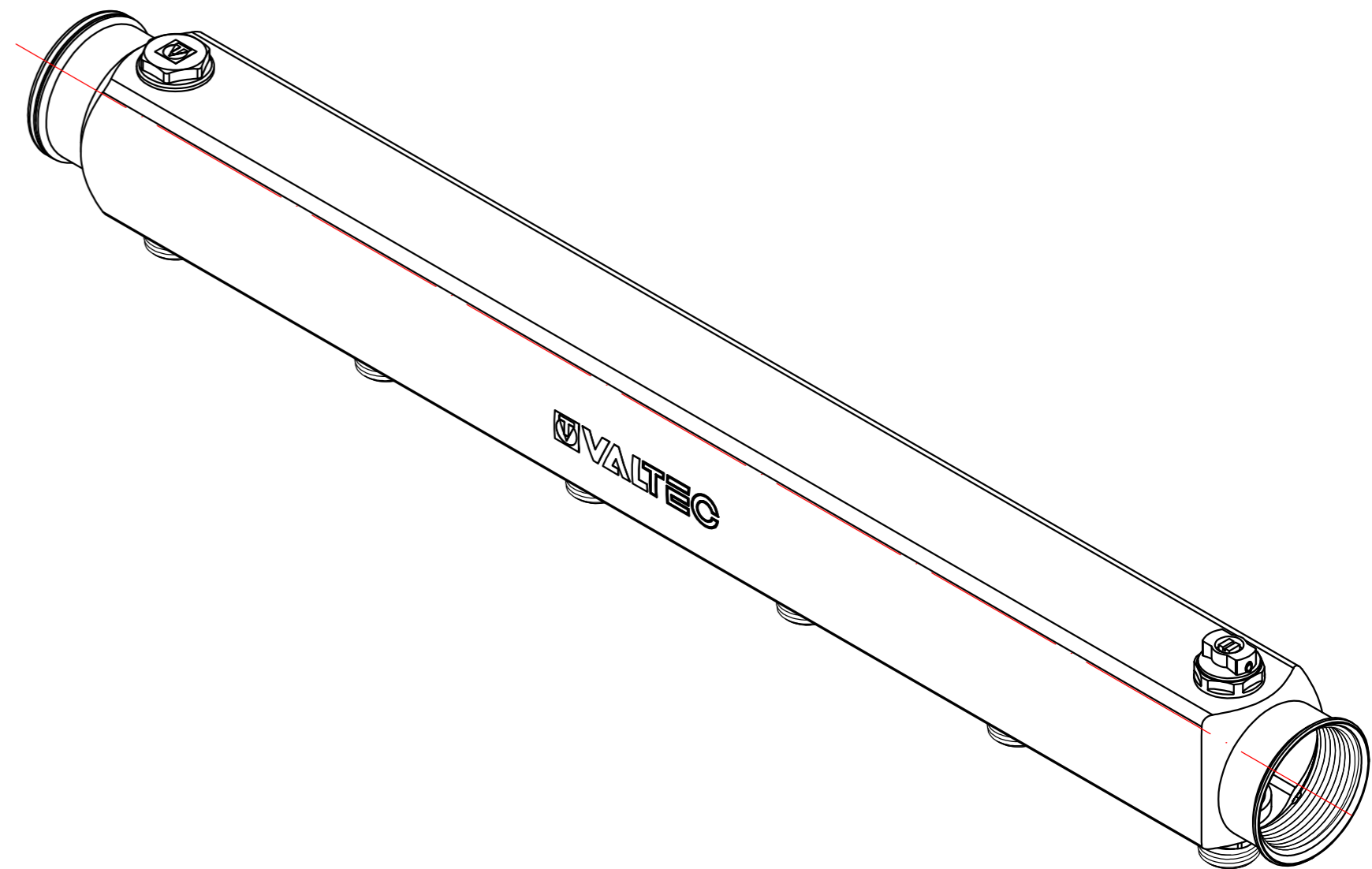
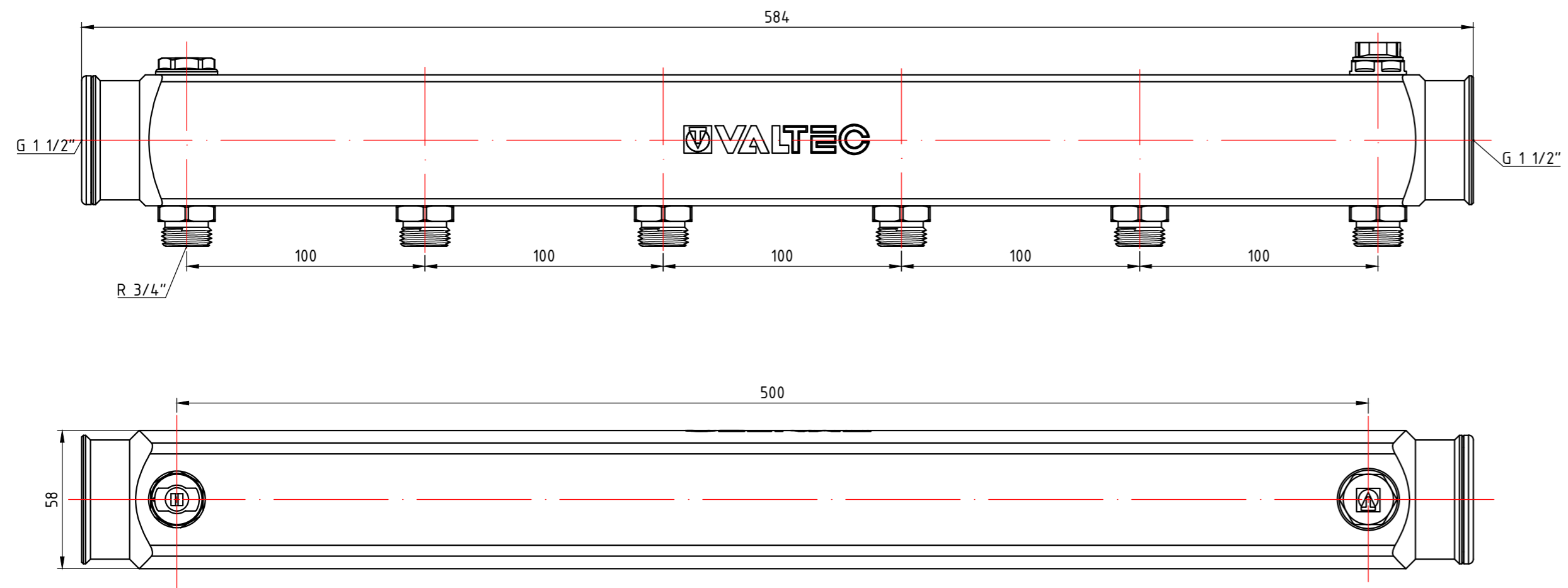


				VTc.510.SS.080504			
Изм.	Лист	№ докум.	Подп.	Дата	Лит.	Масса	Масштаб
Разраб						1,730	2:1
Пров					Лист 7	Листов 10	
Т. контр.					Общий вид		
Н. контр.							
Утв.							
					VALTEC		

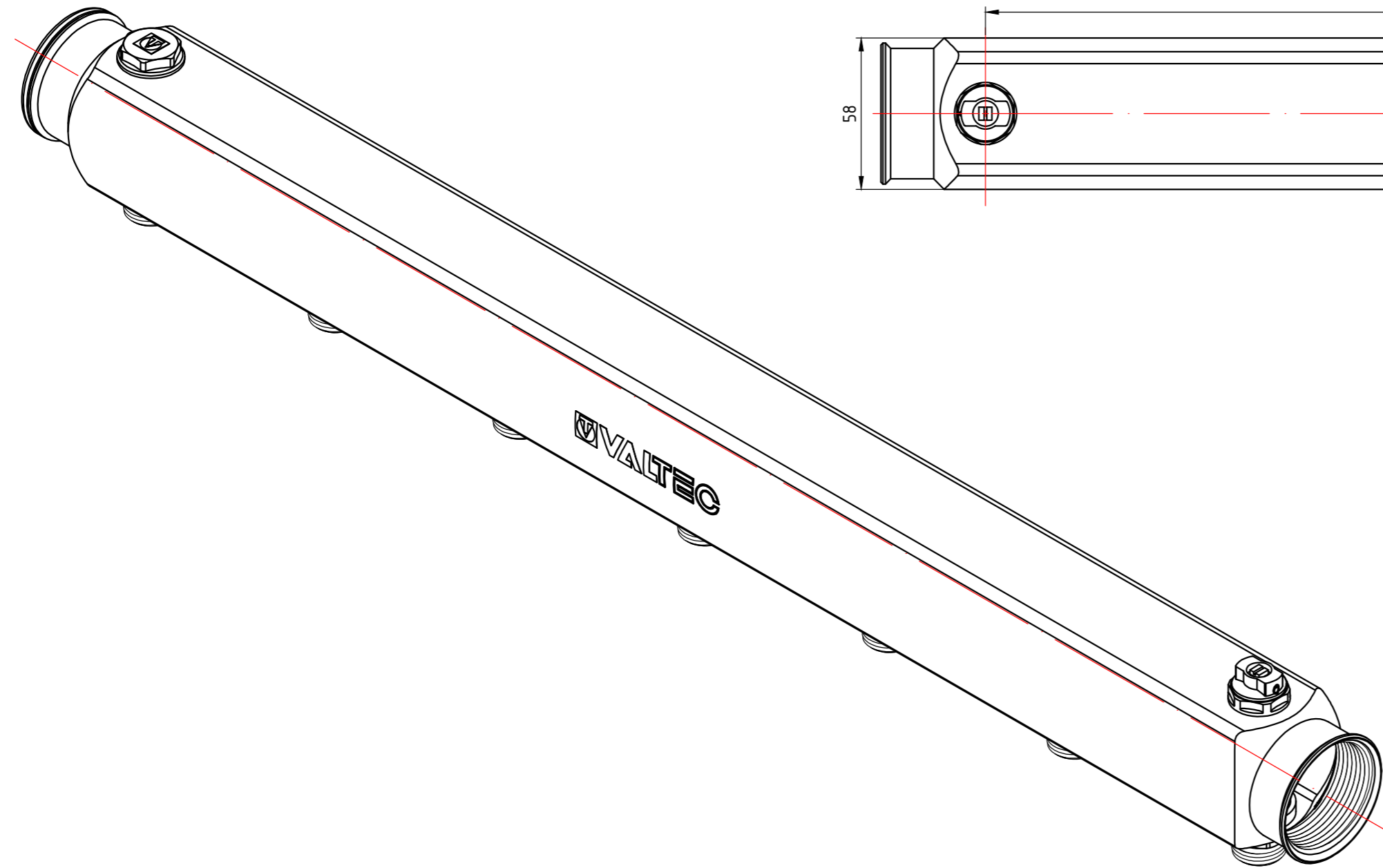
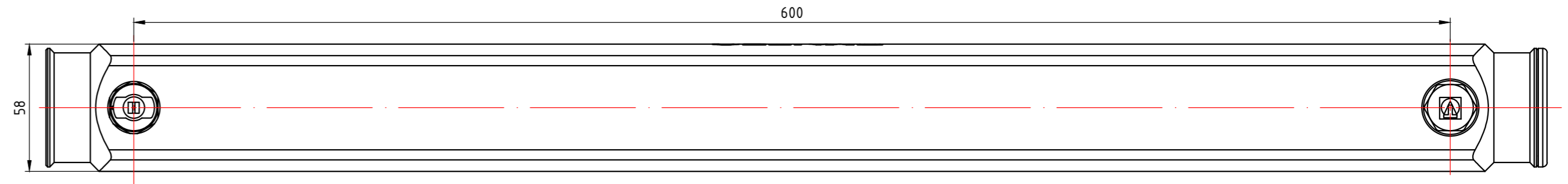
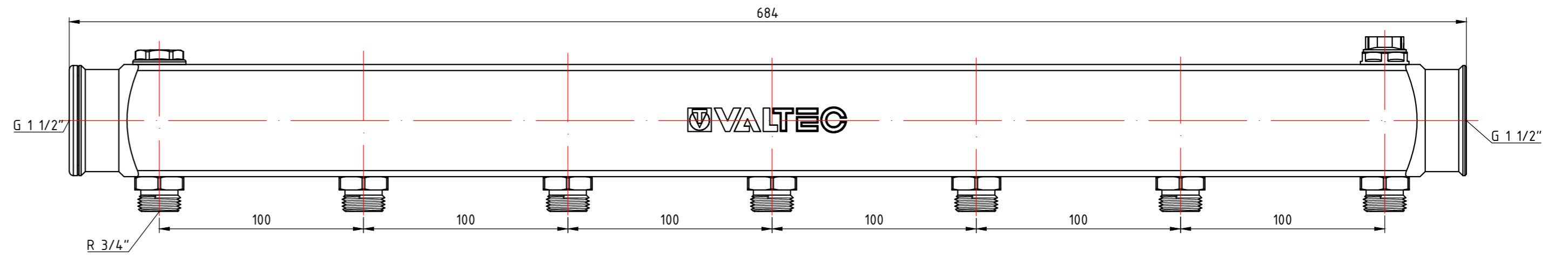
Коллектор из нержавеющей стали с межосевым расстоянием выходов 100 мм 4 вых. x 1 1/2" x 3/4"



					VTc.510.SS.080505			
Изм.	Лист	№ докум.	Подп.	Дата	Коллектор из нержавеющей стали с межосевым расстоянием выходов 100 мм 5 вых. x 1 1/2" x 3/4"	Лит.	Масса	Масштаб
Разраб							2,174	2:1
Пров								
Т. контр.						Лист 8	Листов 10	
Н. контр.								
Утв.					Общий вид			



					VTc.510.SS.080506			
Изм.	Лист	№ докум.	Подп.	Дата	Коллектор из нержавеющей стали с межосевым расстоянием выходов 100 мм 6 вых. x 1 1/2" x 3/4"	Лит.	Масса	Масштаб
Разраб							2,589	2:1
Пров						Лист 9	Листов 10	
Т. контр.								
Н. контр.					Общий вид			
Утв.								



					VTc.510.SS.080507			
Изм.	Лист	№ докум.	Подп.	Дата	Коллектор из нержавеющей стали с межосевым расстоянием выходов 100 мм 7 вых. x 1 1/2" x 3/4"	Лит.	Масса	Масштаб
Разраб							3,020	2:1
Пров						Лист 10	Листов 10	
Т. контр.								
Н. контр.					Общий вид			
Утв.								