

- 1. Сведения об изделии**
- 2. Назначение изделия**
- 3. Описание и работа**
- 4. Указания по монтажу и наладке**
- 5. Использование по назначению**
- 6. Техническое обслуживание**
- 7. Текущий ремонт**
- 8. Транспортирование и хранение**
- 9. Утилизация**
- 10. Комплектность**
- 11. Список комплектующих и запасных частей**



**Дата редакции: 17.09.2024**

## 1. Сведения об изделии

1.1. Наименование и тип  
Затвор дисковый РИДАН®

тип ЗДМ (далее затвор)

Условное обозначение затвора при заказе и в технической документации показывается в виде записи:

<b>ЗДМ</b>	<b>03.</b>	<b>25</b>	<b>100</b>
<b>а</b>	<b>б</b>	<b>в</b>	<b>г</b>

а. Обозначение типа: **ЗДМ**

б. Обозначение модификации:

-03 - материал диска - Чугун GGG40 с эпоксидным покрытием, управление - рукоятка

- 05 - материал диска - AISI 316, управление - рукоятка

в. Обозначение номинального давления **PN**

г. Обозначение номинального диаметра **DN**

Пример записи обозначения затвора номинального диаметра 100 мм, номинальным давлением 25 бар (2,5 МПа), с корпусом из чугуна с эпоксидным покрытием, диском из чугуна с эпоксидным покрытием, с рукояткой: **Затвор дисковый Ридан ЗДМ 03.25.100"**

### 1.2. Изготовитель

ООО "Ридан Трейд", 143581, Российская Федерация, Московская область, г.о.Истра, д.Лешково, д.217  
Адрес места осуществления деятельности по изготовлению продукции: КИТАЙ, Huangdao District, Qingdao, 1098 Yinzhushan Rd.

### 1.3. Продавец

ООО "Ридан Трейд", 143581, Российская Федерация, Московская область, г.о.Истра, д.Лешково, д.217,  
тел. +7 (495) 792-57-57

### 1.4 Дата изготовления

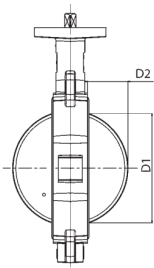
Дата изготовления наносится на информационную табличку изделия (шильдик) в формате "ММ/ГГ", где ММ - обозначает порядковый номер месяца изготовления, ГГ две последние цифры года.

### 1.5 Заводской номер

Заводской номер наносится на информационную табличку изделия (шильдик) в цифровом обозначении: "\*\*\*\*\*"

## 2. Назначение изделия

Затворы ЗДМ предназначены для использования в системах водоснабжения, теплоснабжения, холодоснабжения, вентиляции и кондиционирования. Затвор ЗДМ не предназначен для использования в составе узлов управления установок пожаротушения как пожарное запорное устройство.



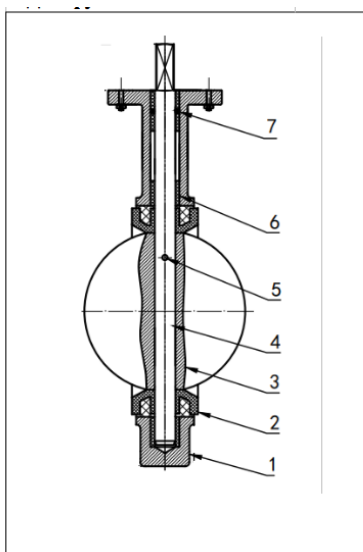
D1, мм	291
D2, мм	112
Применяемые ответные фланцы (поставляется силами заказчика)	Ответные фланцы должны соответствовать ГОСТ 33259-2015 исполнение В, тип 11 или EN1092-1, EN1092-2 (тип 11, 21, 34)
Крепеж для присоединения к трубопроводу (поставляется силами заказчика)	Шпилька А М27х200.65 Ст.35 - 12 шт., Гайка М27 - 24 шт., Шайба 24 - 24 шт.
Наименование	Рукоятка

### 3. Описание и работа

#### 3.1. Устройство и принцип действия изделия

Перекрытие потока среды в трубопроводе производится за счет установки диска внутри затвора поперек потока среды, герметичность перекрытия обеспечивается контактом края диска с деформируемым седловым уплотнением затвора. Открытие потока среды в трубопроводе производится за счет установки диска затвора вдоль потока среды. Промежуточные положения диска от полностью открытого до полностью закрытого состояния устанавливают определенную пропускную способность эффективного свободного сечения затвора. Диск затвора приводится в движение от крутящего момента управляющего воздействия рукоятки на шпиндель затвора через шлицевое соединение пары “шпиндель - диск”. Материалы основных деталей:

Материалы основных деталей:



Поз.	Наименование	Материал
1	Корпус	Высокопрочный чугун GGG40
2	Уплотнение	EPDM
3	Диск	Чугун GGG40/ Нержавеющая сталь CF8M
4	Шпиндель	Нержавеющая сталь SS431
5	Конический штифт	Нержавеющая сталь SS316
6	Гильза	PTFE
7	Кольцо	NBR

### 3.2. Маркировка

Каждый затвор имеет информационную табличку (далее-шильдик) и упакован в индивидуальную упаковку . Пример шильда приведен ниже.

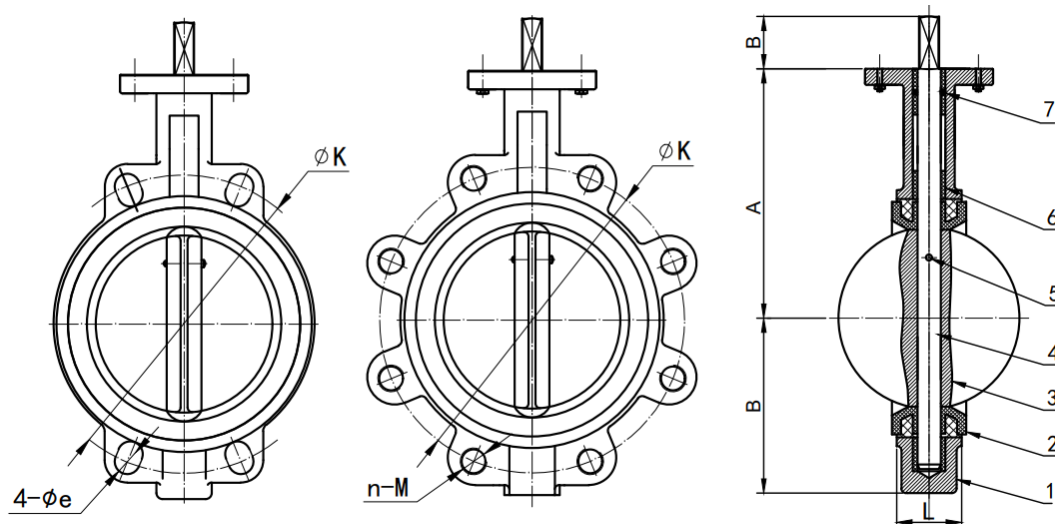
#### Информационная табличка на затворе (шильд)

 <p>Ридан®</p> <p>③ 082X4 910R</p> <p>① Затвор дисковый</p> <p>② ЗДМ 04.25.100</p> <p>④ 66640 EPDM/NBR</p> <p>⑥ PN 25 DN100</p> <p>⑧ t от -15 до 120</p> <p>⑨ 07/22 EAC</p> <p>⑩ 22399685</p>	Поз	Описание
	1	Наименование изделия
	2	Обозначение изделия
	3	Код изделия
	4	Материал корпуса
	5	Материал седлового уплотнения
	6	Номинальное давление
	7	Номинальный диаметр
	8	Температура рабочей среды
	9	Дата изготовления в формате ММ /ГГ
	10	Идентификационный (заводской) номер
11	Знак соответствия	

### 3.3 Технические характеристики

Исполнение	с рукояткой
Номинальный диаметр (DN), мм	300
Номинальное давление (PN), бар	25
Рабочая среда	Холодная вода, 50% гликоль, горячая вода, питьевая вода(жидкости группы 1 и 2 согласно ТР ТС 032/2013).
Максимальное рабочее давление среды при температуре +20С (Pr), бар	25
Температура окружающей среды, °С	от -15 до +70
Температура рабочей среды, °С	от -15 до +120
Назначенный ресурс работы	2500 циклов "открыть-закрыть" в течение 24 месяцев со дня запуска в эксплуатацию.
Условия транспортировки и хранения	Складское длительное хранение: в течение 3 лет при условии соблюдения температурного режима от +10°С до +35°С и защиты от пыли и УФ-излучения в темных упаковках, в чистом и сухом помещении. Допускается транспортировка и хранение при минимальной температуре -40°С кратковременно.
Герметичность затвора (объем протечки / класс герметичности)	ГОСТ 9544-2015 Класс А

Дополнительные требования	Запрещена эксплуатация затвора без рукоятки, редуктора или привода. Запрещается демонтаж рукоятки, редуктора затвора, установленного на работающем трубопроводе или находящимся под давлением. Монтаж затвора производить только при положительных температурах окружающей среды. Запуск в эксплуатацию производить только при положительных температурах окружающей и рабочей среды. Запрещено производство работ при температуре поверхности затвора более +50°C и ниже -40°C без проведения соответствующих мероприятий по защите обслуживающего персонала, производящего работы.
Тип присоединения к трубопроводу	Центрирующие проушины
Масса, кг, не более	42
Материал корпуса	Высокопрочный чугун GGG40
Материал уплотнения	EPDM/NBR
материал диска	нержавеющая сталь SS 316
Пробное (испытательное) давление согласно ГОСТ 356, бар	1,5PN



#### Дополнительные технические характеристики

A, мм	283
B, мм	255
C, мм	44

L, мм	78
ØК, мм	430
ØЕ, мм	30
nхM	16-M27

#### 4. Указания по монтажу и наладке

##### 4.1. Общие указания

Во избежание несчастных случаев необходимо при монтаже соблюдать общие требования безопасности по ГОСТ 12.2.063-2015.

##### 4.2. Меры безопасности

Т.к. изнутри на корпус и уплотнение по штоку затвора действует давление среды, то при нарушении целостности корпуса или при потере герметичности уплотнения будет происходить вытекание рабочей среды из трубопровода наружу. Таким образом, во избежание ущерба от аварийной протечки в системе должны быть приняты все возможные меры безопасности:

- исключение в системе гидроударов посредством установки соответствующей арматуры;
- исключение в системе превышения давления свыше максимального посредством установки предохранительных клапанов или клапанов, снижающих давление,
- исключение в системе превышения температуры воды свыше максимальной при действующем значении давления (см. диаграмму «давление-температура»),
- место установки затвора должно в максимально возможной степени предусматривать наличие безопасного дренажа.

Для предотвращения превышения допустимого рабочего давления среды трубопровод, на котором установлен затвор, должен быть оборудован необходимой системой защиты.

Перед монтажом затвора следует проверить соответствие диаметра затвора диаметру присоединяемых фланцев и трубопровода, а также РN затвора располагаемому максимальному давлению в системе. Затворы не должны подвергаться ударам.

##### 4.3. Подготовка к монтажу

Перед установкой и применением необходимо провести визуальную проверку изделия на комплектность и отсутствие видимых повреждений: изделие не должно иметь видимых дефектов, следов ударов, сколов, дефектов литья и инструментальной обработки и прочих дефектов.

Проверить работоспособность управления затвором, убедиться, что положение диска соответствует положению рукоятки управления затвором.

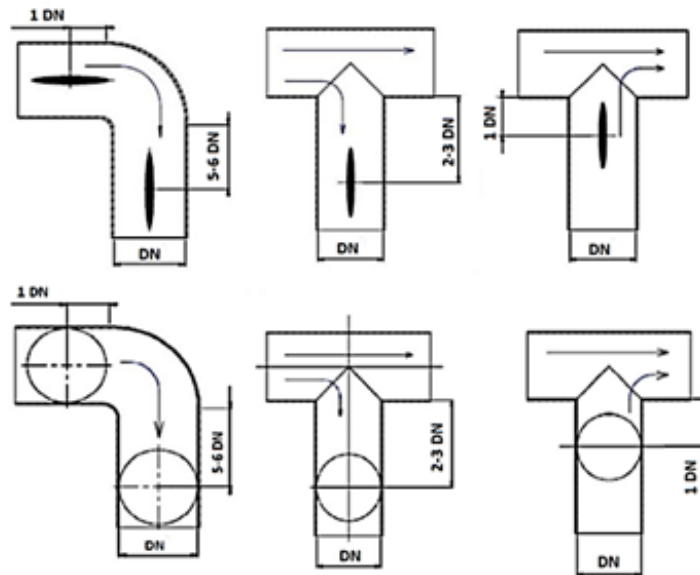
Трубопровод на месте монтажа затвора должен быть соосным, поверхности фланцев параллельными. Место установки затвора должно обеспечивать свободный доступ к нему управления затвором и проведения технических работ с ним.

Расстояния между торцами трубопровода должны позволять производить установку затвора, и затвор не должен испытывать усилий, действующих со стороны трубопровода.

##### 4.4. Монтаж и демонтаж

Предпочтительно устанавливать затвор так, чтобы шток располагался горизонтально, а нижняя часть диска при открытии затвора двигалась по направлению движения рабочей жидкости (особенно в случае установки на среды с большой плотностью или вязкостью).

Затворы рекомендуется размещать от узлов трубопровода на расстояниях, указанных ниже:



### Установка затворов на существующие системы

Проверить, что поверхность затвора, седлового уплотнения и ответных фланцев чистые и без повреждений;

Проверить, достаточно ли в системе места для свободной установки затвора между фланцами (при необходимости используйте временную фланцевую распорку);

Приоткрыть диск затвора на 15-20°; убедиться, что диск находится на расстоянии 5-10 мм внутри габаритов корпуса затвора;

Установить затвор между фланцами, отцентрировать его корпус и установить болты без затяжки;

Полностью открыть затвор;

Удалить фланцевые распорки, затем затянуть гайки вручную, при этом проследить за тем, чтобы затвор сохранял соосность с фланцами;

Медленно закрыть затвор, проверив свободное вращение диска;

Снова установить диск в полностью открытое положение и последовательно равномерно затянуть болты, расположенные по диагонали. **Не закрывать затвор во время затягивания болтов, т.к. пережатие седлового уплотнения фланцами приведет к заклиниванию диска и протечкам;**

Убедиться, что оба ответных фланца плотно прилегают к корпусу затвора по всему периметру (металл по металлу);

Выполнить несколько полных циклов открыто/закрыто для проверки хода привода (рукоятки) и работоспособности затвора.

### Установка затворов на новые системы

Проверить, что поверхность затвора диска, седлового уплотнения и ответных фланцев чистые и без повреждений;

Установить корпус слегка открытого затвора между двумя фланцами, закрепить несколькими болтами, а затем затянуть их;

Установить получившийся узел на систему, для этого необходимо укрепить фланцы в системе сваркой в нескольких точках;

· Ослабить болты и отсоединить затвор от фланцев;

**Внимание: Нельзя осуществлять приварку фланцев, если к ним присоединен затвор, поскольку это может привести к повреждению седлового уплотнения.**

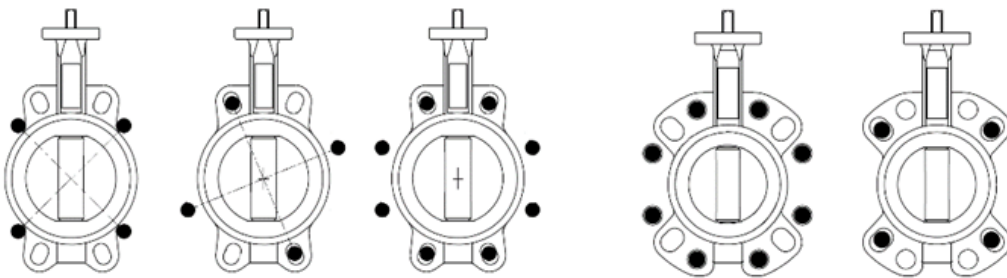
· Завершить приварку фланцев и дождаться их полного остывания;

· Установить затвор, следуя инструкции по установке затворов на существующие системы.

· Убедиться, что оба ответных фланца плотно прилегают к корпусу по всему периметру (металл по металлу);

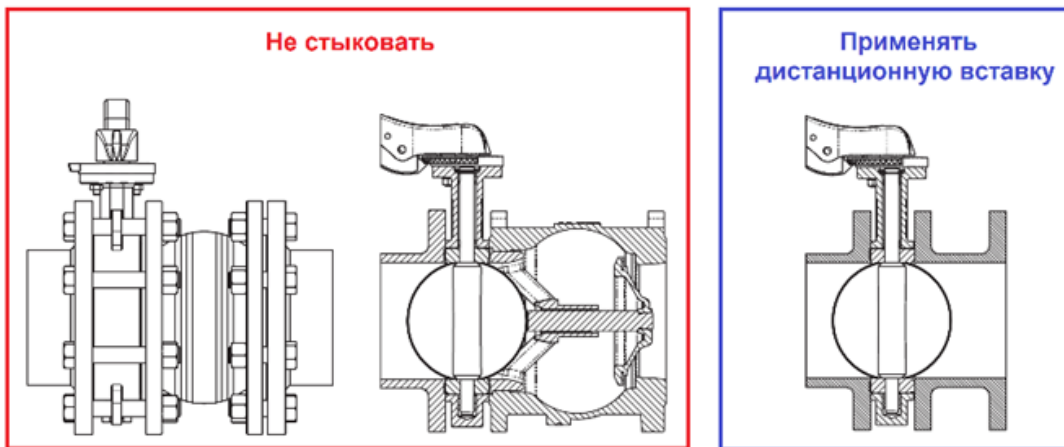
· Выполнить несколько полных циклов открыто/закрыто для проверки хода привода (рукоятки) и работоспособности затвора.

Делать так	Не делать так
 <p>Для облегчения установки частично открытого затвора отодвинуть фланцы друг от друга на максимальное расстояние.</p>	 <p>Недостаточное расстояние между фланцами может повредить седловое уплотнение и диск открытого затвора</p>
 <p>Зафиксировать частично открытый затвор болтами. Не затягивать гайки.</p>	 <p>Затягивание сквозных крепежных болтов при закрытом диске может привести к пережатию седлового уплотнения, к большим механическим нагрузкам при закрытии затвора, к быстрому износу седлового уплотнения и к протечкам. <b>Не использовать прокладки и смазку</b></p>
 <p>Открыть затвор. Проверить, что он отцентрирован в системе. Затянуть гайки, расположенные по диагонали до полного контакта затвора и ответных фланцев (металл по металлу) по всему периметру.</p>	



Пример прохода шпилек для установки между фланцами





Затвор с другой арматурой не стыковать. Применять дистанционную вставку

#### 4.5. Наладка и испытания

После установки затвора и запуска системы в работу следует провести контроль правильности установки затвора, его работы, а также провести визуальный контроль на отсутствие видимых протечек наружу.

Поворот маховика привода затвора должен проходить свободно и плавно без применения больших усилий, достигая своих конечных положений. Если наблюдается неравномерность во время движения затвора или затвор не герметичен в закрытом положении, его следует переустановить заново согласно инструкции, предварительно проверив техническое состояние седлового уплотнения, диска и привода. В случае выявления повреждения какого-либо элемента затвора, его следует заменить на оригинальный.

Не допускается проводить техническое обслуживание затвора на трубопроводе, находящемся под давлением.

#### 4.6. Пуск (опробование)

При запуске системы следует проверить работу затвора – в полностью закрытом положении затвора поток должен перекрываться герметично. Не должно быть видимых протечек наружу по штоку затвора и в местах контакта затвора с ответными фланцами.

### 5. Использование по назначению

#### 5.1. Эксплуатационные ограничения

Условия эксплуатации дискового затвора ЗДМ должны соблюдаться в пределах его технических характеристик:

Рабочие среды должны быть химически совместимыми с компонентами затвора, с которыми эти среды контактируют при работе.

В системах теплоснабжения теплоноситель должен удовлетворять требованиям «Правил технической эксплуатации электрических станций и сетей Российской Федерации» Министерства энергетики РФ.

#### 5.2. Подготовка изделия к использованию

Во избежание несчастных случаев необходимо при монтаже и эксплуатации соблюдать общие требования безопасности по ГОСТ Р 12.2.063-2015.

Затворы ЗДМ не должны подвергаться ударам.

Дисковый затвор поставляется собранным, настроенным и готовым к установке в систему.

Монтажное положение дисковых затворов - вертикальное или горизонтальное. Направление движения потока - любое.



Предпочтительно устанавливать затвор так, чтобы шток располагался горизонтально, а нижняя часть диска при открытии затвора двигалась по направлению движения рабочей жидкости (особенно в случае установки на среды с большой плотностью или вязкостью).

Перед установкой следует проверить соосность и параллельность ответных фланцев во избежание опасных напряжений на корпусе затвора.

Также перед установкой следует убедиться в том, что внутренний диаметр ответных фланцев удовлетворяет условиям, указанных в Таблице 1 и внутренний диаметр отверстия в ответных фланцах обеспечивает свободный поворот диска затвора (см. габаритные размеры).

### 5.3. Использование изделия

После установки затвора и запуска системы в работу следует провести контроль правильности установки затвора, его работы, а также провести визуальный контроль на отсутствие видимых протечек наружу.

Поворот рукоятки или маховика (или выходного вала) привода затвора должен проходить свободно и плавно без применения больших усилий, достигая своих конечных положений. Если наблюдается неравномерность во время движения затвора или затвор не герметичен в закрытом положении, его следует переустановить заново согласно инструкции, предварительно проверив техническое состояние седлового уплотнения, диска и привода. В случае выявления повреждения какого-либо элемента затвора, его следует заменить на оригинальный.

Не допускается проводить техническое обслуживание дискового затвора на трубопроводе, находящемся под давлением.

Для предотвращения превышения допустимого рабочего давления среды трубопровод, на котором установлен дисковый затвор, должен быть оборудован необходимой системой защиты.

Во время эксплуатации следует производить периодические осмотры и технические освидетельствования в сроки, установленные правилами и нормами организации, эксплуатирующей трубопровод.

К обслуживанию дисковых затворов допускается персонал, изучивший их устройство и правила техники безопасности.

### 6. Техническое обслуживание

Не допускается разборка и демонтаж затворов и привода при наличии давления в системе.

Затворы дисковые ЗДМ должны храниться в сухом, хорошо проветриваемом помещении, защищены от сырости грунта путем хранения на стеллаже или деревянном поддоне.

Накрыть в целях защиты от пыли и грязи. Неокрашенные поверхности обработать антикоррозионным средством.

Во избежание несчастных случаев необходимо при монтаже и эксплуатации соблюдать общие требования безопасности по ГОСТ 12.2.063-2015.

Затворы должны использоваться строго по назначению в соответствии с указанием в технической документации.

Во время эксплуатации следует производить периодические осмотры и технические освидетельствования в сроки, установленные правилами и нормами организации, эксплуатирующей трубопровод.

К обслуживанию затворов допускается персонал, изучивший их устройство и правила техники безопасности.

### 7. Текущий ремонт

Текущий ремонт в условиях, отличных от заводских, не предполагается. Возможна замена рукоятки затвора в случае ее выхода из строя. По данным, указанным на табличке, возможен заказ запасных рукояток, поставляемых ООО "Ридан Трейд". Для оформления заказа, пожалуйста, обратитесь в ООО "Ридан Трейд", тел. +7 (495) 792-57-57.

## **8. Транспортирование и хранение**

Транспортирование и хранение затворов дисковых типа ЗДМ осуществляется в соответствии с требованиями ГОСТ 13547-2015 п.9 и при температуре окружающего воздуха в диапазоне, указанном в таблице Технических характеристик.

Затворы должны храниться в сухом, хорошо проветриваемом помещении. Защищены от сырости грунта путем хранения на стеллаже или деревянном поддоне. Накрывать в целях защиты от пыли и грязи. Неокрашенные металлические поверхности должны быть обработаны антикоррозионным средством.

## **9. Утилизация**

Утилизация изделия производится в соответствии с установленным на предприятии порядком (переплавка, захоронение, перепродажа), составленным в соответствии с Законами РФ № 96-ФЗ “Об охране атмосферного воздуха”, № 89-ФЗ “Об отходах производства и потребления”, № 52-ФЗ “О санитарно-эпидемиологическом благополучии населения”, а также другими российскими и региональными нормами, актами, правилами, распоряжениями и пр., принятыми во исполнение указанных законов.

## **10. Комплектность**

В комплект поставки входит:

- затвор дисковый в комплекте с рукояткой;
- упаковка;
- паспорт (предоставляется по запросу в электронной форме);
- руководство по эксплуатации (предоставляется по запросу в электронной форме).

## **11. Список комплектующих и запасных частей**

Эскиз

