

ТЕХНИЧЕСКИЙ ПАСПОРТ

Клапаны предохранительные SVS-0003-00xxxx



Москва

ООО «Терем»

2016

1. Сведения об изделии.

1.1. Наименование.
Клапан предохранительный мембранный для систем водоснабжения и отопления.

1.2. Изготовитель.
Т.М. "STOUT"
Завод фирмы-изготовителя:
Watts Industries Deutschland GmbH · Geschäftsbereich
Handel Godramsteiner Hauptstraße 167 · 76829 Landau ·
Deutschland, Германия.

2. Назначение.

Предохранительные мембранные клапаны предназначены для защиты водонагревателей (бойлеров) в системах водоснабжения от превышения максимально допустимого рабочего давления. Клапан защищен от перенастройки выпускного давления запрессовкой крышкой. Давление настройки клапанов указано на крышке.

3. Номенклатура.

Клапаны предохранительные	Артикул	Размер входного отверстия, Дюйм	Размер выходного отверстия, Дюйм	Давление срабатывания, Бар
	SVS-0003-006015	1/2	3/4	6
	SVS-0003-006020	3/4	1	6
	SVS-0003-008015	1/2	3/4	8
	SVS-0003-008020	3/4	1	8
	SVS-0003-001015	1/2	3/4	10

4. Технические характеристики.

4.1 Гидравлические параметры

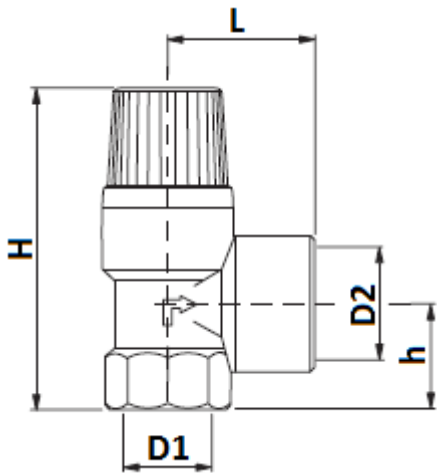
Клапаны подбираются в соответствии предъявляемыми к системе требованиями нормативов, давлению настройки и типоразмеру клапана.

Артикул	Давление, Бар			Kv, м3/ч	Расход, кг/ч (полное открытие)	Мощность бойлера, кВт
	настройки	полного открытия	закрытия			
SVS-0003-006015	6	6,6	4,8	0,57	142,3	75
SVS-0003-006020	6	6,6	4,8	0,66	208,5	150
SVS-0003-008015	8	8,8	6,4	0,57	213,5	75
SVS-0003-008020	8	8,8	6,4	0,66	365,9	150
SVS-0003-001015	10	11	8	0,57	266,9	75

4.2 Эксплуатационные параметры.

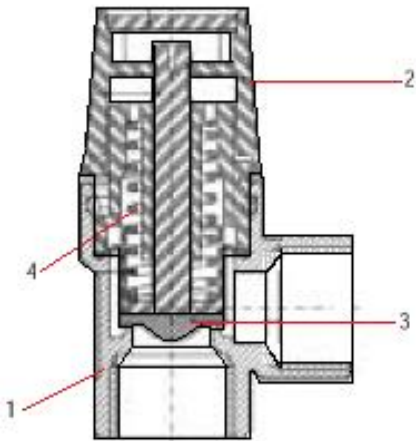
Характеристика	Значение
Максимальное рабочее давление, Бар	10
Рабочая температура, ° C	-10 до +110
Рабочая среда	Вода с максимальным содержанием гликоля 50%

5. Габаритные и присоединительные размеры.



D1, дюймы	D2, дюймы	L, мм	H, мм	h, мм
1/2	3/4	34	75	24,5
3/4	1	37	86,5	34

6. Конструкция клапана.



№ поз.	Наименование	Материал
1	Корпус	Латунь 617N, прессованная
2	Поворотная крышка	Ударопрочный пластик
3	Мембрана и седло	Этилен-пропилен
4	Пружина	Хромоникелевая сталь

7. Указания по монтажу и эксплуатации.

- Предохранительный клапан следует устанавливать в вертикальном положении в самой высокой точке нагревательного прибора вплотную к нему.
Установка фильтров и сужения в подводке к предохранительному клапану не допускаются!
Сливной шланг должен соответствовать диаметру выпускного отверстия клапана, иметь не более 2-х изгибов и не превышать 2-х метров по длине. Предохранительный клапан должен устанавливаться так, чтобы сброс воды/пара не подвергал людей опасности. Никакая нагрузка на поворотную крышку недопустима.
- В клапане, который не работал в течение длительного времени, могут образоваться загрязнения приводящие к утечкам. Во избежание этого клапан следует периодически промывать, повернув поворотную крышку (2) в направлении стрелки. Большинство протечек из клапанов вызваны загрязнениями между седлом и тарелкой клапана и устраняются промыванием.

8. Условия хранения и транспортировки.

Продукция должна храниться в упаковке предприятия-изготовителя согласно условиям хранения по ГОСТ 15150-69. Продукция поставляется упакованной в картонные коробки, транспортируют любым видом транспорта в соответствии с правилами перевозки грузов и техническими условиями погрузки и крепления грузов, действующими на данном виде транспорта.

Изделия при транспортировании следует оберегать от ударов и механических нагрузок, а их поверхность от нанесения царапин. Изделия необходимо хранить в условиях, исключающих вероятность механических повреждений, в неотапливаемых или отапливаемых (не ближе одного метра от отопительных приборов) складских помещениях, или под навесами.

9. Утилизация.

Утилизация изделия производится в соответствии с установленным на предприятии порядком (переплавка, захоронение, перепродажа), в соответствии с Законами РФ №96-ФЗ "Об охране атмосферного воздуха", №89-ФЗ "Об отходах производства и потребления", №52-ФЗ "О санитарно-эпидемиологическом благополучии населения", а также другими российскими и региональными нормами, актами, правилами, распоряжениями и пр., принятыми во исполнение указанных законов.

10. Приемка и испытания.

Продукция, указанная в данном паспорте, изготовлена, испытана и принята в соответствии с действующей технической документацией фирмы-изготовителя.

11. Гарантийные обязательства.

Изготовитель гарантирует соответствие продукции STOUT требованиям безопасности при условии соблюдения потребителем правил использования, транспортировки, хранения, монтажа и эксплуатации.

Гарантийный срок эксплуатации и хранения оборудования STOUT составляет - 24 месяца, от даты продажи, указанной в транспортных документах, или 36 месяцев от даты производства.

Гарантия распространяется на все дефекты, возникшие по вине завода-изготовителя.

Гарантия не распространяется на дефекты, возникшие в случаях:

- нарушения паспортных режимов хранения, монтажа, испытания, эксплуатации и обслуживания изделия;
- ненадлежащей транспортировки и погрузочно-разгрузочных работ;
- наличия следов воздействия веществ, агрессивных к материалам изделия;
- наличия повреждений, вызванных пожаром, стихией, форс-мажорными обстоятельствами;
- наличия следов постороннего вмешательства в конструкцию изделия.

Претензии к качеству товара могут быть предъявлены в течение гарантийного срока.

Неисправные изделия, вышедшие из строя по вине производителя, в течение гарантийного срока ремонтируются или обмениваются на новые бесплатно. Затраты, связанные с демонтажем и транспортировкой неисправного изделия в период гарантийного срока, Покупателю не возмещаются.

В случае необоснованности претензии затраты на диагностику и экспертизу изделия оплачиваются Покупателем.

При предъявлении претензий к качеству товара, покупатель должен предоставить документы:

1. Заявление в произвольной форме, в котором указываются:

- название организации или Ф.И.О. покупателя;
- фактический адрес покупателя и контактный телефон;
- название и адрес организации, производившей монтаж;
- адрес установки изделия;
- краткое описание дефекта.

2. Документ, подтверждающий покупку изделия (накладная, квитанция);

3. Фотографии неисправного изделия;

4. Акт гидравлического испытания системы, в которой монтировалось изделие;

5. Копия гарантийного талона со всеми заполненными графами.

Претензии по качеству товара принимаются по адресу:

117418, Российская Федерация, Москва, Нахимовский пр-т, 47, офис 1522, ООО «ТЕРЕМ»

тел.: +7 (495) 775-20-20, факс: 775-20-25, E-mail: info@teremopt.ru.

Для получения гарантии Покупатель должен предоставить заполненный гарантийный талон (технический паспорт изделия вместе с гарантийным талоном) продавцу.

Гарантийный талон

к накладной № _____ от « ____ » _____

_____ г.

Наименование товара

№	Артикул	Количество	Примечание

Гарантийный срок 24 месяца от даты продажи конечному потребителю.

Претензии по качеству товара принимаются по адресу: 117418, Российская Федерация,

Москва, Нахимовский пр-т, 47, офис 1522

Тел.: +7 (495) 775-20-20, факс: 775-20-25

E-mail: info@teremopt.ru

При предъявлении претензий к качеству товара, покупатель предоставляет следующие документы:

1. Заявление в произвольной форме, в котором указываются: - название организации или Ф.И.О. покупателя; - фактический адрес покупателя и контактный телефон;
- название и адрес организации, производившей монтаж; - адрес установки изделия; - краткое описание дефекта.
2. Документ, подтверждающий покупку изделия (накладная, квитанция);
3. Фотографии неисправного изделия;
4. Акт гидравлического испытания системы, в которой монтировалось изделие;
5. Копия гарантийного талона со всеми заполненными графами.

С условиями гарантии, правилами установки и эксплуатации ознакомлен:

Покупатель _____
(подпись)

Продавец _____
(подпись)

Дата продажи _____

Штамп или печать
Торгующей организации