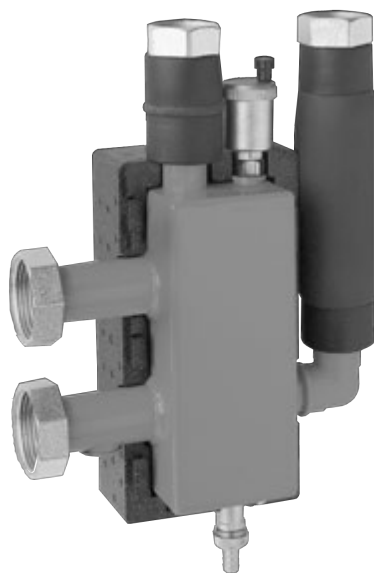


«ПОКОЛЕНИЕ 8» Гидравлическая стрелка



Область применения: Гидравлическая стрелка – устройство, предотвращающее воздействие насосов друг на друга.

Позволяет чётко организовать работу многокотельной установки, её высокий КПД работы, помогает конденсационным котлам выходить на максимальную мощность и защищает чугунные котлы от низкотемпературной коррозии.

Дополнительные функции гидравлической стрелки Meibes: сепарация воздуха с помощью структуры HoneyComb, шламоуловитель, опционально – магнитные уловители металлических частиц.

Условия эксплуатации:

- 1) Отопительная система должна быть закрытой (без открытого доступа атмосферного воздуха к теплоносителю);
- 2) Максимальный расход теплоносителя через тракт гидрострелки Ду32 «Поколение 8» не должен превышать величину 3 м³/ч;

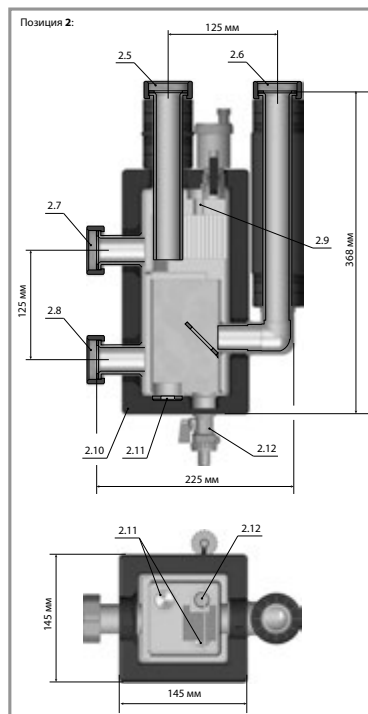
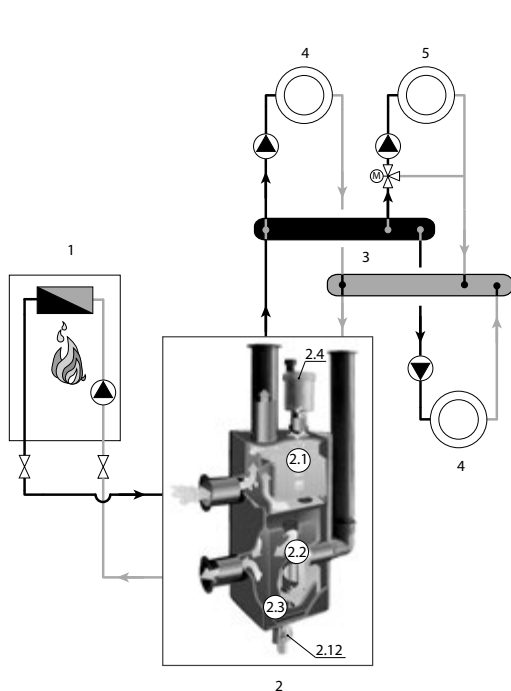
Таблица пересчёта максимальной мощности гидрострелки при различных ΔT

$\Delta T, ^\circ\text{C}$	$Q_{\text{max}}, \text{кВт}$	$G_{\text{max}}, \text{м}^3/\text{ч}$
25	85	3,0
20	70	
15	52	
10	35	

- 3) Максимальное рабочее давление - 6 бар;
- 4) Максимальная температура - 110 °С;
- 5) Эксплуатация только в вертикальном положении.

Наименование	Артикул	Цена, евро/ед.
МНК 25 (2 м ³ /час, 60 кВт при 25 °С), DN 25	ME 66391.2 RU	279,78
МНК 32 (3 м ³ /час, 85 кВт при 25 °С), DN 32	ME 66391.3 RU	285,05

Устройство гидравлических стрелок «Поколение 8».



Обозначения:

1 - газовый котёл; 2 - гидравлическая стрелка; 3 - распределительный коллектор; 4 - прямой контур отопления; 5 - смесительный контур отопления.

Основные элементы гидравлической стрелки (поз. 2):

2.1 - зона сепарации воздуха из теплоносителя;
 2.2 - лабиринт для компактной стабилизации потоков теплоносителя;
 2.3 - зона шламоуловления;
 2.4 - автоматический воздухоотводчик;
 2.5 - НГ 1 1/2" для подключения к патрубку подающей линии коллектора;
 2.6 - НГ 1 1/2" для подключения к патрубку обратной линии коллектора;
 2.7 - НГ 1 1/2" (МНК25) и 2" (МНК32) для подключения к трубопроводу подающей линии котла;
 2.8 - НГ 1 1/2" (МНК25) и 2" (МНК32) для подключения к трубопроводу обратной линии котла;
 2.9 - гильза для размещения датчика температуры электронного регулятора (Ду 9 мм);
 2.10 - блочная теплоизоляция из EPP;
 2.11 - место для установки магнитных уловителей;
 2.12 - кран для слива.



Комплект магнитных уловителей для гидравлических стрелок Meibes 85 кВт

Наименование	Артикул	Цена, евро/ед.
Комплект магнитных уловителей	ME 60364.502	186,55